



# HAND® HAND® CONTROL

**GARANZIA  
5 ANNI**

**MATERIALI:**

Unico corpo scaldante in acciaio al carbonio verniciato ultrasottile.

**KIT DI FISSAGGIO:**

Supporti, valvolino di sfogo, chiave esagonale, tasselli e viti per fissaggio idonei per impiego su pareti compatte o in laterizio forato, istruzioni di montaggio. Il kit è certificato dal TÜV secondo lo standard VDI 6036 - classe 4.

**KIT VALVOLE FORNITE DI SERIE:**

Kit valvola e detentore (VERSIONE STANDARD)

Kit valvola con testa termostatica lucida e detentore (VERSIONE CONTROL)

Raccorderia rame (Ø 12/14/15)

Raccorderia multistrato (Ø 16 x2)

**IMBALLO:**

Il radiatore viene protetto con film di polietilene e scatola di cartone. Istruzioni uso e manutenzione a corredo.

**VERNICIATURA:**

A polveri epossipoliestere ecologiche (processo certificato DIN 55900-1,-2). Rese termiche certificate presso i laboratori accreditati secondo la norma EN442.

**COLORI:**

Radiatori e accessori: colore standard Bianco R01.

Per altri colori consultare tabella colori.

## CERTIFICAZIONI



Pressione max: 5 bar

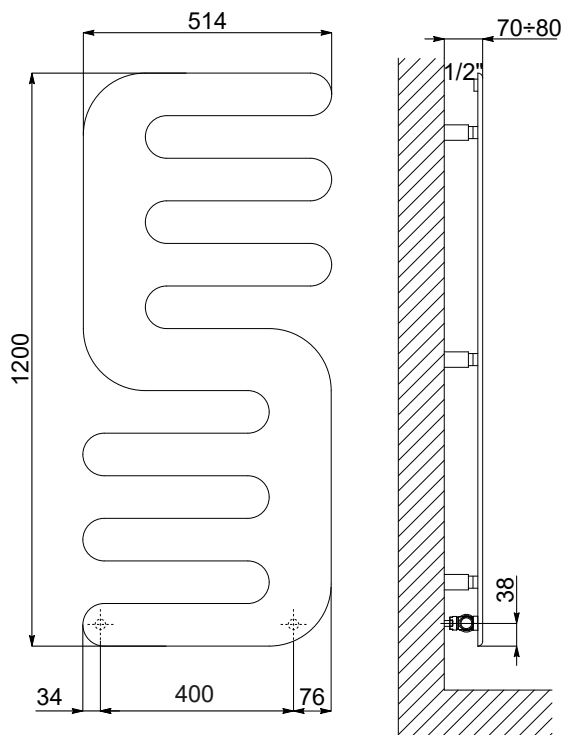
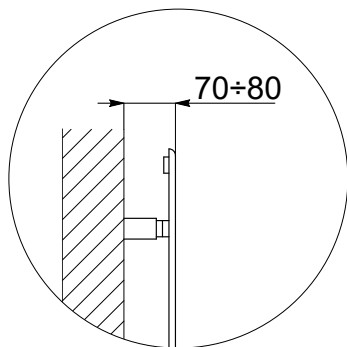
Temperatura massima d'esercizio: 110° C

Funzionamento: acqua calda

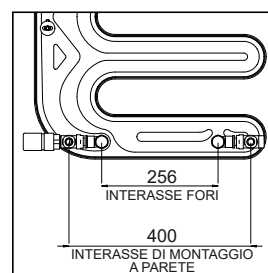
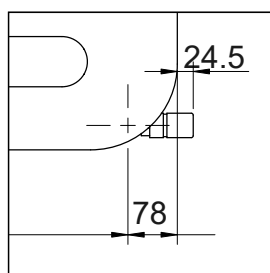
Connessioni: n° 2 da 1/2" gas - n° 1 da 1/2" gas



HAND® CONTROL



VERSIONE CONTROL



## HAND®

Codice	Altezza	Larghezza	Interasse	Peso a vuoto	Superficie	Contenuto d'acqua	Potenza termica Watt		Esponente n
	H [mm]	L [mm]	l [mm]	[Kg]	[m <sup>2</sup> ]	[lt]	$\Delta t = 50^{\circ}\text{C}$	$\Delta t = 30^{\circ}\text{C}$	
3540806100011	<b>1200</b>	514	400	15,5	0,76	1,3	490	259	1,2475

Il codice riportato in tabella si riferisce al colore BIANCO R01.

Comprensivo di **VALVOLA MANUALE e DETENTORE**.

## HAND® CONTROL

Codice	Altezza	Larghezza	Interasse	Peso a vuoto	Superficie	Contenuto d'acqua	Potenza termica Watt		Esponente n
	H [mm]	L [mm]	l [mm]	[Kg]	[m <sup>2</sup> ]	[lt]	$\Delta t = 50^{\circ}\text{C}$	$\Delta t = 30^{\circ}\text{C}$	
3540806100016	<b>1200</b>	514	400	15,5	0,76	1,3	490	259	1,2475

Il codice riportato in tabella si riferisce al colore BIANCO R01.

Comprensivo di **VALVOLA, DETENTORE e di TESTA TERMOSTATICA** conforme alla norma UNI-EN215:2007 e al D.M. 19/02/2007.

Per  $\Delta t$  diversi da 50 utilizzare la seguente formula: resa ricercata = resa termica a  $\Delta t 50 \times (\Delta t \text{ desiderato}/50)^n$