



# DEBBY

PATENTED

GARANZIA  
5 ANNI

## MATERIALI:

Collettore verticale ovale in acciaio al carbonio verniciato 90x30 mm.  
Corpi radianti orizzontali in acciaio al carbonio verniciato da Ø 18 mm.

## KIT DI FISSAGGIO:

Supporti, valvolino di sfogo, chiave esagonale, tasselli e viti per fissaggio idonei per impiego su pareti compatte o in laterizio forato, istruzioni di montaggio. Il kit è certificato dal TÜV secondo lo standard VDI 6036 - classe 4.

## IMBALLO:

Il radiatore viene protetto con film di polietilene e scatola di cartone. Istruzioni uso e manutenzione a corredo.

## VERNICIATURA:

A polveri epossipoliestere ecologiche (processo certificato DIN 55900-1,-2). Rese termiche certificate presso i laboratori accreditati secondo la norma EN442.

## COLORI:

Radiatori e accessori: colore standard Bianco R01.  
Per altri colori consultare tabella colori.

## CERTIFICAZIONI



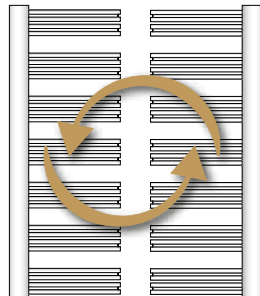
Pressione max: 5 bar

Temperatura massima d'esercizio: 110° C

Funzionamento: acqua calda

Conessioni: n° 2 da 1/2" gas - n° 2 da 1/2" gas

## REVERSIBILE



## ACCESSORI



**Valvola elegant a squadra manuale bianco R01**

Attacco Rame Ø 12/14/15  
Codice 5991990310553

Attacco Multistrato Ø 16 x2  
Codice 5991990310552



**Valvola elegant a squadra con testa termostatica bianco R01**

Attacco Rame Ø 12/14/15  
Codice 5991990310539

Attacco Multistrato Ø 16 x2  
Codice 5991990310538



**Kit copritubo int. 50 per valvole lucide**

Codice 5103000000057



**Valvola tinta int. 50 a squadra con testa termostatica dx - con kit copritubo - bianco R01**

Attacco Rame Ø 12/14/15  
Codice 5991990311243

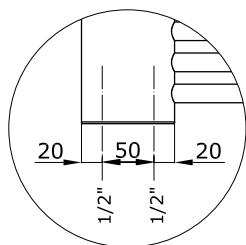
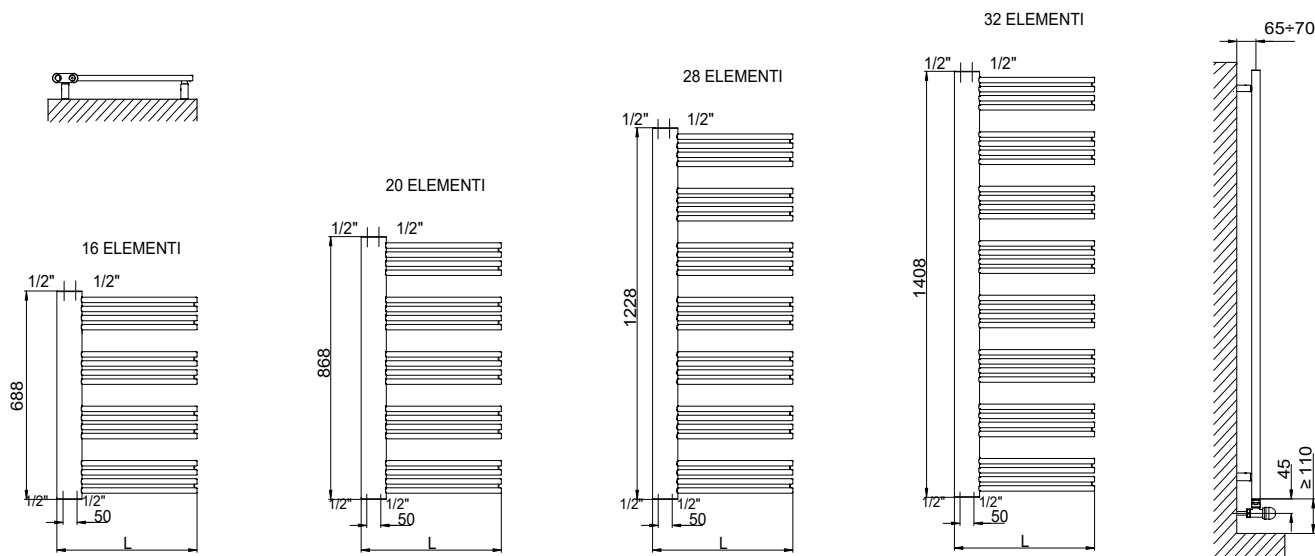
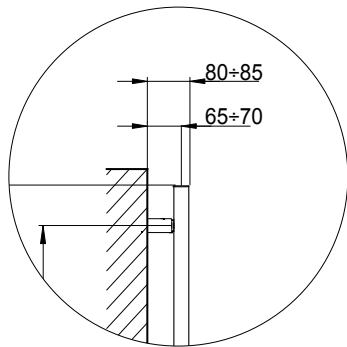
Attacco Multistrato Ø 16 x2  
Codice 5991990311242



**Valvola tinta int. 50 a squadra con testa termostatica sx - con kit copritubo - bianco R01**

Attacco Rame Ø 12/14/15  
Codice 5991990311245

Attacco Multistrato Ø 16 x2  
Codice 5991990311244



## DEBBY

Codice	Altezza	Larghezza	Interasse	Peso a vuoto	Superficie	Contenuto d'acqua	Potenza termica Watt		Esponente n
	H [mm]	L [mm]	I [mm]	[Kg]	[m <sup>2</sup> ]	[lt]	$\Delta t = 50^{\circ}\text{C}$	$\Delta t = 30^{\circ}\text{C}$	
3551436100000	<b>688</b>	500	50	8,4	0,51	2,6	312	168	1,2123
3551436100001	<b>868</b>	500	50	14,8	0,7	3,4	390	209	1,2224
3551436100002	<b>1228</b>	500	50	20,8	0,9	4,7	504	267	1,2403
3551436100003	<b>1408</b>	500	50	23,8	1	5,4	548	291	1,2415

I codici riportati in tabella si riferiscono al colore BIANCO R01.

Per  $\Delta t$  diversi da 50 utilizzare la seguente formula: resa ricercata = resa termica a  $\Delta t$  50 x  $(\Delta t \text{ desiderato}/50)^n$