



BADGE® ÉLECTRIQUE

design **Simone Micheli**



**GARANTIE
EUROPÉENNE**

MATÉRIEL:

Unique corps chauffant en acier au carbone.

FIXATION:

Consoles, clé hexagonale, vis et chevrons pour parois en dur, instructions de montage.

Le kit est conforme à la norme VDI 6036 - classe 4.

EMBALLAGE:

Radiateur protégé par carton et film plastique.

Le tout entièrement recyclable. Notice d'instruction incluse.

TRAITEMENT DE SURFACE:

Peinture époxy-polyester écologique (processus certifié selon DIN 55900-1,-2).

TEINTES:

Radiateur et accessoires: couleur standard Blanc RAL 9010-R01.

CERTIFICATIONS DU PRODUIT



Classe de protection électrique: CLASSE II

Indice de protection minimum: IP 44

Fil pilote

Rendement énergétique saisonnier η_s : $\geq 38\%$

Longueur câble: 1200 mm

Résistance électrique: avec chrono-thermostat

AWARD

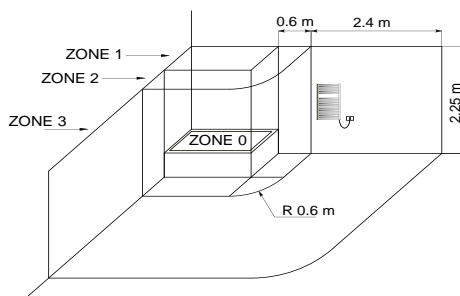
**DESIGN PLUS
WINNER**

**COMFORT & DESIGN
AWARD**

**ŁAZIENKA
AWARD**

**PRIX DU DESIGN IDÉO BAIN
NOMINÈ**

POSITIONNEMENT DU RADIATEUR ÉLECTRIQUE



Les radiateurs électriques Cordivari sont dotés de résistances électriques de classe II avec indice de protection IP 44. Cela permet le montage en zone 2 de danger à condition que la ligne d'alimentation soit protégée par un interrupteur différentiel avec $I_{dn} \leq 30mA$.

La prise d'alimentation et l'interrupteur différentiel doivent obligatoirement être positionnés en zone 3.



Tous les radiateurs électriques sont conformes à la nouvelle Réglementation UE 2015/1188.

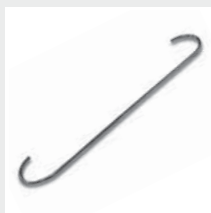
Pour les radiateurs électriques à installer en position fixe sont prescrites de nouvelles valeurs minimales d'efficacité énergétique. La puissance thermique nominale supérieure à 250 W ne devra pas être inférieure à 38%.

Tous les radiateurs ErP Cordivari, en ligne avec les nouvelles directives Ecodesign, se caractérisent par leur grande efficacité combinée avec l'attention maximale pour l'économie d'énergie.

En particulier, chaque radiateur est équipé au minimum de: contrôle électronique de la température; détecteur de fenêtre ouverte; programmation hebdomadaire.

Enfin, grâce aux thermostats digitaux complètement programmables et aux capteurs sophistiqués présents sur les nouveaux radiateurs électriques ErP Cordivari, chaleur, efficacité et épargne énergétique seront les meilleurs alliés de votre confort.

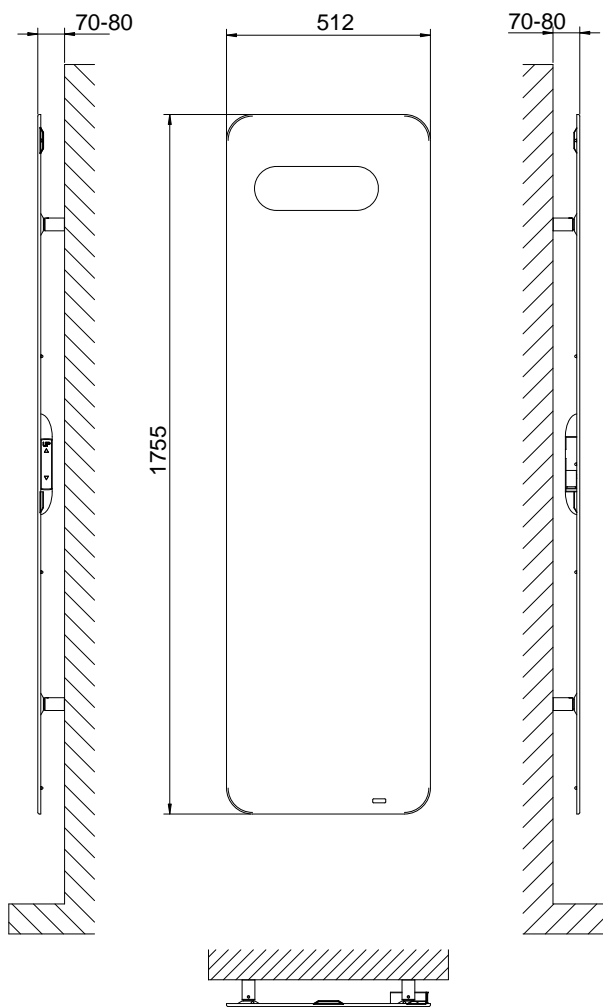
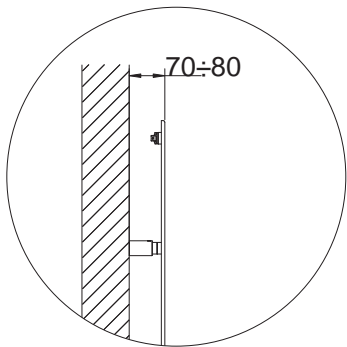
ACCESSOIRES



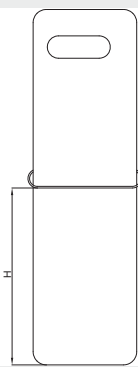
Porte-serviettes en acier
INOX POLI
(L= 570 mm)

Code 5991990310240





POSITION DU PORTE-SERVIETTES
BADGE VERTICAL
(ACCESSOIRES)



| Modèle | H |
|----------|------------|
| | [mm] |
| 1755x512 | 870 |

BADGE® ÉLECTRIQUE

| Code | Hauteur | Largeur | Puissance thermique | Poids |
|--|-------------|---------|---------------------|-------|
| | H [mm] | L [mm] | Watt | Kg |
| CLASSE II - CHRONO-THERMOSTAT - TENSION RESEAU V 230 | | | | |
| 3582806100004 | 1755 | 512 | 750 | 28,5 |

Les codes indiqués dans le tableau se réfèrent aux modèles en blanc R01-RAL 9010.



- THERMOSTAT A CONTRÔLE DIGITALE AVEC INTERFACE LCD
- PROGRAMMATION QUOTIDIENNE ET HEBDOMADAIRE

INOX STYLE

EXTRASLIM®

NEO DESIGN

CLASSIC LINE

GRAPHIC PICTURE

ROBINETS ET ACCESSOIRES
SUPPORT TECHNIQUE