



# FRAME INOX DECOR VERTICAL

artwork **Mariano Moroni**

GARANTIE  
EUROPÉENNE

## MATÉRIEL:

Collecteurs horizontaux en acier au carbone  $\varnothing$  30 mm  
Corps radiants en acier au carbone peint  
Plaque chauffante en acier inox avec décoration satinée sur fond poli

## FIXATION:

Consoles, purgeur, clé hexagonale, vis et chevrons pour parois en dur, instructions de montage.

Le kit est conforme à la norme VDI 6036 - classe 4.

## EMBALLAGE:

Radiateur protégé par carton et film plastique.  
Le tout entièrement recyclable. Notice d'instruction incluse.

## PARTICULARITÉ:

Plaque chauffante en acier inoxydable austénitique avec grande résistance à la corrosion.

Fiabilité et esthétique garantie dans le temps.

## CERTIFICATIONS DU PRODUIT



Pression maximale de service: 5 bar

Température maximale de service: 110° C

Fonctionnement à eau chaude

Connexions: n° 2 x 1/2" gaz - n° 1 x 1/8" gaz

## COMMENT COMMANDER LES RADIATEURS FRAME INOX DECOR VERTICAL

### STRUCTURE DU CODE

Modèle du radiateur	Dimensions radiateur	Types de connexions	Code couleur/ finition	A Valeur fixe (Non modifiable)
AAAA	BBB CC	DDD	EEE	B

### Exemple

Modèle du radiateur	Dimensions radiateur	Types de connexions	Code couleur/ finition	A Valeur fixe (Non modifiable)
Exemple: Radiateur Frame	Exemple: mm 464x1822	Exemple: connexion V09	Exemple: Inox Decor	
FRST	464 18	V09	X03	B

### EXEMPLE DE CREATION DU CODE ARTICLE

Dans le cas d'un radiateur FRAME INOX DECOR VT 464x1822 mm, connexion V09.

Le code article sera:

**FRST 464 18 V09 X03 B**

## ACCESSOIRES



### Kit robinets elegant à équerre manuel - poli

Raccords Cuivre  $\varnothing$  12/14/15  
Code 5991990301084

Raccords PER  $\varnothing$  16  
Code 5991990301083



### Robinet elegant à équerre entraxe 50 mm avec tête thermostatique - poli - droite

Raccords Cuivre  $\varnothing$  12/14/15  
Code 5991990301076

Raccords PER  $\varnothing$  16  
Code 5991990301075



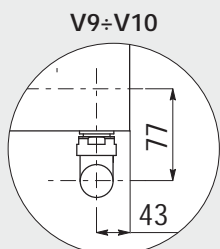
### Porte-serviettes en acier Chromé POUR LES MODÈLES

L. 352 (L= 404 mm)  
Code 5991990300187

L. 464 (L= 516 mm)  
Code 5991990300183

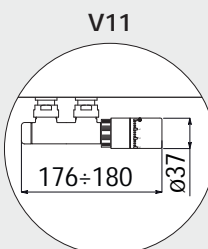
L. 576 (L= 628 mm)  
Code 5991990300184

L. 688 (L= 740 mm)  
Code 5991990300188



V9÷V10

Mesures pour le Kit robinets elegant à équerre manuel



V11

Dimensions pour kit robinets Cordivari Elegant à équerre entraxe 50 mm et tête thermostatique



### Kit 3 Porte-serviettes en acier Chromé POUR LES MODÈLES

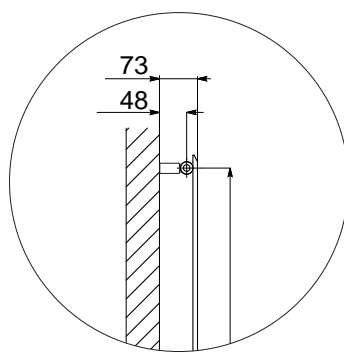
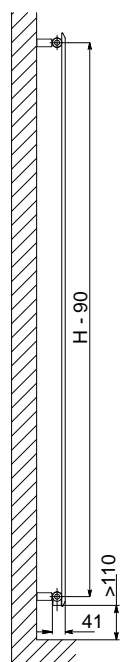
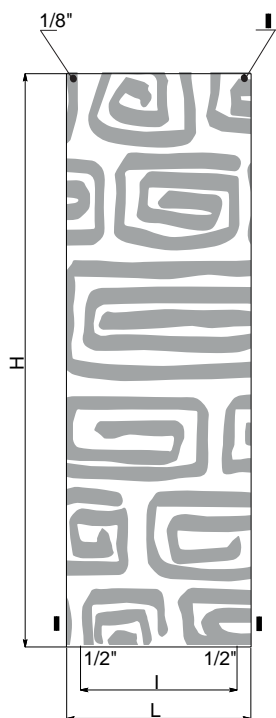
L. 352 (L= 404 mm)  
Code 5991990300189

L. 464 (L= 516 mm)  
Code 5991990300185

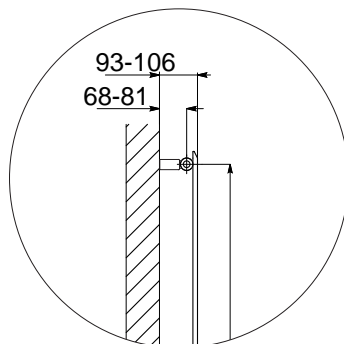
L. 576 (L= 628 mm)  
Code 5991990300186

L. 688 (L= 740 mm)  
Code 5991990300190

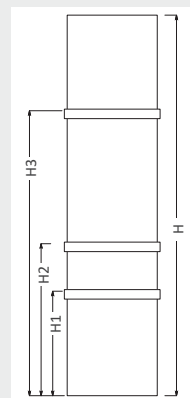
## V09 - V10 - V11 - V12 - V13



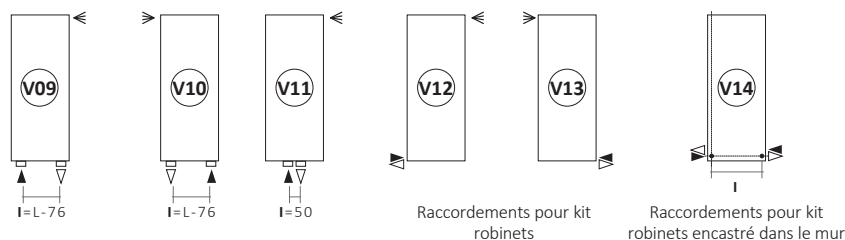
V14

POSITION DU PORTE-SERVIETTES  
(ACCESSOIRES)

H	H1	H2	H3
[mm]			
1022	300	500	800
1222	400	600	1000
1422	400	700	1200
1622	500	800	1300
1822	500	800	1400
2022	500	800	1500



## Raccordements standards



Le raccordement doit toujours être spécifié en phase de commande (V09 - V10 - V11 - V12 - V13 - V14).

Légende =

▶ Entrée

▷ Sortie

◄ Purgeur

| Entraxe

L Largeur

□ Connexion

## FRAME INOX DECOR VERTICAL

DDD: remplacer avec le type de raccordements.

Code	Hauteur	Largeur	Entraxe (V09 - V10)	Entraxe (V14)	Poids à vide	Surface	Capacité	Puissance thermique Watt		Exposant n
	H [mm]		l [mm]	l [mm]				Δt = 50°C	Δt = 30°C	
FRST 352 10 DDD X03 B	1022	352	276	168	7,2	0,75	2,64	381	197	1,2894
FRST 464 10 DDD X03 B		464	388	280	9,7	0,98	3,5	499	258	1,2894
FRST 576 10 DDD X03 B		576	500	392	12	1,21	4,4	617	319	1,2894
FRST 688 10 DDD X03 B		688	612	504	14,6	1,44	5,2	735	380	1,2894
FRST 352 12 DDD X03 B	1222	352	276	168	8,6	0,89	3,02	455	236	1,2881
FRST 464 12 DDD X03 B		464	388	280	11,4	1,17	4	596	309	1,2881
FRST 576 12 DDD X03 B		576	500	392	14	1,44	5,1	736	381	1,2881
FRST 688 12 DDD X03 B		688	612	504	17,2	1,72	6,1	877	454	1,2881
FRST 352 14 DDD X03 B	1422	352	276	168	9,9	1,04	3,5	529	274	1,2867
FRST 464 14 DDD X03 B		464	388	280	13,2	1,36	4,6	692	359	1,2867
FRST 576 14 DDD X03 B		576	500	392	16,5	1,68	5,9	856	444	1,2867
FRST 688 14 DDD X03 B		688	612	504	19,8	2,00	7,00	1020	529	1,2867
FRST 352 16 DDD X03 B	1622	352	276	168	11,2	1,16	3,8	595	309	1,2854
FRST 464 16 DDD X03 B		464	388	280	14,9	1,55	5,2	789	409	1,2854
FRST 576 16 DDD X03 B		576	500	392	18,6	1,94	6,8	976	506	1,2854
FRST 352 18 DDD X03 B	1822	352	276	168	12,5	1,33	4,37	676	351	1,2840
FRST 464 18 DDD X03 B		464	388	280	16,6	1,74	5,8	880	457	1,2840
FRST 576 18 DDD X03 B		576	500	392	20,9	2,15	7,2	1100	571	1,2840
FRST 688 18 DDD X03 B		688	612	504	25	2,56	8,7	1304	677	1,2840
FRST 352 20 DDD X03 B	2022	352	276	168	13,5	1,47	4,85	750	390	1,2826
FRST 464 20 DDD X03 B		464	388	280	18,4	1,93	6,4	978	508	1,2826
FRST 576 20 DDD X03 B		576	500	392	23	2,38	8	1222	635	1,2826
FRST 688 20 DDD X03 B		688	612	504	27,6	2,84	9,6	1447	751	1,2826

Pour ΔT différent de 50°C, utiliser la formule suivante: rendement recherché = rendement thermique à Δt 50°C x (ΔT désiré/50)^n