



FRAME INOX VERTICAL

GARANTIE
EUROPÉENNE

MATÉRIEL:

Collecteurs horizontaux en acier au carbone \varnothing 30 mm.
Corps radiants en acier au carbone peint.
Plaque chauffante soudée en acier inox poli.

FIXATION:

Consoles, purgeur, clé hexagonale, vis et chevrons pour parois en dur, instructions de montage.

Le kit est conforme à la norme VDI 6036 - classe 4.

EMBALLAGE:

Radiateur protégé par carton et film plastique.
Le tout entièrement recyclable. Notice d'instruction incluse.

PARTICULARITÉ:

Plaque chauffante en acier inoxydable austénitique avec grande résistance à la corrosion.

Fiabilité et esthétique garantie dans le temps.

CERTIFICATIONS DU PRODUIT



Pression maximale de service: 5 bar

Température maximale de service: 110° C

Fonctionnement à eau chaude

Connexions: n° 2 x 1/2" gaz - n° 1 x 1/8" gaz

COMMENT COMMANDER LES RADIATEURS FRAME INOX VERTICAL

STRUCTURE DU CODE

Modèle du radiateur	Dimensions radiateur	Types de connexions	Code couleur/ finition	A Valeur fixe (Non modifiable)
AAAA	BBB CC	DDD	EEE	B

Exemple

Modèle du radiateur	Dimensions radiateur	Types de connexions	Code couleur/ finition	A Valeur fixe (Non modifiable)
Exemple: Radiateur Frame	Exemple: mm 464x1822	Exemple: connexion V09	Exemple: Inox poli	A Valeur fixe (Non modifiable)
FRST	464 18	V09	X01	B

EXEMPLE DE CREATION DU CODE ARTICLE

Dans le cas d'un radiateur FRAME INOX VT 464x1822 mm, connexion V09.

Le code article sera:

FRST 464 18 V09 X01 B

ACCESSOIRES



Kit robinets elegant à équerre manuel - poli

Raccords Cuivre \varnothing 12/14/15
Code 5991990301084

Raccords PER \varnothing 16
Code 5991990301083



Robinet elegant à équerre entraxe 50 mm avec tête thermostatique - poli - droite

Raccords Cuivre \varnothing 12/14/15
Code 5991990301076

Raccords PER \varnothing 16
Code 5991990301075



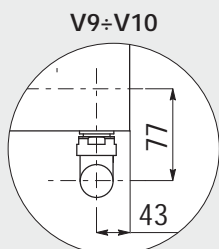
Porte-serviettes en acier Chromé POUR LES MODÈLES

L. 352 (L= 404 mm)
Code 5991990300187

L. 464 (L= 516 mm)
Code 5991990300183

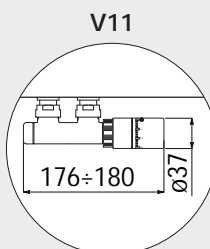
L. 576 (L= 628 mm)
Code 5991990300184

L. 688 (L= 740 mm)
Code 5991990300188



V9÷V10

Mesures pour le Kit robinets elegant à équerre manuel



V11

Dimensions pour kit robinets Cordivari Elegant à équerre entraxe 50 mm et tête thermostatique



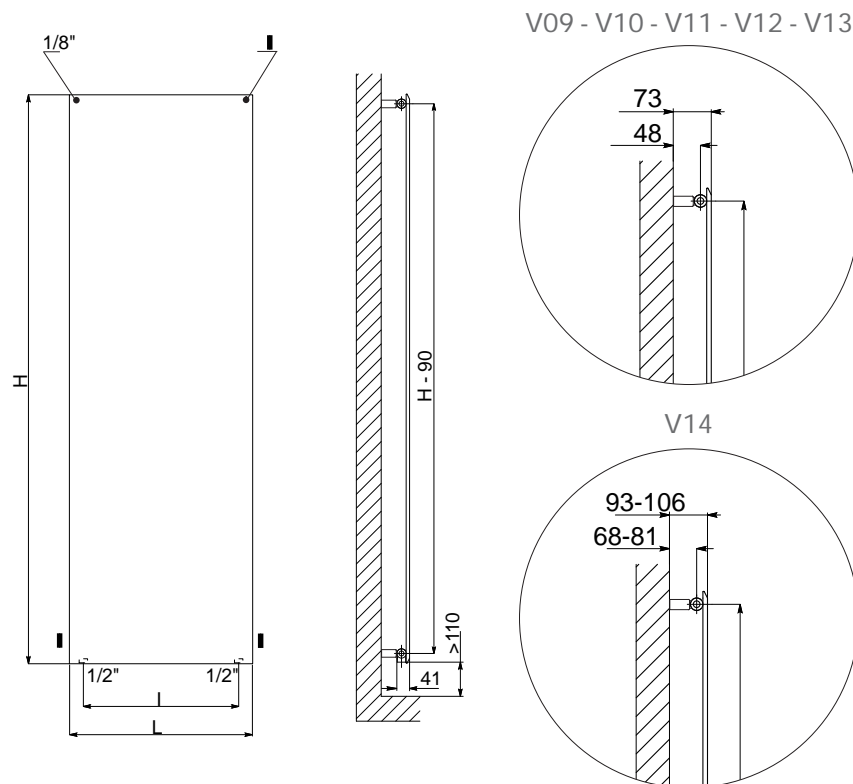
Kit 3 Porte-serviettes en acier Chromé POUR LES MODÈLES

L. 352 (L= 404 mm)
Code 5991990300189

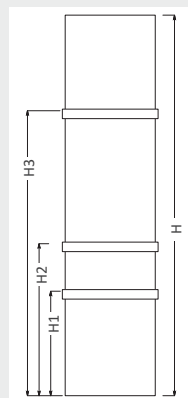
L. 464 (L= 516 mm)
Code 5991990300185

L. 576 (L= 628 mm)
Code 5991990300186

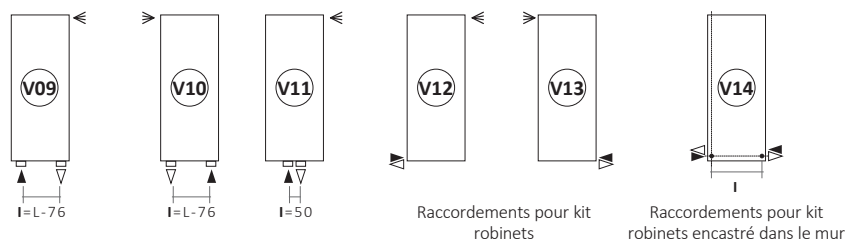
L. 688 (L= 740 mm)
Code 5991990300190

POSITION DU PORTE-SERVIETTES
(ACCESSOIRES)

H	H1	H2	H3
[mm]			
1022	300	500	800
1222	400	600	1000
1422	400	700	1200
1622	500	800	1300
1822	500	800	1400
2022	500	800	1500



Raccordements standards



Le raccordement doit toujours être spécifié en phase de commande (V09 - V10 - V11 - V12 - V13 - V14).

Légende =

▶ Entrée

▷ Sortie

◀ Purgeur

| Entraxe

L Largeur

□ Connexion

FRAME INOX VERTICAL - INOX POLI

DDD: remplacer avec le type de raccordements.

Code	Hauteur	Largeur	Entraxe (V09 - V10)	Entraxe (V14)	Poids à vide	Surface	Puissance thermique Watt		Exposant n	
	H [mm]		l [mm]	l [mm]			Δt = 50°C	Δt = 30°C		
FRST 352 10 DDD X01 B	1022	352	276	168	7,2	0,75	2,64	381	197	1,2894
FRST 464 10 DDD X01 B		464	388	280	9,7	0,98	3,5	499	258	1,2894
FRST 576 10 DDD X01 B		576	500	392	12	1,21	4,4	617	319	1,2894
FRST 688 10 DDD X01 B		688	612	504	14,6	1,44	5,2	735	380	1,2894
FRST 352 12 DDD X01 B	1222	352	276	168	8,6	0,89	3,02	455	236	1,2881
FRST 464 12 DDD X01 B		464	388	280	11,4	1,17	4	596	309	1,2881
FRST 576 12 DDD X01 B		576	500	392	14	1,44	5,1	736	381	1,2881
FRST 688 12 DDD X01 B		688	612	504	17,2	1,72	6,1	877	454	1,2881
FRST 352 14 DDD X01 B	1422	352	276	168	9,9	1,04	3,5	529	274	1,2867
FRST 464 14 DDD X01 B		464	388	280	13,2	1,36	4,6	692	359	1,2867
FRST 576 14 DDD X01 B		576	500	392	16,5	1,68	5,9	856	444	1,2867
FRST 688 14 DDD X01 B		688	612	504	19,8	2,00	7,00	1020	529	1,2867
FRST 352 16 DDD X01 B	1622	352	276	168	11,2	1,16	3,8	595	309	1,2854
FRST 464 16 DDD X01 B		464	388	280	14,9	1,55	5,2	789	409	1,2854
FRST 576 16 DDD X01 B		576	500	392	18,6	1,94	6,8	976	506	1,2854
FRST 352 18 DDD X01 B	1822	352	276	168	12,5	1,33	4,37	676	351	1,2840
FRST 464 18 DDD X01 B		464	388	280	16,6	1,74	5,8	880	457	1,2840
FRST 576 18 DDD X01 B		576	500	392	20,9	2,15	7,2	1100	571	1,2840
FRST 688 18 DDD X01 B		688	612	504	25	2,56	8,7	1304	677	1,2840
FRST 352 20 DDD X01 B	2022	352	276	168	13,5	1,47	4,85	750	390	1,2826
FRST 464 20 DDD X01 B		464	388	280	18,4	1,93	6,4	978	508	1,2826
FRST 576 20 DDD X01 B		576	500	392	23	2,38	8	1222	635	1,2826
FRST 688 20 DDD X01 B		688	612	504	27,6	2,84	9,6	1447	751	1,2826

Pour ΔT différent de 50°C, utiliser la formule suivante: rendement recherché = rendement thermique à Δt 50°C x (ΔT désiré/50)^n