



# FRAME HORIZONTAL

GARANTIE  
EUROPÉENNE

## MATÉRIEL:

Collecteurs verticaux en acier au carbone  $\varnothing$  30 mm  
Corps radiants en acier au carbone peint  
Plaque chauffante soudée en acier en carbone peint

## FIXATION:

Consoles, purgeur, clé hexagonale, vis et chevrons pour parois en dur, instructions de montage.

Le kit est conforme à la norme VDI 6036 - classe 4.

## EMBALLAGE:

Radiateur protégé par carton et film plastique.  
Le tout entièrement recyclable. Notice d'instruction incluse.

## TRAITEMENT DE SURFACE:

Peinture époxy-polyester écologique (processus certifié selon DIN 55900-1,-2).  
Rendements thermiques certifiés auprès de laboratoires agréés selon la norme EN442.

## TEINTES:

Radiateur et accessoires: couleur standard Blanc RAL 9010-R01.

## CERTIFICATIONS DU PRODUIT



Pression maximale de service: 5 bar

Température maximale de service: 110° C

Fonctionnement à eau chaude

Connexions: n° 2 x 1/2" gaz - n° 1 x 1/2" gaz

## COMMENT COMMANDER LES RADIATEURS FRAME INOX HORIZONTAUX

### STRUCTURE DU CODE

Modèle du radiateur	Dimensions radiateur	Types de connexions	Code couleur/ finition. Couleur différente du standard blanc (R01 - R02) supplément +30%.	A Valeur fixe (Non modifiable)
AAAA	BBB CC	DDD	EEE	B

### Exemple

Modèle du radiateur Exemple: Radiateur Frame	Dimensions radiateur Exemple: mm 464x1822	Types de connexions Exemple: connexion H01	Code couleur/ finition Exemple: R01 - Blanc	A Valeur fixe (Non modifiable)
FRST	464 18	H01	R01	B

### EXEMPLE DE CREATION DU CODE ARTICLE

Dans le cas d'un radiateur FRAME horizontal 464x1822 mm, connexion H01.

Le code article sera:

**FRST 464 18 H01 R01 B**

## ACCESSOIRES



Kit robinets elegant à équerre manuel - R01- RAL 9010

Raccords Cuivre  $\varnothing$  12/14/15  
Code 5991990310553

Raccords PER  $\varnothing$  16  
Code 5991990310552

FRAME HORIZONTAL avec kit robinets pour encastrement



## LYNEA KIT ACCESSOIRES

by Marco Pisati



Étagère supérieure en bois L. 800 mm

Étagère inférieure en bois L. 800 mm

Chêne blanchie

Chêne blanchie

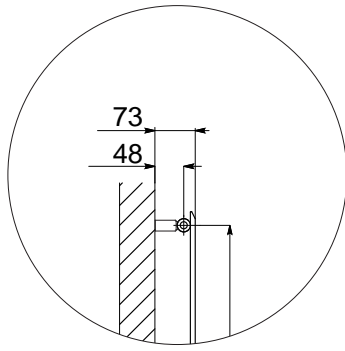
Code 5991990500031

Code 5991990500034

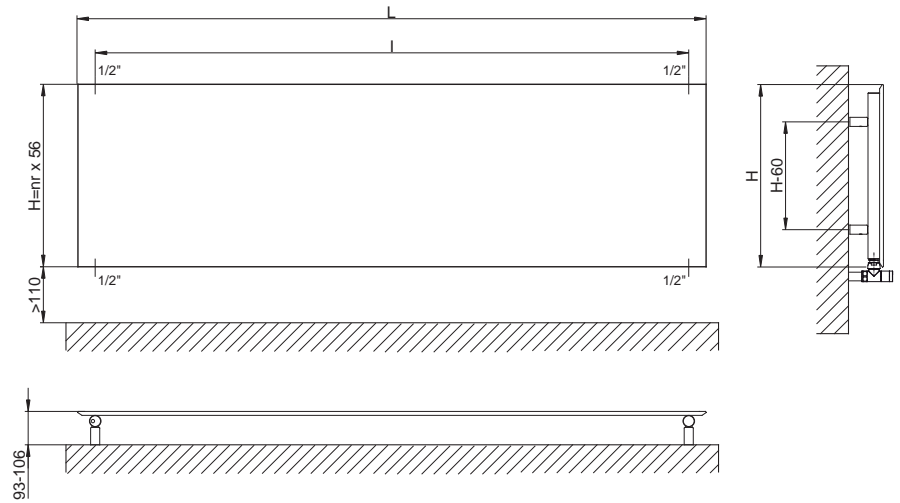
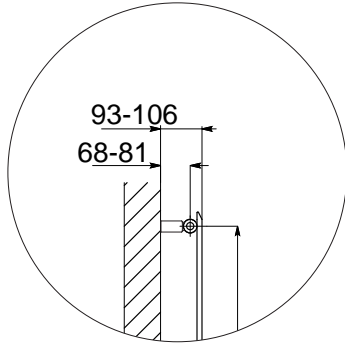
Étagères réglables

Les codes indiqués dans le tableau se réfèrent aux modèles en blanc R01-RAL 901.

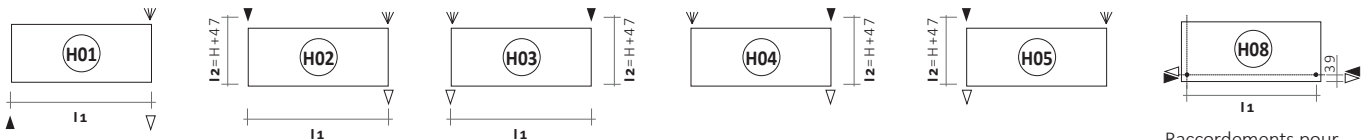
H01 - H02 - H03 - H04 - H05



H08



Raccordements standards



Raccordements pour kit robinets encastré dans le mur

Le raccordement doit toujours être spécifié en phase de commande (de H1 à H8).

Légende = Entrée Sortie Purgeur **H** Hauteur **I** Entraxe **L** Largeur Connexion

**FRAME** HORIZONTAL

**DDD:** remplacer avec le type de raccordements.

Code	Largeur L [mm]	Hauteur H [mm]	Entraxe		Poids à vide [Kg]	Surface [m²]	Capacité [lt]	Puissance thermique Watt		Exposant n
			(H01-H02- H03-H08)	(H02-H03- H04-H05)				Δt = 50°C	Δt = 30°C	
FRST 352 10 DDD R01 B	<b>1022</b>	352	942	399	7,2	0,75	2,64	381	197	1,2894
FRST 464 10 DDD R01 B		464	942	511	9,7	0,98	3,5	499	258	1,2894
FRST 576 10 DDD R01 B		576	942	623	12,0	1,21	4,4	617	319	1,2894
FRST 688 10 DDD R01 B		688	942	735	14,6	1,44	5,2	735	380	1,2894
FRST 352 12 DDD R01 B	<b>1222</b>	352	1142	399	8,6	0,89	3,02	455	236	1,2881
FRST 464 12 DDD R01 B		464	1142	511	11,4	1,17	4,0	596	309	1,2881
FRST 576 12 DDD R01 B		576	1142	623	14,0	1,44	5,1	736	381	1,2881
FRST 688 12 DDD R01 B		688	1142	735	17,2	1,72	6,1	877	454	1,2881
FRST 352 14 DDD R01 B	<b>1422</b>	352	1342	399	9,9	1,04	3,5	529	274	1,2867
FRST 464 14 DDD R01 B		464	1342	511	13,2	1,36	4,6	692	359	1,2867
FRST 576 14 DDD R01 B		576	1342	623	16,5	1,68	5,9	856	444	1,2867
FRST 688 14 DDD R01 B		688	1342	735	19,8	2,00	7,0	1020	529	1,2867
FRST 352 16 DDD R01 B	<b>1622</b>	352	1542	399	11,2	1,16	3,8	595	309	1,2854
FRST 464 16 DDD R01 B		464	1542	511	14,9	1,55	5,2	789	409	1,2854
FRST 576 16 DDD R01 B		576	1542	623	18,6	1,94	6,8	976	506	1,2854
FRST 352 18 DDD R01 B	<b>1822</b>	352	1742	399	12,5	1,33	4,37	676	351	1,2840
FRST 464 18 DDD R01 B		464	1742	511	16,6	1,74	5,8	880	457	1,2840
FRST 576 18 DDD R01 B		576	1742	623	20,9	2,15	7,2	1100	571	1,2840
FRST 688 18 DDD R01 B		688	1742	735	25,0	2,56	8,7	1304	677	1,2840
FRST 352 20 DDD R01 B	<b>2022</b>	352	1942	399	13,5	1,47	4,85	750	390	1,2826
FRST 464 20 DDD R01 B		464	1942	511	18,4	1,93	6,4	978	508	1,2826
FRST 576 20 DDD R01 B		576	1942	623	23,0	2,38	8,0	1222	635	1,2826
FRST 688 20 DDD R01 B		688	1942	735	27,6	2,84	9,6	1447	751	1,2826

Les codes indiqués dans le tableau se réfèrent aux modèles en blanc R01-RAL 901.

Pour ΔT différent de 50°C, utiliser la formule suivante: rendement recherché = rendement thermique à Δt 50°C x (ΔT désiré/50)<sup>n</sup>