



DEBBY

**GARANZIA
EUROPEA**

MATERIALI:

Collettore verticale ovale in acciaio al carbonio verniciato 90x30 mm.
Corpi radianti orizzontali in acciaio al carbonio verniciato da \varnothing 18 mm.

KIT DI FISSAGGIO:

Supporti, valvolino di sfogo, chiave esagonale, tasselli e viti per fissaggio idonei per impiego su pareti compatte o in laterizio forato, istruzioni di montaggio. Il kit è certificato dal TÜV secondo la norma VDI 6036 - classe 4.

IMBALLO:

Il radiatore viene protetto con film di polietilene e scatola di cartone. Istruzioni uso e manutenzione a corredo.

VERNICIATURA:

A polveri epossipoliestere ecologiche (processo certificato DIN 55900-1,-2). Rese termiche certificate presso i laboratori accreditati secondo la norma EN442.

COLORI:

Radiatori e accessori: colore standard Bianco R01.
Per altri colori sovrapprezzo del 30%. Consultare tabella colori.

CERTIFICAZIONI



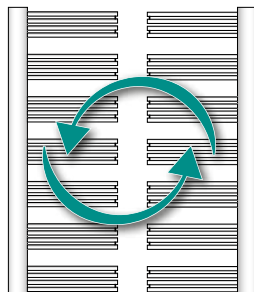
Pressione max: 5 bar

Temperatura massima d'esercizio: 110° C

Funzionamento: acqua calda

Connessioni: n° 2 da 1/2" gas - n° 2 da 1/2" gas

REVERSIBILE



ACCESSORI



Valvola elegant a squadra manuale bianco R01

Attacco Rame \varnothing 12/14/15
Codice 5991990310553

Attacco Multistrato \varnothing 16
Codice 5991990310552



Valvola tinta int. 50 a squadra con testa termostatica dx bianco R01

Attacco Rame \varnothing 12/14/15
Codice 5991990310543

Attacco Multistrato \varnothing 16
Codice 5991990310542



Valvola tinta int. 50 a squadra con testa termostatica dx bianco R01

Attacco Rame \varnothing 12/14/15
Codice 5991990311217

Attacco Multistrato \varnothing 16
Codice 5991990311216



Valvola elegant a squadra con testa termostatica bianco R01

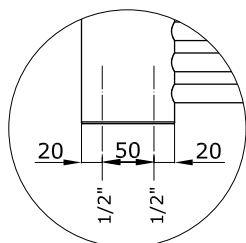
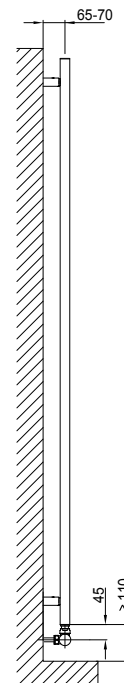
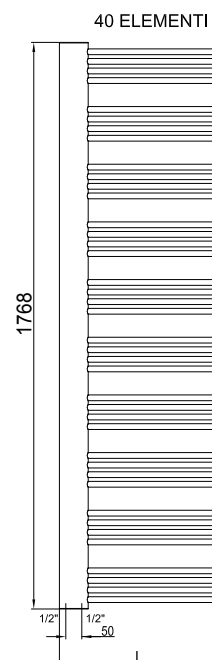
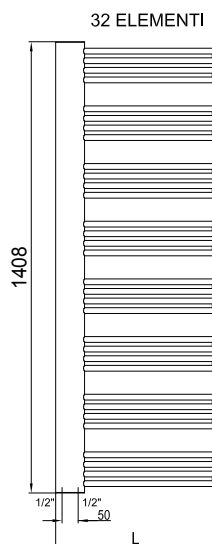
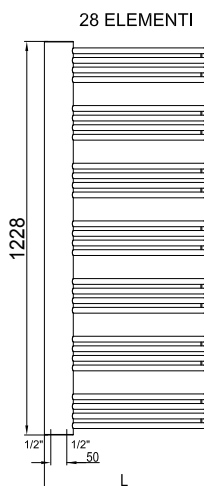
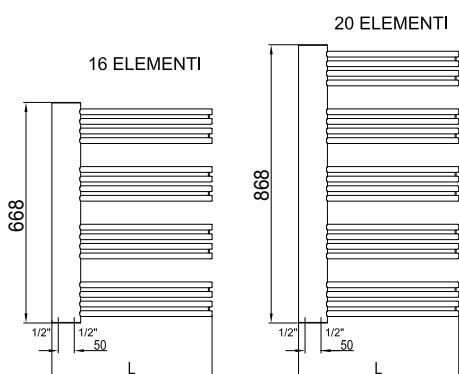
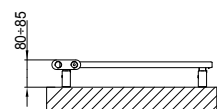
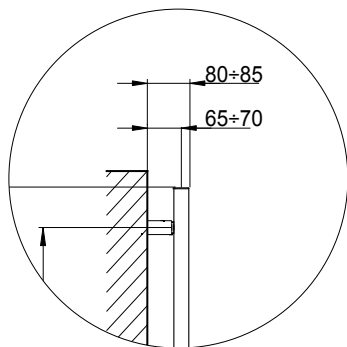
Attacco Rame \varnothing 12/14/15
Codice 5991990310539

Attacco Multistrato \varnothing 16
Codice 5991990310538



Kit copritubo int. 50 per valvole lucide

Codice 510300000057



DEBBY

Codice	Altezza	Larghezza	Interasse	Peso a vuoto	Superficie	Contenuto d'acqua	Potenza termica Watt		Esponente n
	H [mm]	L [mm]	I [mm]	[Kg]	[m ²]	[lt]	$\Delta t = 50^{\circ}\text{C}$	$\Delta t = 30^{\circ}\text{C}$	
3551436100000	688	500	50	8,4	0,51	2,6	312	168	1,2123
3551436100001	868	500	50	14,8	0,7	3,4	390	209	1,2224
3551436100002	1228	500	50	20,8	0,9	4,7	504	267	1,2403
3551436100003	1408	500	50	23,8	1	5,4	548	291	1,2415
3551436100004	1768	500	50	29,8	1,2	6,8	637	335	1,2570

al colore BIANCO R01. Per altri colori sovrapprezzo del 30%.

Per Δt diversi da 50 utilizzare la seguente formula: resa ricercata = resa termica a Δt 50 x $(\Delta t \text{ desiderato}/50)^n$