



FRAME ORIZZONTALE

GARANZIA EUROPEA

MATERIALI:

Collettori verticali in acciaio al carbonio verniciato Ø 30 mm
Corpi radianti in acciaio al carbonio verniciato
Piastra radiante in acciaio al carbonio verniciato

KIT DI FISSAGGIO:

Supporti, valvolino di sfogo, chiave esagonale, tasselli e viti per fissaggio idonei per impiego su pareti compatte o in laterizio forato, istruzioni di montaggio.
Il kit è certificato dal TÜV secondo la norma VDI 6036 - classe 4.

IMBALLO:

Il radiatore viene protetto con film di polietilene e scatola di cartone.
Istruzioni uso e manutenzione a corredo.

VERNICIATURA:

A polveri epossipoliestere ecologiche (processo certificato DIN 55900-1,-2).
Rese termiche certificate presso i laboratori accreditati secondo la norma EN442.

COLORI:

Radiatori e accessori: colore standard Bianco R01.
Per altre tinte consultare tabella colori.

CERTIFICAZIONI



Pressione max: 5 bar

Temperatura massima d'esercizio: 110° C

Funzionamento: acqua calda

Connessioni: n° 2 da 1/2" gas - n° 1 da 1/2" gas

COME ORDINARE I RADIATORI FRAME ORIZZONTALI

STRUTTURA DEL CODICE

Modello del Radiatore	Dimensioni del radiatore	Codice dell'allacciamento	Codice del colore/finitura Colore diverso dallo standard (R01 - R02) sovrapprezzo +30%	Valore costante
AAAA	BBB CC	DDD	EEE	B

ESEMPIO

Modello del Radiatore	Dimensioni del radiatore	Codice dell'allacciamento	Codice della finitura	Valore costante
Esempio: Radiatore Frame FRST	Esempio: mm 464x1822 464 18	Esempio: allaccio H01 H01	Esempio: Colore bianco R01 R01	B

ESEMPIO DI CREAZIONE DEL CODICE ARTICOLO

Nel caso di un radiatore FRAME OR bianco 464x1822 mm, con allacciamento H01.

Il codice articolo sarà:

FRST 464 18 H01 R01 B

ACCESSORI



Valvola elegant a squadra manuale bianco R01

Attacco Rame Ø 12/14/15
Codice 5991990310553

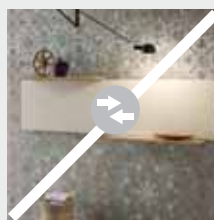
Attacco Multistrato Ø 16
Codice 5991990310552

FRAME ORIZZONTALE con valvole ad incasso



LYNEA ACCESSORIES

by Marco Pisati



Mensola legno superiore L. 800 mm

Rovere Sbiancato

Codice 5991990500031

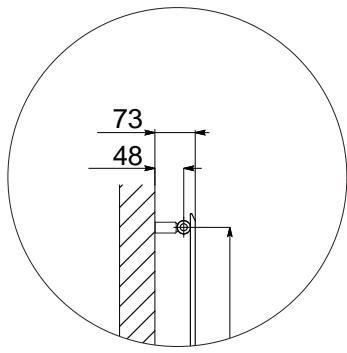
Mensola legno inferiore L. 800 mm

Rovere Sbiancato

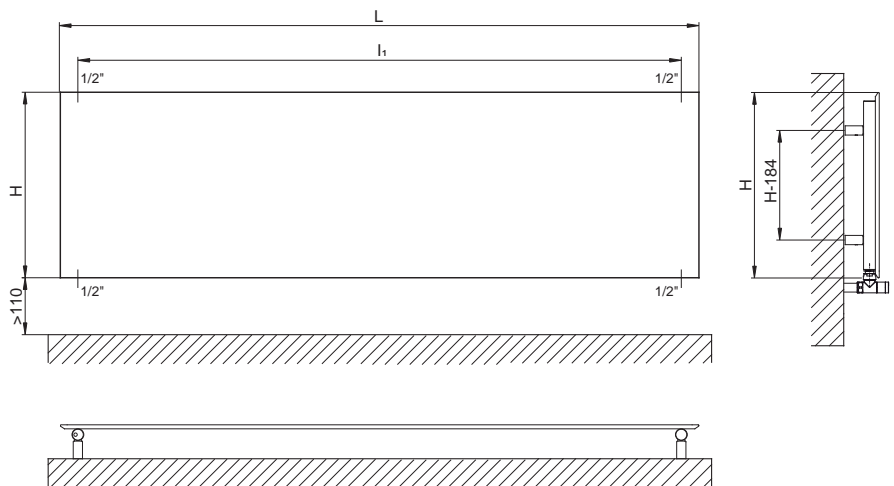
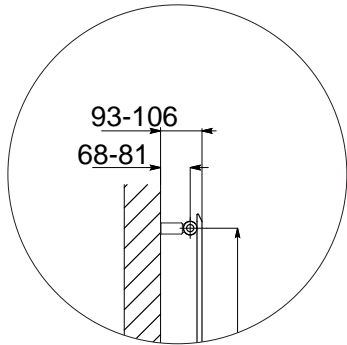
Codice 5991990500034

Mensole regolabili

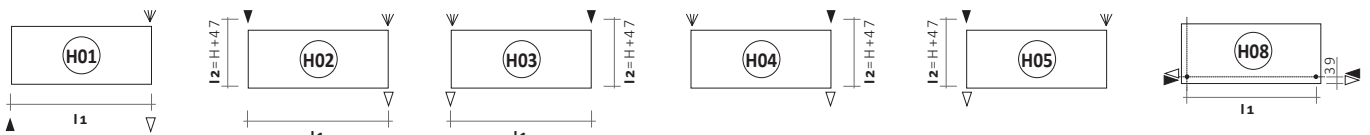
H01 - H02 - H03 - H04 - H05



H08



Allacciamenti standard senza sovrapprezzo



Allacciamento per valvole incasso.

Specificare sempre in sede di ordine il tipo di allacciamento (da H1 a H8).

Legenda connessioni = ► entrata ▷ uscita ◀ sfogo H altezza I interasse L larghezza □ manicotto

FRAME ORIZZONTALE

DDD: sostituire con il tipo di allacciamento.

Codice	Larghezza L [mm]	Altezza H [mm]	Interasse		Peso a vuoto [Kg]	Superficie [m ²]	Contenuto d'acqua [lt]	Potenza termica Watt		Esponente n
			(H01-H02- H03-H8) l1 [mm]	(H02-H03- H04-H5) l2 [mm]				Δt = 50°C	Δt = 30°C	
FRST 352 10 DDD R01 B	1022	352	942	399	7,2	0,75	2,64	381	197	1,2894
FRST 464 10 DDD R01 B		464	942	511	9,7	0,98	3,5	499	258	1,2894
FRST 576 10 DDD R01 B		576	942	623	12,0	1,21	4,4	617	319	1,2894
FRST 688 10 DDD R01 B		688	942	735	14,6	1,44	5,2	735	380	1,2894
FRST 352 12 DDD R01 B	1222	352	1142	399	8,6	0,89	3,02	455	236	1,2881
FRST 464 12 DDD R01 B		464	1142	511	11,4	1,17	4,0	596	309	1,2881
FRST 576 12 DDD R01 B		576	1142	623	14,0	1,44	5,1	736	381	1,2881
FRST 688 12 DDD R01 B		688	1142	735	17,2	1,72	6,1	877	454	1,2881
FRST 352 14 DDD R01 B	1422	352	1342	399	9,9	1,04	3,5	529	274	1,2867
FRST 464 14 DDD R01 B		464	1342	511	13,2	1,36	4,6	692	359	1,2867
FRST 576 14 DDD R01 B		576	1342	623	16,5	1,68	5,9	856	444	1,2867
FRST 688 14 DDD R01 B		688	1342	735	19,8	2,00	7,0	1020	529	1,2867
FRST 352 16 DDD R01 B	1622	352	1542	399	11,2	1,16	3,8	595	309	1,2854
FRST 464 16 DDD R01 B		464	1542	511	14,9	1,55	5,2	789	409	1,2854
FRST 576 16 DDD R01 B		576	1542	623	18,6	1,94	6,8	976	506	1,2854
FRST 352 18 DDD R01 B	1822	352	1742	399	12,5	1,33	4,37	676	351	1,2840
FRST 464 18 DDD R01 B		464	1742	511	16,6	1,74	5,8	880	457	1,2840
FRST 576 18 DDD R01 B		576	1742	623	20,9	2,15	7,2	1100	571	1,2840
FRST 688 18 DDD R01 B		688	1742	735	25,0	2,56	8,7	1304	677	1,2840
FRST 352 20 DDD R01 B	2022	352	1942	399	13,5	1,47	4,85	750	390	1,2826
FRST 464 20 DDD R01 B		464	1942	511	18,4	1,93	6,4	978	508	1,2826
FRST 576 20 DDD R01 B		576	1942	623	23,0	2,38	8,0	1222	635	1,2826
FRST 688 20 DDD R01 B		688	1942	735	27,6	2,84	9,6	1447	751	1,2826

I codici riportati in tabella si riferiscono ai modelli di colore BIANCO R01.

Per Δt diversi da 50 utilizzare la seguente formula: resa ricercata = resa termica a Δt 50 x (Δt desiderato/50)^n