



FRAME ORIZZONTALE

GARANZIA EUROPEA

MATERIALI:

Collettori verticali in acciaio al carbonio verniciato Ø 30 mm
Corpi radianti in acciaio al carbonio verniciato
Piastra radiante in acciaio al carbonio verniciato

KIT DI FISSAGGIO:

Supporti, valvolino di sfogo, chiave esagonale, tasselli e viti per fissaggio idonei per impiego su pareti compatte o in laterizio forato, istruzioni di montaggio. Il kit è certificato dal TÜV secondo la norma VDI 6036 - classe 4.

IMBALLO:

Il radiatore viene protetto con film di polietilene e scatola di cartone. Istruzioni uso e manutenzione a corredo.

VERNICIATURA:

A polveri epossipoliestere ecologiche (processo certificato DIN 55900-1,-2). Rese termiche certificate presso i laboratori accreditati secondo la norma EN442.

COLORI:

Radiatori e accessori: colore standard Bianco R01.
Per altri colori sovrapprezzo del 30%. Consultare tabella colori.

CERTIFICAZIONI



Pressione max: 5 bar

Temperatura massima d'esercizio: 110° C

Funzionamento: acqua calda

Connessioni: n° 2 da 1/2" gas - n° 1 da 1/2" gas

COME ORDINARE I RADIATORI FRAME ORIZZONTALI

STRUTTURA DEL CODICE

Modello del Radiatore	Dimensioni del radiatore	Codice dell'allacciamento	Codice del colore/finitura Colore diverso dallo standard (R01 - R02) sovrapprezzo +30%	Valore costante
AAAA	BBB CC	DDD	EEE	B

ESEMPIO

Modello del Radiatore Esempio: Radiatore Frame	Dimensioni del radiatore Esempio: mm 480x1832	Codice dell'allacciamento Esempio: allaccio H01	Codice della finitura Esempio: Colore bianco R01	Valore costante
FRST	480 18	H01	R01	B

ESEMPIO DI CREAZIONE DEL CODICE ARTICOLO

Nel caso di un radiatore FRAME OR bianco 480x1832 mm, con allacciamento H01.

Il codice articolo sarà:

FRST 480 18 H01 R01 B

ACCESSORI



Valvola elegant a squadra manuale bianco R01

Attacco Rame Ø 12/14/15
Codice 5991990310553

Attacco Multistrato Ø 16
Codice 5991990310552



Valvola tinta int. 50 a squadra con testa termostatica dx bianco R01

Attacco Rame Ø 12/14/15
Codice 5991990311217

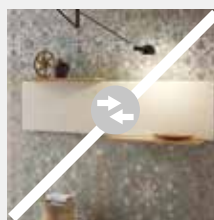
Attacco Multistrato Ø 16
Codice 5991990311216

FRAME ORIZZONTALE con valvole ad incasso



LYNEA ACCESSORIES

by Marco Pisati



Mensola legno superiore L. 800 mm

Rovere Sbiancato

Codice 5991990500031

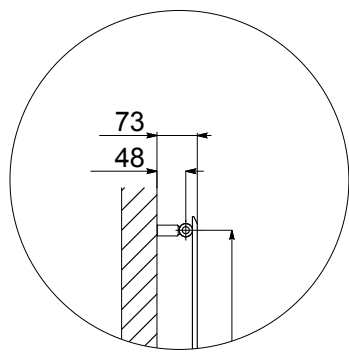
Mensola legno inferiore L. 800 mm

Rovere Sbiancato

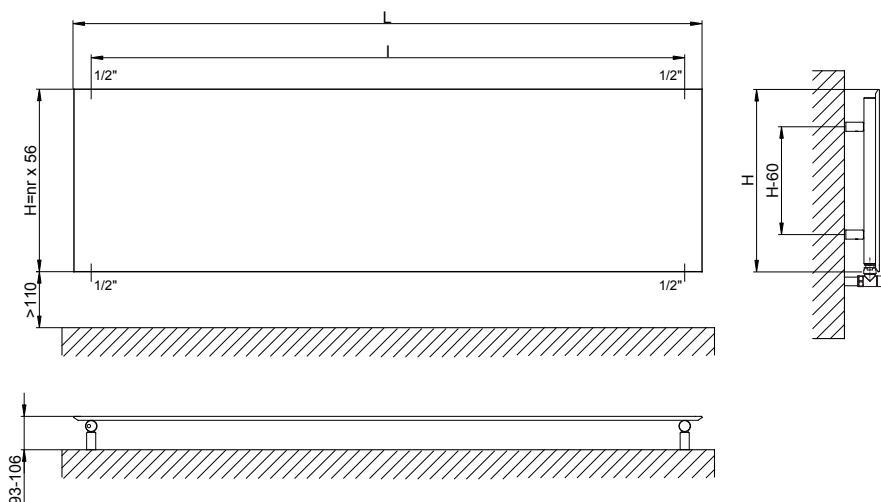
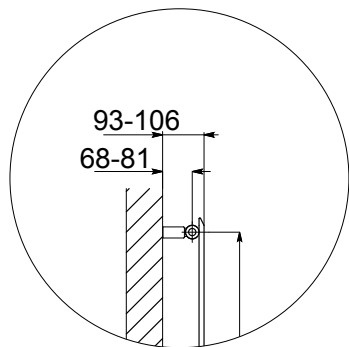
Codice 5991990500034

Mensole regolabili

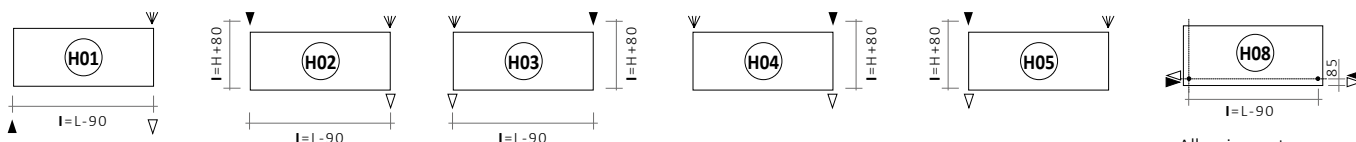
H01 - H02 - H03 - H04 - H05



H08



Allacciamenti standard senza sovrapprezzo



Allacciamento per valvole incasso.

Specificare sempre in sede di ordine il tipo di allacciamento (da H1 a H8).

Legenda connessioni = ► entrata ◄ uscita ◄ sfogo H altezza I interasse L larghezza □ manicotto

FRAME ORIZZONTALE

DDD: sostituire con il tipo di allacciamento.

Codice	Larghezza L [mm]	Altezza H [mm]	Interasse (H01-H02-H03) I [mm]	Peso a vuoto [Kg]	Superficie [m ²]	Contenuto d'acqua [lt]	Potenza termica Watt		Esponente n
							Δt = 50°C	Δt = 30°C	
FRST 368 10 DDD R01 B	1032	368	942	7,2	0,75	2,64	381	197	1,2894
FRST 480 10 DDD R01 B		480	942	9,7	0,98	3,5	499	258	1,2894
FRST 592 10 DDD R01 B		592	942	12,0	1,21	4,4	617	319	1,2894
FRST 704 10 DDD R01 B		704	942	14,6	1,44	5,2	735	380	1,2894
FRST 368 12 DDD R01 B	1232	368	1142	8,6	0,89	3,02	455	236	1,2881
FRST 480 12 DDD R01 B		480	1142	11,4	1,17	4,0	596	309	1,2881
FRST 592 12 DDD R01 B		592	1142	14,0	1,44	5,1	736	381	1,2881
FRST 704 12 DDD R01 B		704	1142	17,2	1,72	6,1	877	454	1,2881
FRST 368 14 DDD R01 B	1432	368	1342	9,9	1,04	3,5	529	274	1,2867
FRST 480 14 DDD R01 B		480	1342	13,2	1,36	4,6	692	359	1,2867
FRST 592 14 DDD R01 B		592	1342	16,5	1,68	5,9	856	444	1,2867
FRST 704 14 DDD R01 B		704	1342	19,8	2,00	7,0	1020	529	1,2867
FRST 368 16 DDD R01 B	1632	368	1542	11,2	1,16	3,8	595	309	1,2854
FRST 480 16 DDD R01 B		480	1542	14,9	1,55	5,2	789	409	1,2854
FRST 592 16 DDD R01 B		592	1542	18,6	1,94	6,8	976	506	1,2854
FRST 368 18 DDD R01 B	1832	368	1742	12,5	1,33	4,37	676	351	1,2840
FRST 480 18 DDD R01 B		480	1742	16,6	1,74	5,8	880	457	1,2840
FRST 592 18 DDD R01 B		592	1742	20,9	2,15	7,2	1100	571	1,2840
FRST 704 18 DDD R01 B		704	1742	25,0	2,56	8,7	1304	677	1,2840
FRST 368 20 DDD R01 B	2032	368	1942	13,5	1,47	4,85	750	390	1,2826
FRST 480 20 DDD R01 B		480	1942	18,4	1,93	6,4	978	508	1,2826
FRST 592 20 DDD R01 B		592	1942	23,0	2,38	8,0	1222	635	1,2826
FRST 704 20 DDD R01 B		704	1942	27,6	2,84	9,6	1447	751	1,2826

I codici riportati in tabella si riferiscono ai modelli di colore BIANCO R01. Per altri colori sovrapprezzo del 30%.

Per Δt diversi da 50 utilizzare la seguente formula: resa ricercata = resa termica a Δt 50 x (Δt desiderato/50)^n