



E.SIGN

**GARANZIA
EUROPEA**

MATERIALI:

Unico corpo scaldante in acciaio al carbonio verniciato ultrasottile.

KIT DI FISSAGGIO:

Supporti, valvolino di sfogo, chiave esagonale, tasselli e viti per fissaggio idonei per impiego su pareti compatte o in laterizio forato, istruzioni di montaggio, dima per installazione.

Il kit è certificato dal TÜV secondo la norma VDI 6036 - classe 4.

KIT VALVOLE FORNITE DI SERIE:

Kit valvola con testa termostatica lucida e detentore

Raccorderia rame (Ø 12/14/15)

Raccorderia multistrato (Ø 16)

IMBALLO:

Il radiatore viene protetto con film di polietilene e scatola di cartone. Istruzioni uso e manutenzione a corredo.

VERNICIATURA:

A polveri epossiepoliestere ecologiche (processo certificato DIN 55900-1,-2). Rese termiche certificate presso i laboratori accreditati secondo la norma EN442.

COLORI:

Radiatori e accessori: colore standard Bianco R01.

Per altri colori sovrapprezzo del 30%. Consultare tabella colori.

CERTIFICAZIONI



Pressione max: 5 bar

Temperatura massima d'esercizio: 110° C

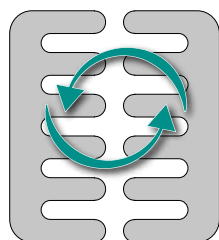
Funzionamento: acqua calda

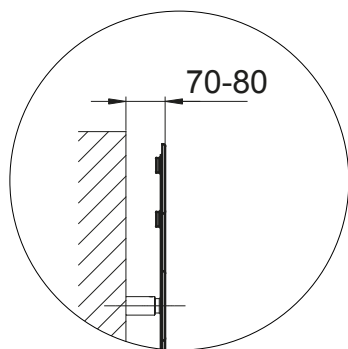
Connessioni: n° 2 da 1/2" gas - n° 2 da 1/2" gas

AWARDS

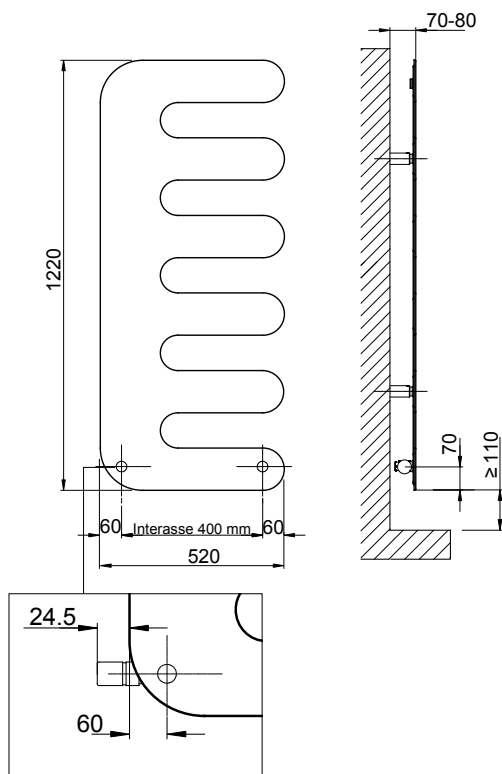
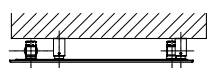


REVERSIBILE



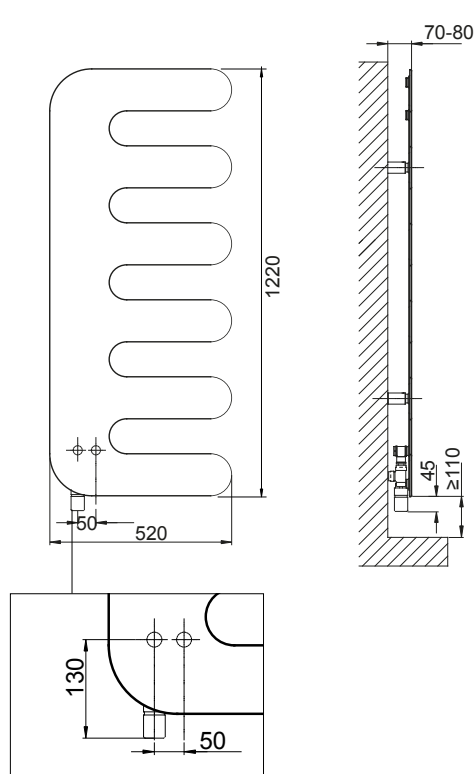


E.SIGN



E.SIGN

INTERASSE 50 MM



E.SIGN

| Codice | Altezza | Larghezza | Interasse | Peso a vuoto [Kg] | Superficie [m ²] | Contenuto d'acqua [lt] | Potenza termica Watt | | Esponente n |
|---------------|-------------|-----------|-----------|-------------------|------------------------------|------------------------|----------------------|-----------|-------------|
| | H [mm] | L [mm] | I [mm] | | | | Δt = 50°C | Δt = 30°C | |
| 3540806100210 | 1220 | 520 | 400 | 16,2 | 0,9 | 1,3 | 508 | 272 | 1,2225 |

Il codice riportato in tabella si riferisce al colore BIANCO R01. Per altri colori sovrapprezzo del 30%.

Il prezzo è comprensivo di **VALVOLA, DETENTORE e di TESTA TERMOSTATICA** conforme alla norma UNI-EN215:2007 e al D.M. 19/02/2007.

E.SIGN INTERASSE 50 MM

| Codice | Altezza | Larghezza | Interasse | Peso a vuoto [Kg] | Superficie [m ²] | Contenuto d'acqua [lt] | Potenza termica Watt | | Esponente n |
|---------------|-------------|-----------|-----------|-------------------|------------------------------|------------------------|----------------------|-----------|-------------|
| | H [mm] | L [mm] | I [mm] | | | | Δt = 50°C | Δt = 30°C | |
| 3540806100220 | 1220 | 520 | 50 | 16,2 | 0,9 | 1,3 | 508 | 272 | 1,2225 |

Il codice riportato in tabella si riferisce al colore BIANCO R01. Per altri colori sovrapprezzo del 30%.

Il prezzo è comprensivo di **VALVOLA, DETENTORE e di TESTA TERMOSTATICA** conforme alla norma UNI-EN215:2007 e al D.M. 19/02/2007.

Per Δt diversi da 50 utilizzare la seguente formula: resa ricercata = resa termica a Δt 50 x (Δt desiderato/50)ⁿ