



STRADIVARI ORIZZONTALE

INOX SATINATO

design Luca Scacchetti

**GARANZIA
15 ANNI**

MATERIALI:

Collettori verticali in acciaio inox satinato.
Corpi radianti orizzontali in acciaio inox satinato.

KIT DI FISSAGGIO:

Supporti, valvolino di sfogo, tappo, chiave esagonale, tasselli e viti per fissaggio idonei per impiego su pareti compatte o in laterizio forato, istruzioni di montaggio.

IMBALLO:

Il radiatore viene protetto con film di polietilene e scatola di cartone. Istruzioni uso e manutenzione a corredo.

PARTICOLARITÀ:

Acciaio inox austenitico ad elevata resistenza alla corrosione.
Qualità garantita nel tempo.
Rese termiche certificate presso i laboratori accreditati secondo la norma EN442.

CERTIFICAZIONI



Pressione max: 8 bar

Temperatura massima d'esercizio: 110° C

Funzionamento: acqua calda

Connessioni: n° 4 da 1/2" gas

AWARD

CASANOVA ROOM
NUMBER 3

ACCESSORI



**Valvola elegant a squadra
manuale satinata**

Attacco Rame Ø 12/14/15
Codice 5991990320209

Attacco Multistrato Ø 16
Codice 5991990320208



**Valvola elegant a squadra
con testa termostatica
satinata**

Attacco Rame Ø 12/14/15
Codice 5991990320197

Attacco Multistrato Ø 16
Codice 5991990320196



**Valvola elegant corner
dx satinata**

Attacco Rame Ø 12/14/15
Codice 5991990320204

Attacco Multistrato Ø 16
Codice 5991990320202



**Porta telo in acciaio inox
satinato (L= 420 mm)**

Codice 5991990010159

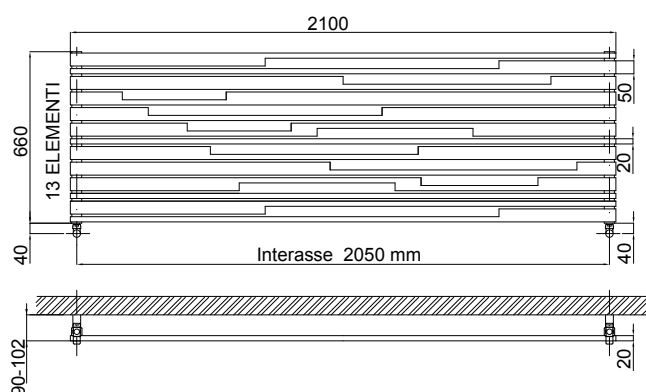
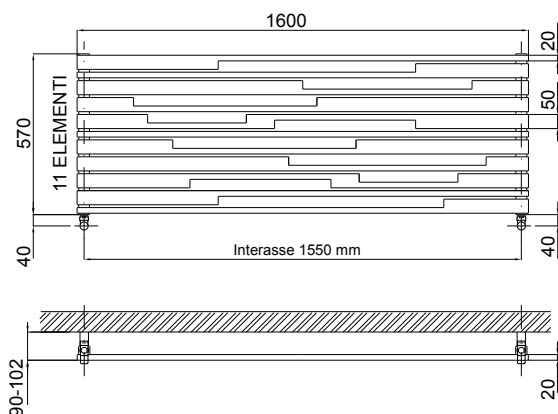
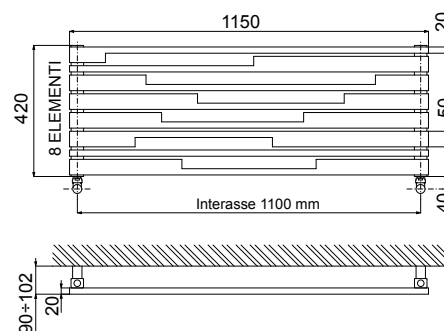
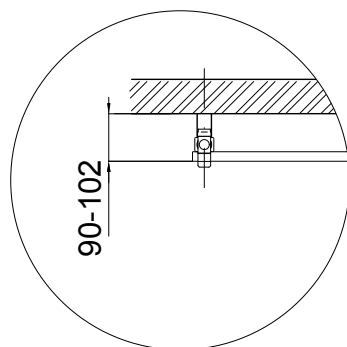


**Kit copritubo
per valvole satinata**

Codice 5103000000045



Realizzato in puro
acciaio inossidabile



STRADIVARI ORIZZONTALE - INOX SATINATO

Codice	Altezza	Larghezza	Interasse	Peso a vuoto [Kg]	Superficie [m ²]	Contenuto d'acqua [lt]	Potenza termica Watt		Esponente n
	H [mm]	L [mm]	I [mm]				$\Delta t = 50^{\circ}\text{C}$	$\Delta t = 30^{\circ}\text{C}$	
3620760450006	420	1150	1100	14	1,80	6	347	187	1,2100
3620760450003	570	1600	1550	25	2,40	9,3	656	355	1,2000
3620760450004	660	2100	2050	37	3,14	15	997	540	1,2000



STRADIVARI VERTICALE

INOX SATINATO

design Luca Scacchetti

**GARANZIA
15 ANNI**

MATERIALI:

Collettori orizzontali in acciaio inox satinato.
Corpi radianti verticali in acciaio inox satinato.

KIT DI FISSAGGIO:

Supporti, valvolino di sfogo, tappo, chiave esagonale, tasselli e viti per fissaggio idonei per impiego su pareti compatte o in laterizio forato, istruzioni di montaggio.

IMBALLO:

Il radiatore viene protetto con film di polietilene e scatola di cartone. Istruzioni uso e manutenzione a corredo.

PARTICOLARITÀ:

Acciaio inox austenitico ad elevata resistenza alla corrosione.
Qualità garantita nel tempo.
Rese termiche certificate presso i laboratori accreditati secondo la norma EN442.

CERTIFICAZIONI



Pressione max: 8 bar

Temperatura massima d'esercizio: 110° C

Funzionamento: acqua calda

Connessioni: n° 4 da 1/2" gas

AWARD

CASANOVA ROOM

NUMBER 3

ACCESSORI



Valvola elegant a squadra manuale satinata

Attacco Rame Ø 12/14/15
Codice 5991990320209

Attacco Multistrato Ø 16
Codice 5991990320208



Valvola elegant corner con testa termostatica sx satinata

Attacco Rame Ø 12/14/15
Codice 5991990320205

Attacco Multistrato Ø 16
Codice 5991990320203



Valvola elegant corner con testa termostatica dx satinata

Attacco Rame Ø 12/14/15
Codice 5991990320204

Attacco Multistrato Ø 16
Codice 5991990320202



Valvola elegant a squadra con testa termostatica satinata

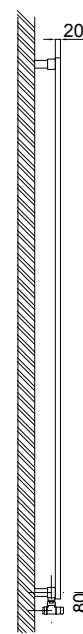
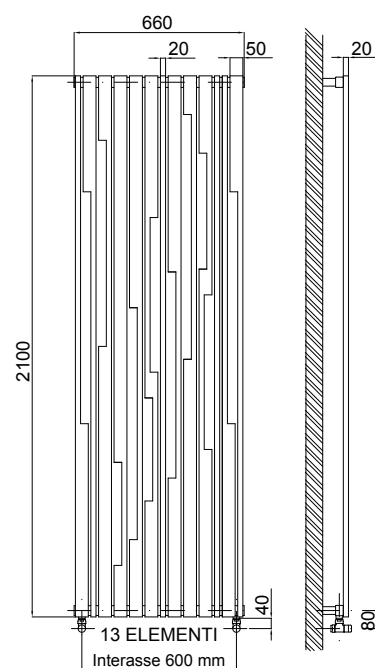
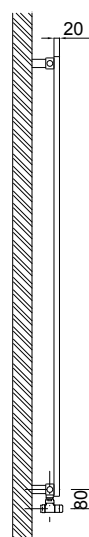
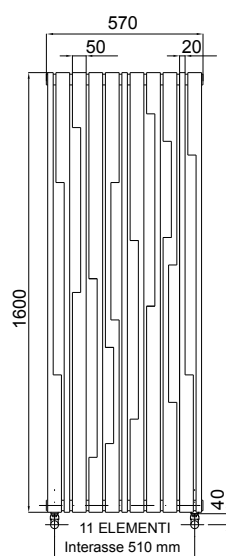
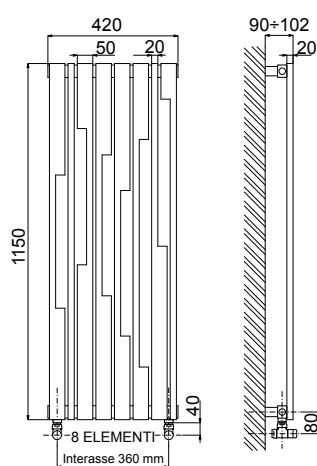
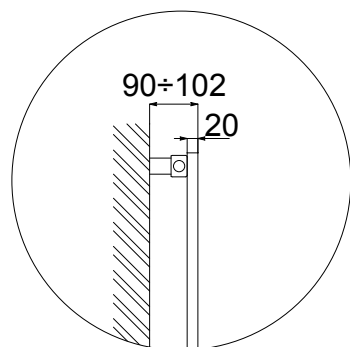
Attacco Rame Ø 12/14/15
Codice 5991990320197

Attacco Multistrato Ø 16
Codice 5991990320196



Kit copritubo per valvole satinata

Codice 5103000000045



STRADIVARI VERTICALE - INOX SATINATO

Codice	Altezza	Larghezza	Interasse	Peso a vuoto	Superficie	Contenuto d'acqua	Potenza termica Watt		Esponente n
	H [mm]	L [mm]	I [mm]	[Kg]	[m ²]	[lt]	$\Delta t = 50^{\circ}\text{C}$	$\Delta t = 30^{\circ}\text{C}$	
3620760450005	1150	420	360	14	1,80	6	378	196	1,2900
3620760450001	1600	570	510	25	2,40	9,3	713	365	1,3103
3620760450002	2100	660	600	37	3,14	15	1084	558	1,3000