



# JUNGLE®

design **Mariano Moroni**

**GARANZIA  
EUROPEA**

## **MATERIALI:**

Unico corpo scaldante in acciaio al carbonio verniciato ultrasottile.

## **KIT DI FISSAGGIO:**

Supporti, valvolino di sfogo, chiave esagonale, tasselli e viti per fissaggio idonei per impiego su pareti compatte o in laterizio forato, istruzioni di montaggio. Il kit è certificato dal TÜV secondo la norma VDI 6036 - classe 4.

## **KIT VALVOLE FORNITE DI SERIE:**

Kit valvola e detentore

Raccorderia rame (Ø 12/14/15)

Raccorderia multistrato (Ø 16)

## **IMBALLO:**

Il radiatore viene protetto con film di polietilene e scatola di cartone. Istruzioni uso e manutenzione a corredo.

## **VERNICIATURA:**

A polveri epossiepoliestere ecologiche (processo certificato DIN 55900-1,-2). Rese termiche certificate presso i laboratori accreditati secondo la norma EN442.

## **COLORI:**

Radiatori e accessori: colore standard Bianco R01.

Per altri colori sovrapprezzo del 30%. Consultare tabella colori.

## CERTIFICAZIONI



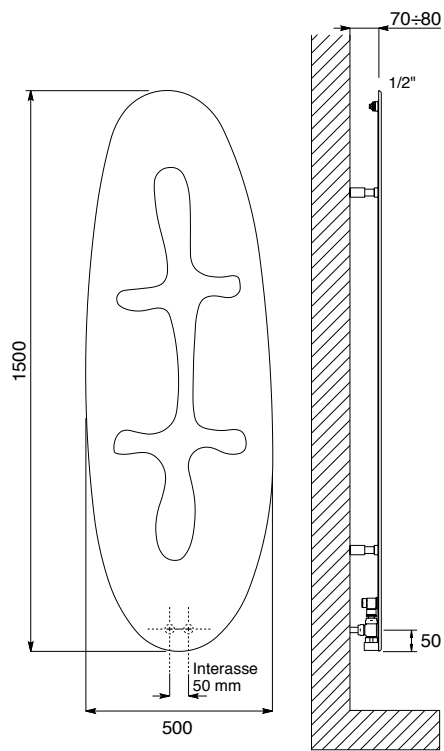
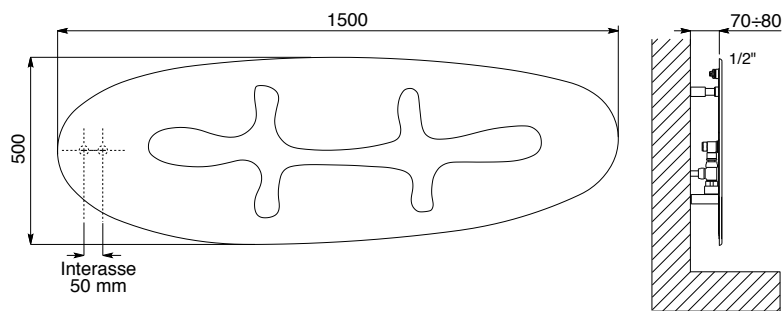
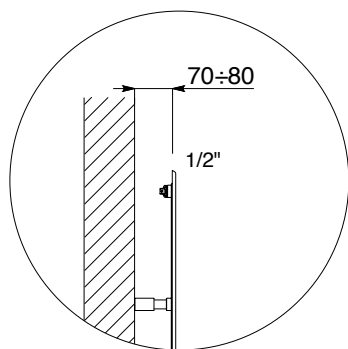
Pressione max: 5 bar

Temperatura massima d'esercizio: 110° C

Funzionamento: acqua calda

Connessioni: n° 2 da 1/2" gas - n° 1 da 1/2" gas





## JUNGLE®

CODICE	Altezza	Larghezza	Interasse	Peso a vuoto	Superficie	Contenuto d'acqua	Potenza termica Watt		Esponente n
	H [mm]	L [mm]	I [mm]	[Kg]	[m <sup>2</sup> ]	[lt]	$\Delta t = 50^{\circ}\text{C}$	$\Delta t = 30^{\circ}\text{C}$	
3540806100060	<b>1500</b>	500	50	19	0,92	1	557	296	1,2355
3540806100065	<b>500</b>	1500	50	19	0,92	1	573	310	1,2005

I codici riportati in tabella si riferiscono al colore BIANCO R01. Per altri colori sovrapprezzo del 30%.

I prezzi sono comprensivi di valvola e detentore.

Per  $\Delta t$  diversi da 50 utilizzare la seguente formula: resa ricercata = resa termica a  $\Delta t$  50 x  $(\Delta t \text{ desiderato}/50)^n$

INOX STYLE

EXTRASLIM®

NEO DESIGN

CLASSIC LINE

GRAPHIC PICTURE

ACCESSORI  
SUPPORTO TECNICO



# JUNGLE<sup>®</sup> CONTROL

design **Mariano Moroni**

**GARANZIA  
EUROPEA**

## **MATERIALI:**

Unico corpo scaldante in acciaio al carbonio verniciato ultrasottile.

## **KIT DI FISSAGGIO:**

Supporti, valvolino di sfogo, chiave esagonale, tasselli e viti per fissaggio idonei per impiego su pareti compatte o in laterizio forato, istruzioni di montaggio. Il kit è certificato dal TÜV secondo la norma VDI 6036 - classe 4.

## **KIT VALVOLE FORNITE DI SERIE:**

Kit valvola con testa termostatica lucida e detentore

Raccorderia rame (∅ 12/14/15)

Raccorderia multistrato (∅ 16)

## **IMBALLO:**

Il radiatore viene protetto con film di polietilene e scatola di cartone. Istruzioni uso e manutenzione a corredo.

## **VERNICIATURA:**

A polveri epossipoliestere ecologiche (processo certificato DIN 55900-1,-2). Rese termiche certificate presso i laboratori accreditati secondo la norma EN442.

## **COLORI:**

Radiatori e accessori: colore standard Bianco R01.

Per altri colori sovrapprezzo del 30%. Consultare tabella colori.

## CERTIFICAZIONI



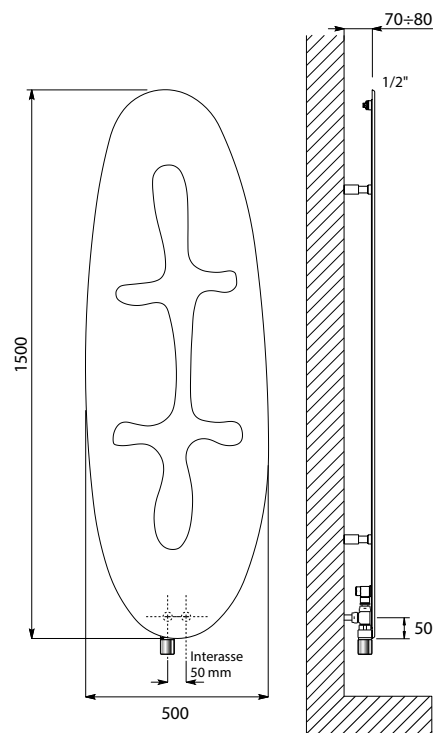
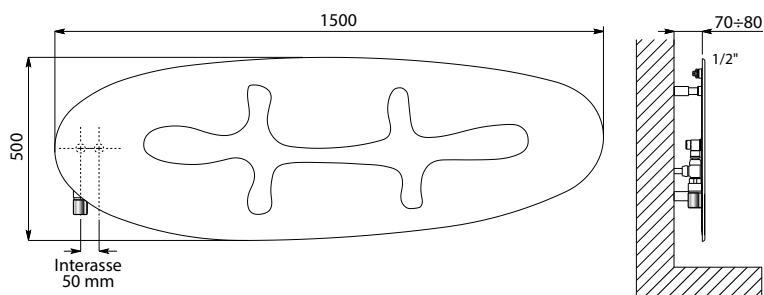
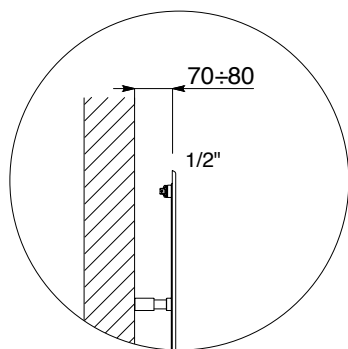
Pressione max: 5 bar

Temperatura massima d'esercizio: 110° C

Funzionamento: acqua calda

Connessioni: n° 2 da 1/2" gas - n° 1 da 1/2" gas





## JUNGLE® CONTROL

CODICE	Altezza	Larghezza	Interasse	Peso a vuoto	Superficie	Contenuto d'acqua	Potenza termica Watt		Esponente n
	H [mm]	L [mm]	I [mm]	[Kg]	[m <sup>2</sup> ]	[lt]	$\Delta t = 50^{\circ}\text{C}$	$\Delta t = 30^{\circ}\text{C}$	
3540806100070	<b>1500</b>	500	50	19	0,92	1	557	296	1,2355
3540806100075	<b>500</b>	1500	50	19	0,92	1	573	310	1,2005

I codici riportati in tabella si riferiscono al colore BIANCO R01. Per altri colori sovrapprezzo del 30%.

I prezzi sono comprensivi di **VALVOLA, DETENTORE e di TESTA TERMOSTATICA** conforme alla norma UNI-EN215:2007 e al D.M. 19/02/2007.

Per  $\Delta t$  diversi da 50 utilizzare la seguente formula: resa ricercata = resa termica a  $\Delta t$  50 x  $(\Delta t \text{ desiderato}/50)^n$

INOX STYLE

EXTRASLIM®

NEO DESIGN

CLASSIC LINE

GRAPHIC PICTURE

ACCESSORI  
SUPPORTO TECNICO