



RIO®

INOX SATINATO

design Paola Pinnavaia



GARANZIA 15 ANNI

MATERIALI:

Collettori orizzontali in acciaio inox satinato Ø 38 mm.

Corpi radianti verticali ondulati in acciaio inox satinato Ø 25 mm.

KIT DI FISSAGGIO:

Supporti, valvolino di sfogo, chiave esagonale, tasselli e viti per fissaggio idonei per impiego su pareti compatte o in laterizio forato, istruzioni di montaggio.

Il kit è conforme alla norma VDI 6036 - classe 4.

IMBALLO:

Il radiatore viene protetto con film di polietilene e scatola di cartone. Istruzioni uso e manutenzione a corredo.

PARTICOLARITÀ:

Acciaio inox austenitico ad elevata resistenza alla corrosione.

Affidabilità ed estetica garantite nel tempo.

Rese termiche certificate presso i laboratori accreditati secondo la norma EN442.

CERTIFICAZIONI



Pressione max: 8 bar

Temperatura massima d'esercizio: 110° C

Funzionamento: acqua calda

Conessioni: n° 2 da 1/2" G - n° 1 da 1/8" G

AWARD

D COME DESIGN

ACCESSORI



Valvola elegant corner con testa termostatica dx satinata

Attacco Rame Ø 12/14/15
Codice 5991990320204

Attacco Multistrato Ø 16 x2
Codice 5991990320202



Valvola elegant reversa manuale satinata

Attacco Rame Ø 12/14/15
Codice 5991990320207

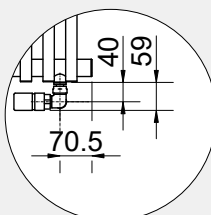
Attacco Multistrato Ø 16 x2
Codice 5991990320206



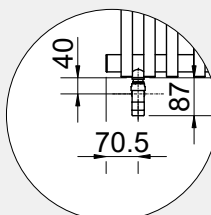
Valvola elegant a squadra manuale satinata

Attacco Rame Ø 12/14/15
Codice 5991990320209

Attacco Multistrato Ø 16 x2
Codice 5991990320208



Misure per valvola Elegant corner dx con testa termostatica

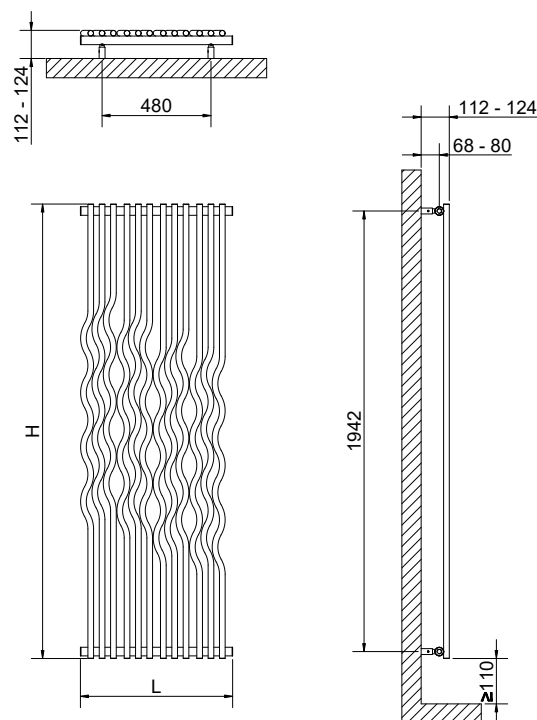
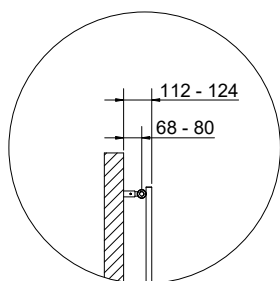


Misure per valvola Elegant reversa manuale Cordivari

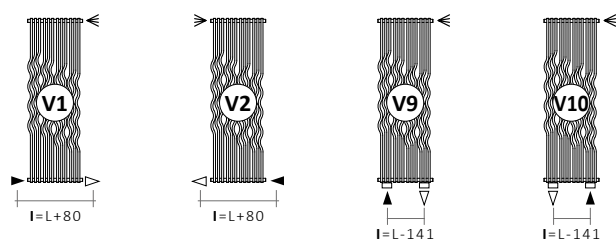


Kit copritubo per valvole satinata

Codice 5103000000045



Allacciamenti



Specificare sempre in sede di ordine il tipo di allacciamento (V1 - V2 e V9 - V10).

Legenda connessioni = ► entrata ▷ uscita ◄ sfogo H altezza I interasse L larghezza □ manicotto

RIO® INOX SATINATO

Codice	Variante	Altezza	Larghezza	Interasse	Peso a vuoto	Superficie	Contenuto d'acqua	Potenza termica Watt		Esponente n
		H [mm]	L [mm]	I [mm]				$\Delta t = 50^{\circ}\text{C}$	$\Delta t = 30^{\circ}\text{C}$	
3620750130001	V1	2000	671	751	26	2,38	16,6	863	456	1,2476
3620750000007	V2	2000	671	751	26	2,38	16,6	863	456	1,2476
3620750000003	V9	2000	671	530	26	2,38	16,6	863	456	1,2476
3620750000002	V10	2000	671	530	26	2,38	16,6	863	456	1,2476

Interasse riferito al radiatore con valvole Elegant Cordivari.

Per Δt diversi da 50 utilizzare la seguente formula: resa ricercata = resa termica a Δt 50 x $(\Delta t \text{ desiderato}/50)^n$



RIO®

INOX LUCIDO

design Paola Pinnavaia



GARANZIA 15 ANNI

MATERIALI:

Collettori orizzontali in acciaio inox lucido \varnothing 38 mm.

Corpi radianti verticali ondulati in acciaio inox lucido \varnothing 25 mm.

KIT DI FISSAGGIO:

Supporti, valvolino di sfogo, chiave esagonale, tasselli e viti per fissaggio idonei per impiego su pareti compatte o in laterizio forato, istruzioni di montaggio.

Il kit è conforme alla norma VDI 6036 - classe 4.

IMBALLO:

Il radiatore viene protetto con film di polietilene e scatola di cartone. Istruzioni uso e manutenzione a corredo.

PARTICOLARITÀ:

Acciaio inox austenitico ad elevata resistenza alla corrosione.

Affidabilità ed estetica garantite nel tempo.

Rese termiche certificate presso i laboratori accreditati secondo la norma EN442.

CERTIFICAZIONI



Pressione max: 8 bar

Temperatura massima d'esercizio: 110° C

Funzionamento: acqua calda

Conessioni: n° 2 da 1/2" G - n° 1 da 1/8" G

AWARD

D COME DESIGN

ACCESSORI



Valvola elegant corner con testa termostatica dx lucida

Attacco Rame \varnothing 12/14/15
Codice 5991990301079

Attacco Multistrato \varnothing 16 x2
Codice 5991990301077



Valvola elegant reversa manuale lucida

Attacco Rame \varnothing 12/14/15
Codice 5991990301082

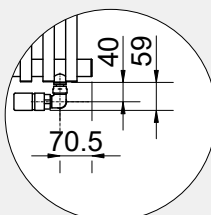
Attacco Multistrato \varnothing 16 x2
Codice 5991990301081



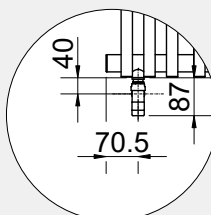
Valvola elegant a squadra manuale lucida

Attacco Rame \varnothing 12/14/15
Codice 5991990301084

Attacco Multistrato \varnothing 16 x2
Codice 5991990301083



Misure per valvola Elegant corner con testa termostatica

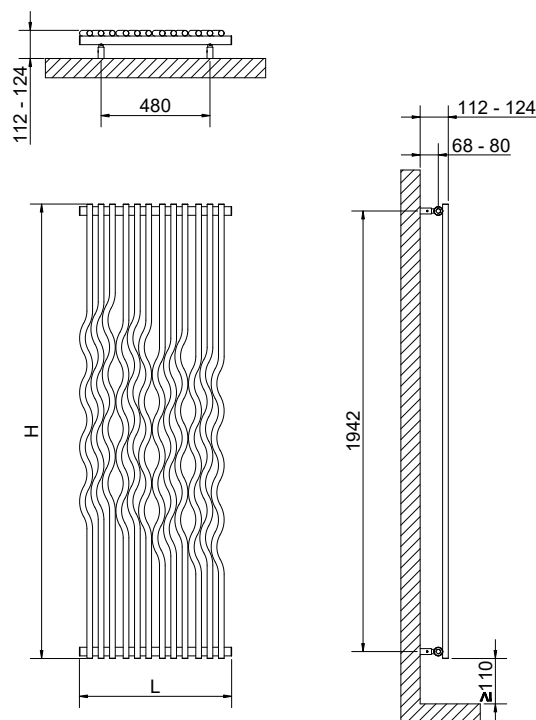
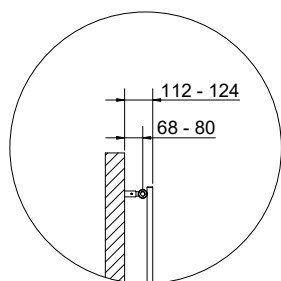


Misure per valvola Elegant reversa manuale Cordivari

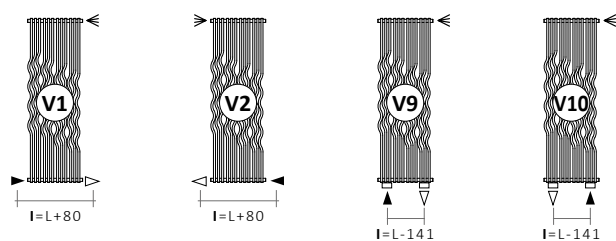


Kit copritubo per valvole lucide

Codice 5103000000044



Allacciamenti



Specificare sempre in sede di ordine il tipo di allacciamento (V1 - V2 e V9 - V10).

Legenda connessioni = ► entrata ▷ uscita ◄ sfogo **H** altezza **I** interasse **L** larghezza □ manicotto

RIO® INOX LUCIDO

Codice	Variante	Altezza	Larghezza	Interasse	Peso a vuoto [Kg]	Superficie [m ²]	Contenuto d'acqua [lt]	Potenza termica Watt		Esponente n
		H [mm]	L [mm]	I [mm]				Δt = 50°C	Δt = 30°C	
3620750400001	V1	2000	671	751	26	2,38	16,6	807	424	1,2581
3620750000001	V2	2000	671	751	26	2,38	16,6	807	424	1,2581
3620750000004	V9	2000	671	530	26	2,38	16,6	807	424	1,2581
3620750000005	V10	2000	671	530	26	2,38	16,6	807	424	1,2581

Interasse riferito al radiatore con valvole Elegant Cordivari.

Per Δt diversi da 50 utilizzare la seguente formula: resa ricercata = resa termica a Δt 50 x (Δt desiderato/50)ⁿ