



RETRO ELETTRICI

GARANZIA
EUROPEA

MATERIALI:

Collettori e radianti in ottone

KIT DI FISSAGGIO:

Sistema di fissaggio integrato allo scaldasalviette con viti e tasselli a corredo, istruzioni di montaggio.

IMBALLO:

Lo scaldasalviette viene protetto in scatola di cartone. Istruzioni uso e manutenzione a corredo.

FINITURA:

Cromata, Bronzo Antico, Oro Antico.

CERTIFICAZIONI



Specifiche elettriche: CLASSE 1

Grado di protezione minimo: IP 55

Lunghezza cavo: 1500 mm

Resistenze elettriche disponibili: cavo senza spina da collegare ad interruttore ON-OFF non incluso

Prodotto con cavo senza spina elettrica da collegare alle rete elettrica tramite dispositivo di sezionamento dell'alimentazione (non incluso), più dispositivo di protezione (non incluso).

Far riferimento alle norme locali per reti elettriche.

ACCESSORI



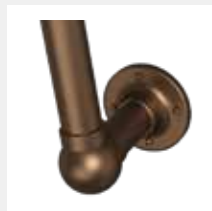
Copri cavo
ORO ANTICO

Codice 510300000077



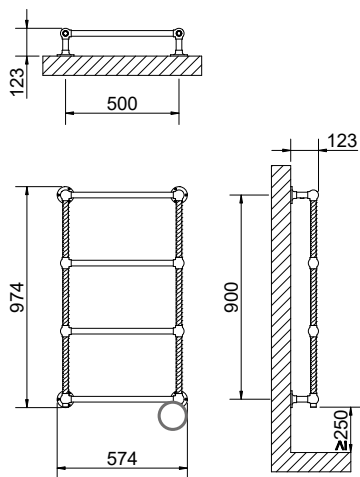
Copri cavo
CROMATO

Codice 510300000080



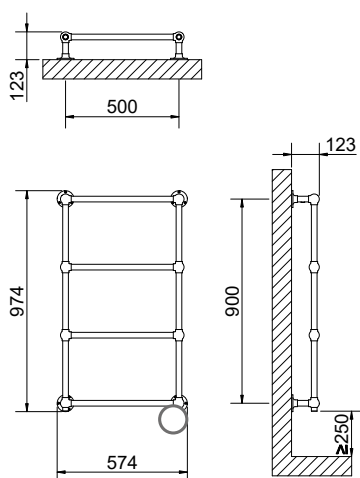
Copri cavo
BRONZO ANTICO

Codice 510300000078



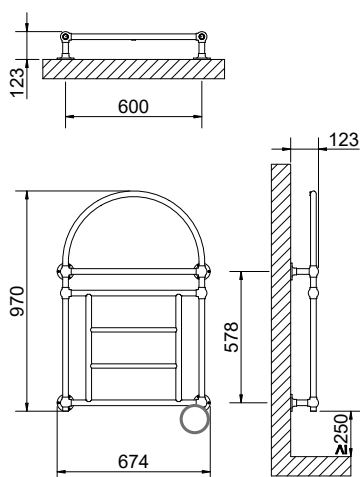
RETRÒ I ELETTRICO

Codice	Altezza	Larghezza	FINITURA	Watt
	H [mm]	L [mm]		
3581330000001			ORO ANTICO	
3581330000002	975	575	CROMATO	100
3581330000003			BRONZO ANTICO	



RETRÒ II ELETTRICO

Codice	Altezza	Larghezza	FINITURA	Watt
	H [mm]	L [mm]		
3581330000011			ORO ANTICO	
3581330000012	975	575	CROMATO	100
3581330000013			BRONZO ANTICO	



RETRÒ III ELETTRICO

Codice	Altezza	Larghezza	FINITURA	Watt
	H [mm]	L [mm]		
3581330000021			ORO ANTICO	
3581330000022	970	675	CROMATO	150
3581330000023			BRONZO ANTICO	

INOX STYLE

EXTRASLIM®

NEO DESIGN

CLASSIC LINE

GRAPHIC PICTURE

ACCESSORI
SUPPORTO TECNICO