



RETRÒ

**GARANZIA
EUROPEA**

MATERIALI:

Collettori e radianti in ottone

KIT DI FISSAGGIO:

Sistema di fissaggio integrato allo scaldasalviette con viti e tasselli a corredo, valvolino di sfogo a corredo, istruzioni di montaggio.

IMBALLO:

Lo scaldasalviette viene protetto in scatola di cartone. Istruzioni uso e manutenzione a corredo.

FINITURA:

Cromata, Bronzo Antico, Oro Antico.

CERTIFICAZIONI



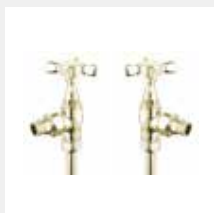
Pressione max: 5 bar

Temperatura massima d'esercizio: 110° C

Funzionamento: acqua calda

Conessioni: n° 2 da 1/2" G - valvola di sfogo integrata allo scaldasalviette

ACCESSORI



Valvola elegant a squadra manuale ORO ANTICO

Attacco Rame Ø 12/14/15/16
Codice 5991990311132

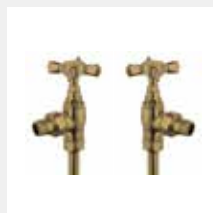
Attacco Multistrato Ø 16 x2
Codice 5991990311133



Valvola elegant a squadra manuale CROMATA

Attacco Rame Ø 12/14/15/16
Codice 5991990311134

Attacco Multistrato Ø 16 x2
Codice 5991990311135

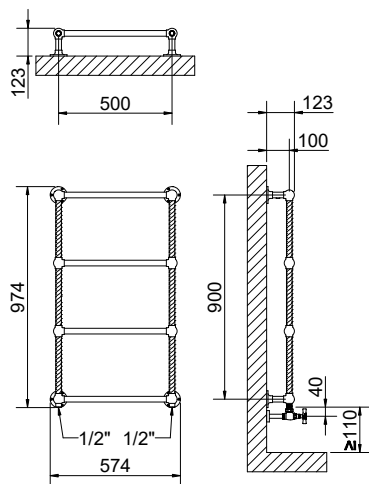


Valvola elegant a squadra manuale BRONZO ANTICO

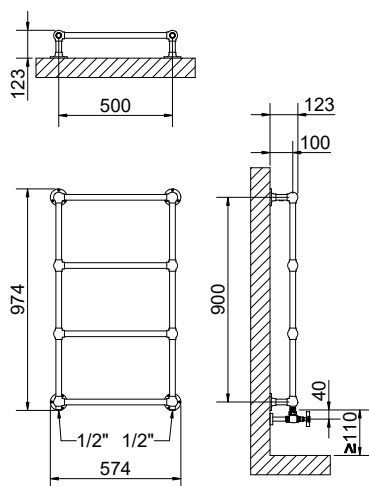
Attacco Rame Ø 12/14/15/16
Codice 5991990311130

Attacco Multistrato Ø 16 x2
Codice 5991990311131

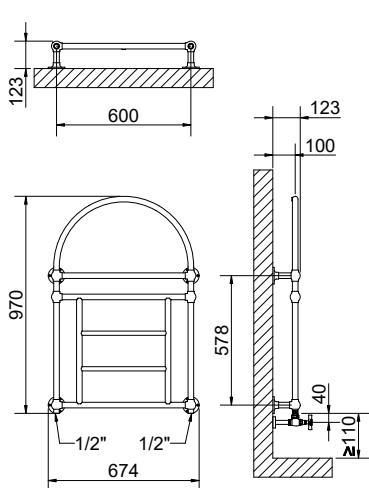
FINITURA CROMATA



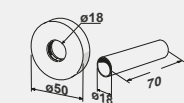
FINITURA ORO ANTICO



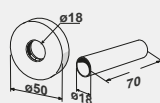
FINITURA CROMATA



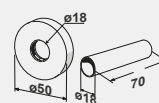
ACCESSORI

Kit copritubo
ORO ANTICO

Codice 510300000108

Kit copritubo
CROMATO

Codice 510300000044

Kit copritubo
BRONZO ANTICO

Codice 510300000109

RETRÒ I

Codice	Altezza	Larghezza	Interasse	Finitura	Potenza termica Watt	
	H [mm]	L [mm]	I [mm]		$\Delta t = 50^{\circ}\text{C}$	$\Delta t = 30^{\circ}\text{C}$
3551330150001				ORO ANTICO		
3551330150002	975	575	500	CROMATO	178	85
3551330150003				BRONZO ANTICO		

RETRÒ II

Codice	Altezza	Larghezza	Interasse	Finitura	Potenza termica Watt	
	H [mm]	L [mm]	I [mm]		$\Delta t = 50^{\circ}\text{C}$	$\Delta t = 30^{\circ}\text{C}$
3551330150011				ORO ANTICO		
3551330150012	975	575	500	CROMATO	178	85
3551330150013				BRONZO ANTICO		

RETRÒ III

Codice	Altezza	Larghezza	Interasse	Finitura	Potenza termica Watt	
	H [mm]	L [mm]	I [mm]		$\Delta t = 50^{\circ}\text{C}$	$\Delta t = 30^{\circ}\text{C}$
3551330150021				ORO ANTICO		
3551330150022	970	675	600	CROMATO	242	116
3551330150023				BRONZO ANTICO		