



LOLA® VERTICALE

INOX SATINATO

3D TRADEMARK



GARANZIA 15 ANNI

MATERIALI:

Collettori orizzontali in acciaio inox satinato Ø 38 mm.
Corpi radianti curvati in acciaio inox satinato 30x10 mm.

KIT DI FISSAGGIO:

Supporti, valvolino di sfogo, chiave esagonale, tasselli e viti per fissaggio idonei per impiego su pareti compatte o in laterizio forato, istruzioni di montaggio. Il kit è conforme alla norma VDI 6036 - classe 4.

IMBALLO:

Il radiatore viene protetto con film di polietilene termoretraibile riciclabile e confezionato in scatola di cartone. Istruzioni uso e manutenzione a corredo.

PARTICOLARITÀ:

Acciaio inox austenitico ad elevata resistenza alla corrosione. Affidabilità ed estetica garantite nel tempo. Rese termiche certificate presso i laboratori accreditati secondo la norma EN442.

CERTIFICAZIONI



Pressione max: 8 bar

Temperatura massima d'esercizio: 110° C

Funzionamento: acqua calda

Conessioni: n° 2 da 1/2" G - n° 1 da 1/8" G

AWARD

GOLD VILLA AWARD

ACCESSORI



Valvola elegant a squadra manuale satinata

Attacco Rame Ø 12/14/15
Codice 5991990320209

Attacco Multistrato Ø 16 x2
Codice 5991990320208



Valvola elegant int. 50 a squadra con testa termostatica dx satinata

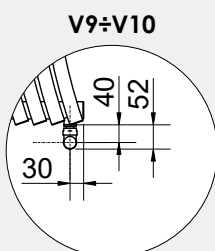
Attacco Rame Ø 12/14/15
Codice 5991990320201

Attacco Multistrato Ø 16 x2
Codice 5991990320200



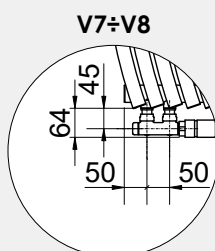
2 appendiabiti inox satinati

Codice 5991990010224



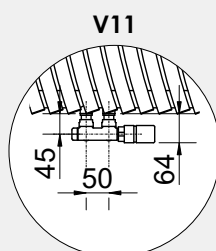
V9÷V10

Misure per valvola elegant a squadra manuale



V7÷V8

Misure per valvola elegant interasse 50 mm a squadra dx con testa termostatica

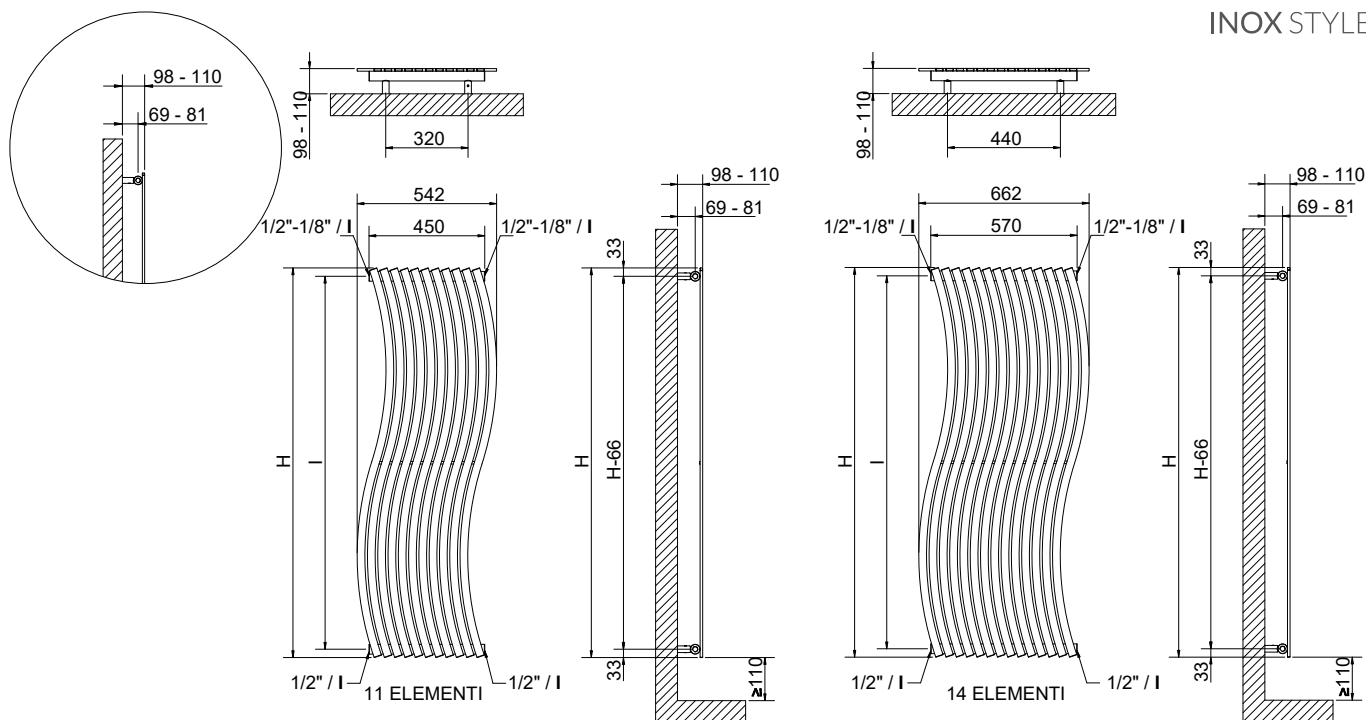


V11

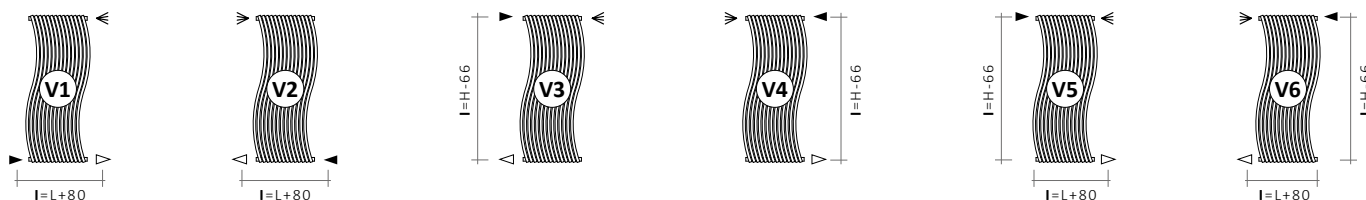


Kit copritubo per valvole satinata

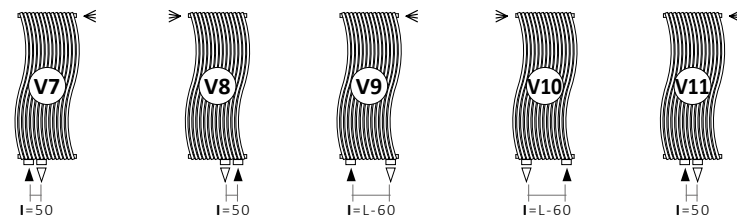
Codice 5103000000045



Allacciamenti



Allacciamenti su misura



Indicare l'interasse X



Specificare sempre in sede di ordine il tipo di allacciamento (da V1 a V11).

Legenda connessioni = ► entrata ▷ uscita ◀ sfogo H altezza I interasse L larghezza □ manicotto

LOLA® VERTICALE - INOX SATINATO

Codice	Variante	Altezza	Larghezza	Interasse	Peso a vuoto	Superficie	Contenuto d'acqua	Potenza termica Watt		Esponente n
		H [mm]	L [mm]	I [mm]	[Kg]	[m ²]	[lt]	Δt = 50°C	Δt = 30°C	
3551740130001	V1	1516	450	530	15,5	1,45	4,1	557	289	1,2811
3551740130002			570	650	19,0	1,84	5,1	708	365	1,2959
3551740000016	V2	1516	450	530	15,5	1,45	4,1	557	289	1,2811
3551740000062			570	650	19,0	1,84	5,1	708	365	1,2959
3551740000069	V3	1516	450	1450	15,5	1,45	4,1	557	289	1,2811
3551740000047			570	1450	19,0	1,84	5,1	708	365	1,2959
3551740000019	V4	1516	450	1450	15,5	1,45	4,1	557	289	1,2811
3551740000023			570	1450	19,0	1,84	5,1	708	365	1,2959
3551740000077	V5	1516	450	-	15,5	1,45	4,1	557	289	1,2811
3551740000103			570	-	19,0	1,84	5,1	708	365	1,2959
3551740000104	V6	1516	450	-	15,5	1,45	4,1	557	289	1,2811
3551740000105			570	-	19,0	1,84	5,1	708	365	1,2959
3551740000054	V7	1516	450	50	15,5	1,45	4,1	557	289	1,2811
3551740000030			570	50	19,0	1,84	5,1	708	365	1,2959
3551740000039	V8	1516	450	50	15,5	1,45	4,1	557	289	1,2811
3551740000011			570	50	19,0	1,84	5,1	708	365	1,2959
3551740000040	V9	1516	450	390	15,5	1,45	4,1	557	289	1,2811
3551740000012			570	510	19,0	1,84	5,1	708	365	1,2959
3551740000037	V10	1516	450	390	15,5	1,45	4,1	557	289	1,2811
3551740000022			570	510	19,0	1,84	5,1	708	365	1,2959
3551740000008	V11	1516	450	50	15,5	1,45	4,1	557	289	1,2811
3551740000038			570	50	19,0	1,84	5,1	708	365	1,2959

Per Δt diversi da 50 utilizzare la seguente formula: resa ricercata = resa termica a Δt 50 x (Δt desiderato/50)ⁿ



LOLA[®] VERTICALE

INOX LUCIDO

3D TRADEMARK



GARANZIA 15 ANNI

MATERIALI:

Collettori orizzontali in acciaio inox lucido \varnothing 38 mm.
Corpi radianti curvati in acciaio inox lucido 30x10 mm.

KIT DI FISSAGGIO:

Supporti, valvolino di sfogo, chiave esagonale, tasselli e viti per fissaggio idonei per impiego su pareti compatte o in laterizio forato, istruzioni di montaggio. Il kit è conforme alla norma VDI 6036 - classe 4.

IMBALLO:

Il radiatore viene protetto con film di polietilene termoretraibile riciclabile e confezionato in scatola di cartone. Istruzioni uso e manutenzione a corredo.

PARTICOLARITÀ:

Acciaio inox austenitico ad elevata resistenza alla corrosione. Affidabilità ed estetica garantite nel tempo. Rese termiche certificate presso i laboratori accreditati secondo la norma EN442.

CERTIFICAZIONI



Pressione max: 8 bar

Temperatura massima d'esercizio: 110° C

Funzionamento: acqua calda

Conessioni: n° 2 da 1/2" G - n° 1 da 1/8" G

AWARD

GOLD VILLA AWARD

ACCESSORI



Valvola elegant a squadra manuale lucida

Attacco Rame \varnothing 12/14/15
Codice 5991990301084

Attacco Multistrato \varnothing 16 x2
Codice 5991990301083



Valvola elegant int. 50 a squadra con testa termostatica dx lucida

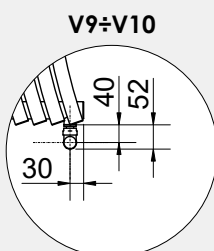
Attacco Rame \varnothing 12/14/15
Codice 5991990301076

Attacco Multistrato \varnothing 16 x2
Codice 5991990301075



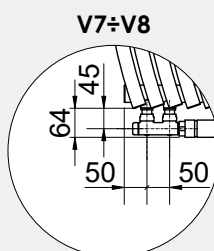
2 appendiabiti inox lucidi

Codice 5991990010223



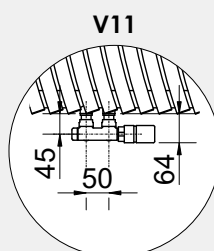
V9÷V10

Misure per valvola elegant a squadra manuale



V7÷V8

Misure per valvola elegant interasse 50 mm a squadra dx con testa termostatica

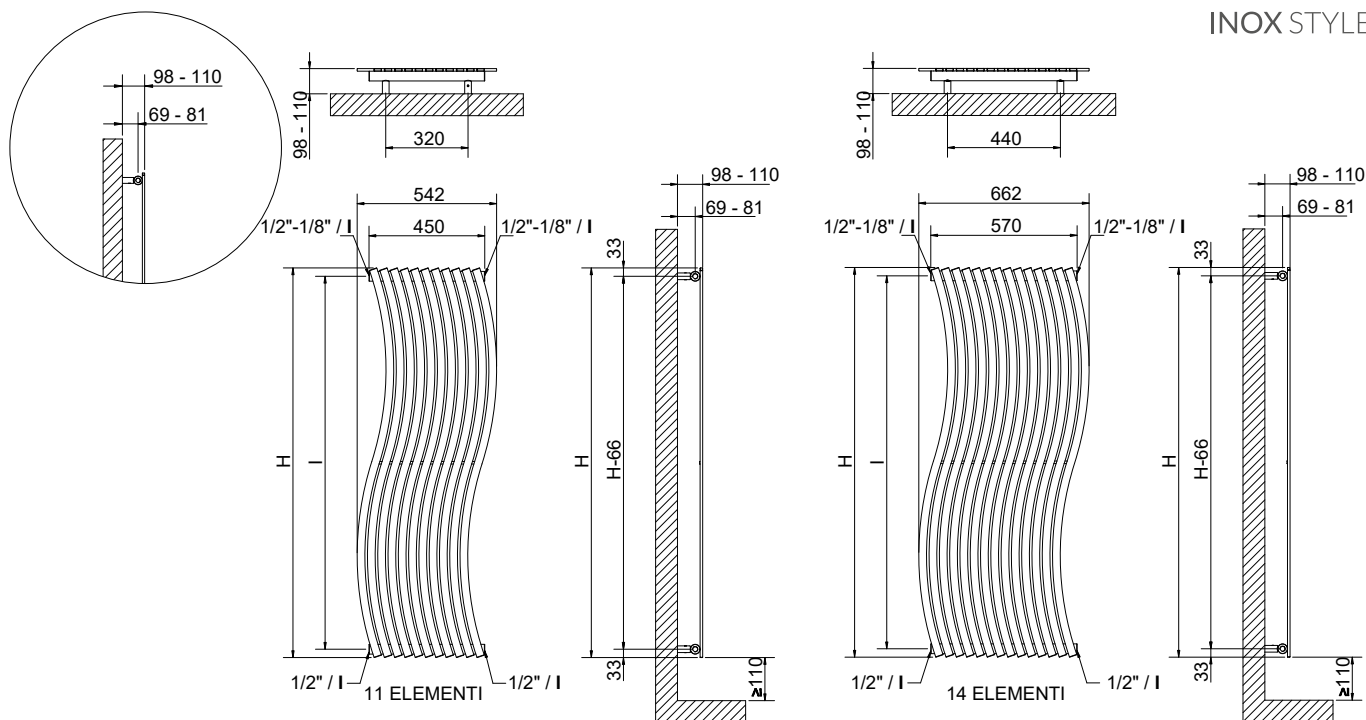


V11

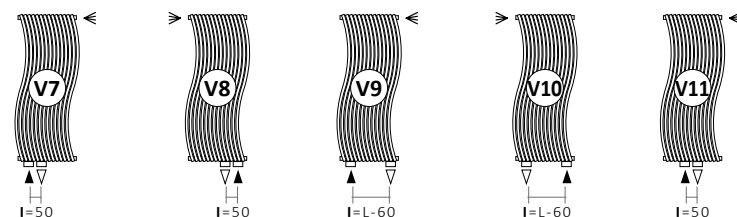
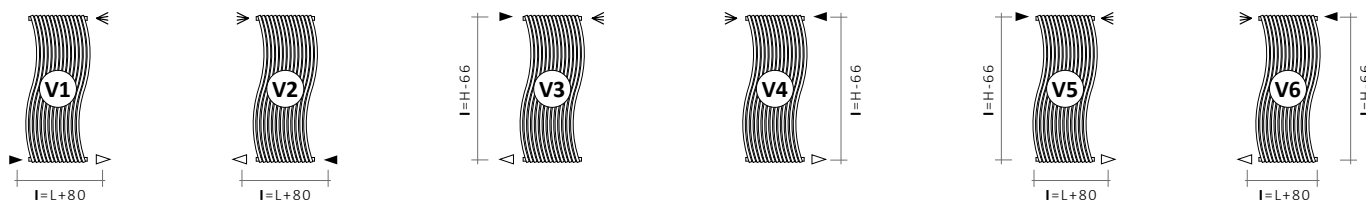


Kit copritubo per valvole lucide

Codice 5103000000044



Allacciamenti



Allacciamenti su misura

Indicare l'interasse X



Specificare sempre in sede di ordine il tipo di allacciamento (da V1 a V11).

Legenda connessioni = ► entrata ▷ uscita ◄ sfogo H altezza I interasse L larghezza □ manicotto

LOLA® VERTICALE - INOX LUCIDO

Codice	Variante	Altezza	Larghezza	Interasse	Peso a vuoto	Superficie	Cont. d'acqua	Potenza termica Watt		Esponente n
		H [mm]	L [mm]	I [mm]	[Kg]	[m ²]	[lt]	Δt = 50°C	Δt = 30°C	
3551740130011	V1	1516	450	530	15,5	1,45	4,1	507	264	1,2746
3551740130012			570	650	19,0	1,84	5,1	645	334	1,2878
3551740000035	V2	1516	450	530	15,5	1,45	4,1	507	264	1,2746
3551740000009			570	650	19,0	1,84	5,1	645	334	1,2878
3551740000052	V3	1516	450	1450	15,5	1,45	4,1	507	264	1,2746
3551740000049			570	1450	19,0	1,84	5,1	645	334	1,2878
3551740000018	V4	1516	450	1450	15,5	1,45	4,1	507	264	1,2746
3551740000044			570	1450	19,0	1,84	5,1	645	334	1,2878
3551740000100	V5	1516	450	-	15,5	1,45	4,1	507	264	1,2746
3551740000056			570	-	19,0	1,84	5,1	645	334	1,2878
3551740000101	V6	1516	450	-	15,5	1,45	4,1	507	264	1,2746
3551740000109			570	-	19,0	1,84	5,1	645	334	1,2878
3551740000024	V7	1516	450	50	15,5	1,45	4,1	507	264	1,2746
3551740000097			570	50	19,0	1,84	5,1	645	334	1,2878
3551740000029	V8	1516	450	50	15,5	1,45	4,1	507	264	1,2746
3551740000021			570	50	19,0	1,84	5,1	645	334	1,2878
3551740000020	V9	1516	450	390	15,5	1,45	4,1	507	264	1,2746
3551740000033			570	510	19,0	1,84	5,1	645	334	1,2878
3551740000015	V10	1516	450	390	15,5	1,45	4,1	507	264	1,2746
3551740000010			570	510	19,0	1,84	5,1	645	334	1,2878
3551740000025	V11	1516	450	50	15,5	1,45	4,1	507	264	1,2746
3551740000041			570	50	19,0	1,84	5,1	645	334	1,2878

Per Δt diversi da 50 utilizzare la seguente formula: resa ricercata = resa termica a Δt 50 x (Δt desiderato/50)ⁿ