



LOLA[®] ORIZZONTALE

INOX SATINATO

3D
TRADEMARK

 **GARANZIA 15 ANNI**

MATERIALI:

Collettori verticali in acciaio inox satinato \varnothing 38 mm.
Corpi radianti curvati in acciaio inox satinato 30x10 mm.

KIT DI FISSAGGIO:

Supporti, valvolino di sfogo, chiave esagonale, tasselli e viti per fissaggio idonei per impiego su pareti compatte o in laterizio forato, istruzioni di montaggio. Il kit è conforme alla norma VDI 6036 - classe 4.

IMBALLO:

Il radiatore viene protetto con film di polietilene termoretraibile riciclabile e confezionato in scatola di cartone. Istruzioni uso e manutenzione a corredo.

PARTICOLARITÀ:

Acciaio inox austenitico ad elevata resistenza alla corrosione. Affidabilità ed estetica garantite nel tempo. Rese termiche certificate presso i laboratori accreditati secondo la norma EN442.

CERTIFICAZIONI



Pressione max: 8 bar

Temperatura massima d'esercizio: 110° C

Funzionamento: acqua calda

Conessioni: n° 2 da 1/2" G - n° 1 da 1/2"

AWARD

GOLD VILLA
AWARD

ACCESSORI



Valvola elegant a squadra manuale satinata

Attacco Rame \varnothing 12/14/15
Codice 5991990320209

Attacco Multistrato \varnothing 16 x2
Codice 5991990320208



Valvola elegant reversa manuale satinata

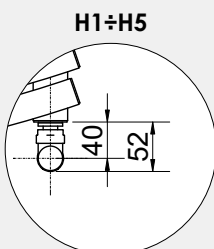
Attacco Rame \varnothing 12/14/15
Codice 5991990320207

Attacco Multistrato \varnothing 16 x2
Codice 5991990320206



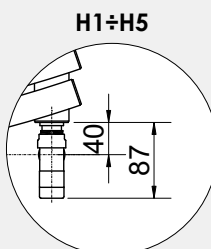
2 appendiabiti inox satinati

Codice 5991990010224



H1÷H5

Misure per valvola elegant a squadra manuale



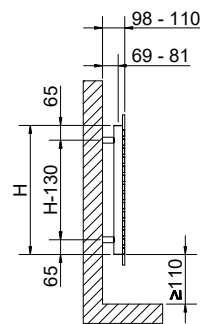
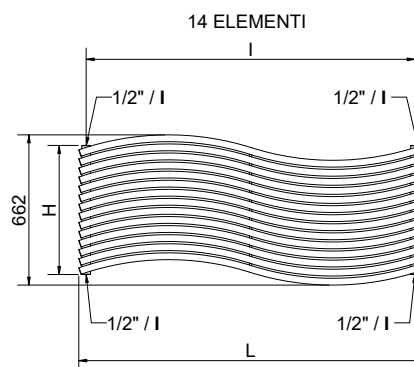
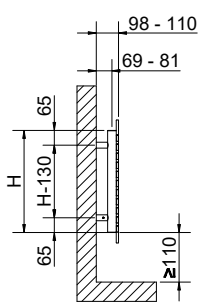
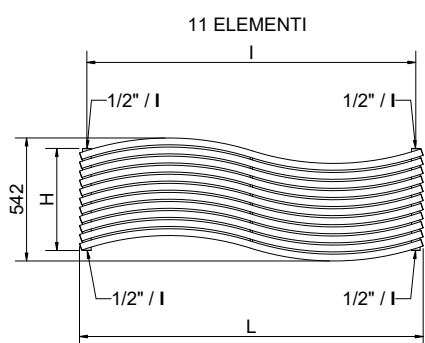
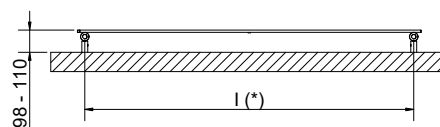
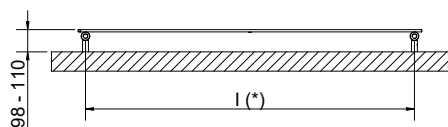
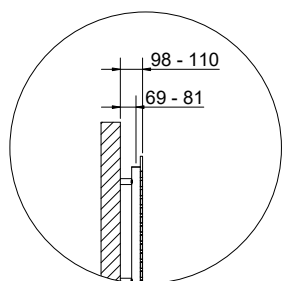
H1÷H5

Misure per valvola elegant reversa manuale



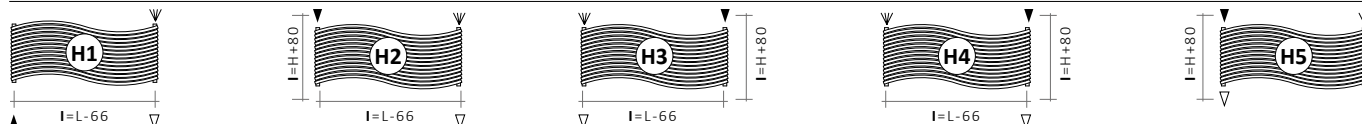
Kit copritubo per valvole satinata

Codice 5103000000045



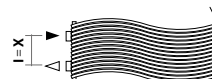
(*) Il kit di fissaggio ha lo stesso interasse (l) del radiatore

Allacciamenti



Allacciamenti su misura

Indicare l'interasse X



Specificare sempre in sede di ordine il tipo di allacciamento (da H1 a H7).

Legenda connessioni = ► entrata ▷ uscita ◄ sfogo H altezza I interasse L larghezza □ manicotto

LOLA® ORIZZONTALE - INOX SATINATO

Codice	Variante	Altezza	Larghezza	Interasse	Peso a vuoto	Superficie	Contenuto d'acqua	Potenza termica Watt		Esponente n
		H [mm]	L [mm]	I [mm]	[Kg]	[m ²]	[lt]	Δt = 50°C	Δt = 30°C	
3551740000001	H1	450	1516	1450	15,5	1,45	4,1	549	287	1,2712
3551740000013		570	1516	1450	19,0	1,84	5,1	698	363	1,2804
3551740000106	H2	450	1516	-	15,5	1,45	4,1	549	287	1,2712
3551740000064		570	1516	-	19,0	1,84	5,1	698	363	1,2804
3551740000094	H3	450	1516	-	15,5	1,45	4,1	549	287	1,2712
3551740000093		570	1516	-	19,0	1,84	5,1	698	363	1,2804
3551740000027	H4	450	1516	530	15,5	1,45	4,1	549	287	1,2712
3551740000061		570	1516	650	19,0	1,84	5,1	698	363	1,2804
3551740000063	H5	450	1516	530	15,5	1,45	4,1	549	287	1,2712
3551740000070		570	1516	650	19,0	1,84	5,1	698	363	1,2804
3551740000036	H6	450	1516	390	15,5	1,45	4,1	549	287	1,2712
3551740000085		570	1516	510	19,0	1,84	5,1	698	363	1,2804
3551740000067	H7	450	1516	390	15,5	1,45	4,1	549	287	1,2712
3551740000082		570	1516	510	19,0	1,84	5,1	698	363	1,2804

Per Δt diversi da 50 utilizzare la seguente formula: resa ricercata = resa termica a Δt 50 x (Δt desiderato/50)^n



LOLA[®] ORIZZONTALE

INOX LUCIDO

3D
TRADEMARK



GARANZIA 15 ANNI

MATERIALI:

Collettori verticali in acciaio inox lucido Ø 38 mm.
Corpi radianti curvati in acciaio inox lucido 30x10 mm.

KIT DI FISSAGGIO:

Supporti, valvolino di sfogo, chiave esagonale, tasselli e viti per fissaggio idonei per impiego su pareti compatte o in laterizio forato, istruzioni di montaggio. Il kit è conforme alla norma VDI 6036 - classe 4.

IMBALLO:

Il radiatore viene protetto con film di polietilene termoretraibile riciclabile e confezionato in scatola di cartone. Istruzioni uso e manutenzione a corredo.

PARTICOLARITÀ:

Acciaio inox austenitico ad elevata resistenza alla corrosione. Affidabilità ed estetica garantite nel tempo. Rese termiche certificate presso i laboratori accreditati secondo la norma EN442.

CERTIFICAZIONI



Pressione max: 8 bar

Temperatura massima d'esercizio: 110° C

Funzionamento: acqua calda

Conessioni: n° 2 da 1/2" G - n° 1 da 1/2" G

AWARD

GOLD VILLA
AWARD

ACCESSORI



Valvola elegant a squadra manuale lucida

Attacco Rame Ø 12/14/15
Codice 5991990301084

Attacco Multistrato Ø 16 x2
Codice 5991990301083



Valvola elegant reversa manuale lucida

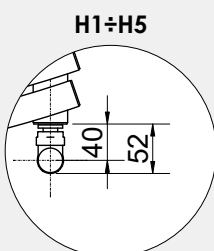
Attacco Rame Ø 12/14/15
Codice 5991990301082

Attacco Multistrato Ø 16 x2
Codice 5991990301081



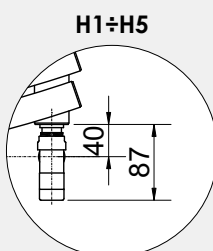
2 appendiabiti inox lucidi

Codice 5991990010223



H1÷H5

Misure per valvola elegant a squadra manuale



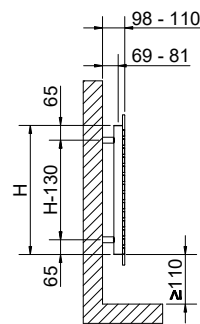
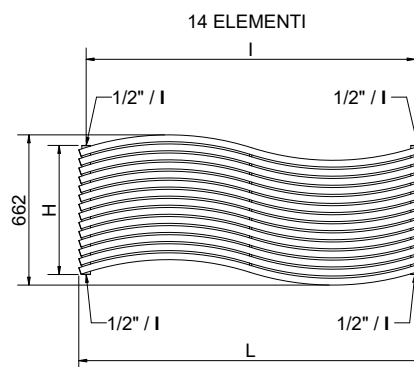
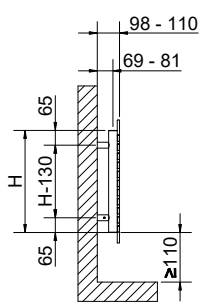
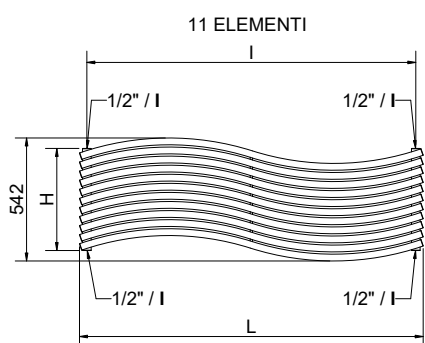
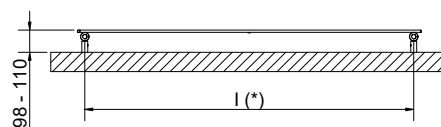
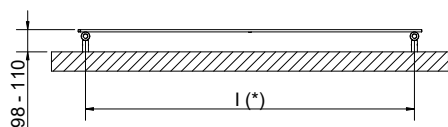
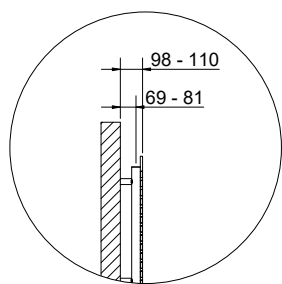
H1÷H5

Misure per valvola elegant reversa manuale



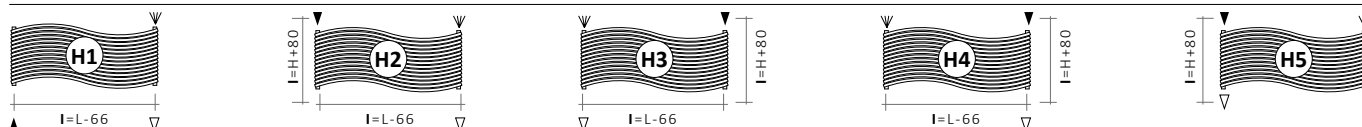
Kit copritubo per valvole lucide

Codice 5103000000044



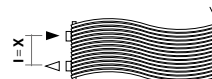
(*) Il kit di fissaggio ha lo stesso interasse (l) del radiatore

Allacciamenti



Allacciamenti su misura

Indicare l'interasse X



Specificare sempre in sede di ordine il tipo di allacciamento (da H1 a H7).

Legenda connessioni = ► entrata ◄ uscita ◄ sfogo H altezza I interasse L larghezza □ manicotto

LOLA® ORIZZONTALE

Codice	Variante	Altezza	Larghezza	Interasse	Peso a vuoto	Superficie	Cont. d'acqua	Potenza termica Watt		Esponente n
		H [mm]	L [mm]	I [mm]	[Kg]	[m ²]	[lt]	Δt = 50°C	Δt = 30°C	
3551740000005	H1	450	1516	1450	15,5	1,45	4,1	507	264	1,2746
3551740000004		570	1516	1450	19,0	1,84	5,1	645	334	1,2878
3551740000050	H2	450	1516	-	15,5	1,45	4,1	507	264	1,2746
3551740000107		570	1516	-	19,0	1,84	5,1	645	334	1,2878
3551740000108	H3	450	1516	-	15,5	1,45	4,1	507	264	1,2746
3551740000095		570	1516	-	19,0	1,84	5,1	645	334	1,2878
3551740000042	H4	450	1516	530	15,5	1,45	4,1	507	264	1,2746
3551740000068		570	1516	650	19,0	1,84	5,1	645	334	1,2878
3551740000080	H5	450	1516	530	15,5	1,45	4,1	507	264	1,2746
3551740000058		570	1516	650	19,0	1,84	5,1	645	334	1,2878
3551740000053	H6	450	1516	390	15,5	1,45	4,1	507	264	1,2746
3551740000014		570	1516	510	19,0	1,84	5,1	645	334	1,2878
3551740000051	H7	450	1516	390	15,5	1,45	4,1	507	264	1,2746
3551740000055		570	1516	510	19,0	1,84	5,1	645	334	1,2878

Per Δt diversi da 50 utilizzare la seguente formula: resa ricercata = resa termica a Δt 50 x (Δt desiderato/50)ⁿ