



# LOLA<sup>®</sup> ORIZZONTALE

INOX DECOR X03 | INOX DECOR X04

artwork **Mariano Moroni**



**3D**  
TRADEMARK

**GARANZIA 15 ANNI**

### MATERIALI:

Collettori verticali in acciaio inox lucido/satinato  $\varnothing$  38 mm.  
Corpi radianti curvati in acciaio inox lucido/satinato 30x10 mm.

### KIT DI FISSAGGIO:

Supporti, valvolino di sfogo, chiave esagonale, tasselli e viti per fissaggio idonei per impiego su pareti compatte o in laterizio forato, istruzioni di montaggio. Il kit è conforme alla norma VDI 6036 - classe 4.

### IMBALLO:

Il radiatore viene protetto con film di polietilene termoretraibile riciclabile e confezionato in scatola di cartone. Istruzioni uso e manutenzione a corredo.

### PARTICOLARITÀ:

Acciaio inox austenitico ad elevata resistenza alla corrosione. Affidabilità ed estetica garantite nel tempo. Rese termiche certificate presso i laboratori accreditati secondo la norma EN442.

## CERTIFICAZIONI



Pressione max: 8 bar

Temperatura massima d'esercizio: 110° C

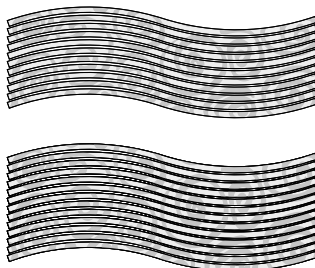
Funzionamento: acqua calda

Conessioni: n° 2 da 1/2" G - n° 1 da 1/2" G

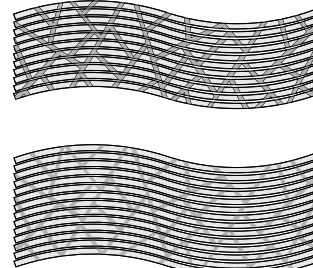
## AWARD

**GOLD VILLA**  
AWARD

### LOLA<sup>®</sup> DECOR X03



### LOLA<sup>®</sup> DECOR X04



## ACCESSORI



**Valvola elegant a squadra manuale lucida**

Attacco Rame  $\varnothing$  12/14/15  
Codice 5991990301084

Attacco Multistrato  $\varnothing$  16 x2  
Codice 5991990301083



**Valvola elegant reversa manuale lucida**

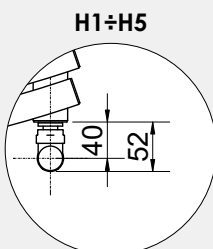
Attacco Rame  $\varnothing$  12/14/15  
Codice 5991990301082

Attacco Multistrato  $\varnothing$  16 x2  
Codice 5991990301081



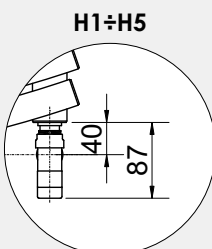
**2 appendiabiti inox lucidi**

Codice 5991990010223



**H1÷H5**

Misure per valvola elegant a squadra manuale



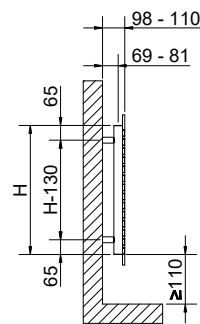
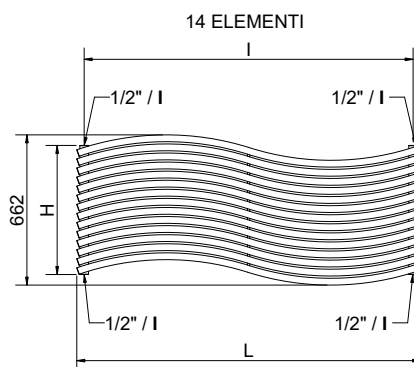
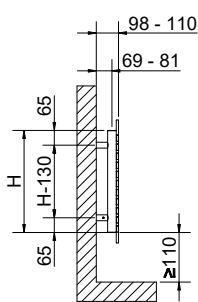
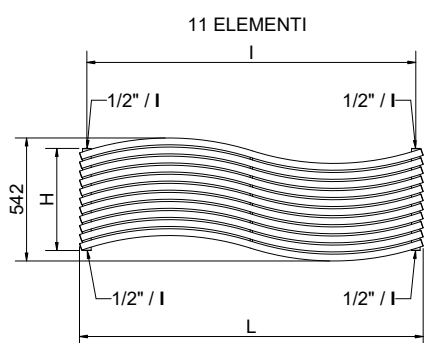
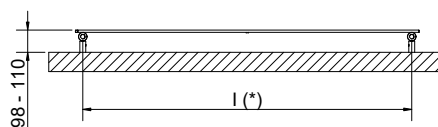
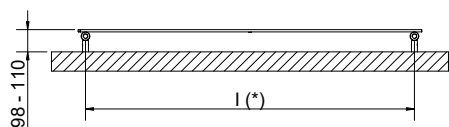
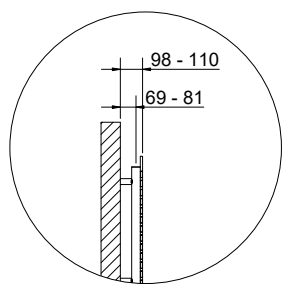
**H1÷H5**

Misure per valvola elegant reversa manuale



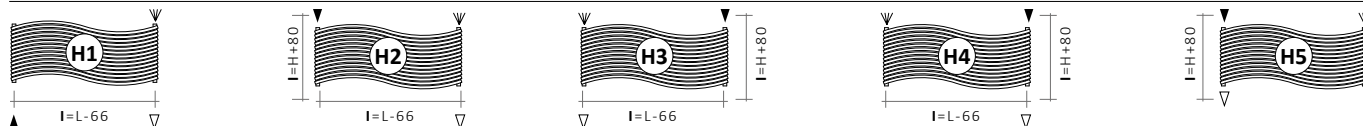
**Kit copritubo per valvole lucide**

Codice 5103000000044



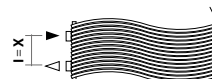
(\*) Il kit di fissaggio ha lo stesso interasse (l) del radiatore

### Allacciamenti



### Allacciamenti su misura

Indicare l'interasse X



Specificare sempre in sede di ordine il tipo di allacciamento (da H1 a H7).

Legenda connessioni = ► entrata ◄ uscita ◄ sfogo H altezza I interasse L larghezza □ manicotto

## LOLA® DECOR ORIZZONTALE

Variante	Altezza H [mm]	Larghezza L [mm]	Interasse I [mm]	INOX DECOR X03		INOX DECOR X04		Peso a vuoto [Kg]	Sup. [m <sup>2</sup> ]	Cont. d'acqua [lt]	Potenza termica Watt		Esponente n
				Codice	Codice	Δt = 50°C	Δt = 30°C						
H1	450	1516	1450	3551740000006	3551740130140	15,5	1,45	4,1	507	264	1,2746		
	570	1516	1450	3551740000007	3551740130141	19,0	1,84	5,1	645	334	1,2878		
H2	450	1516	-	3551740000072	3551740130142	15,5	1,45	4,1	507	264	1,2746		
	570	1516	-	3551740000073	3551740130143	19,0	1,84	5,1	645	334	1,2878		
H3	450	1516	-	3551740000112	3551740130144	15,5	1,45	4,1	507	264	1,2746		
	570	1516	-	3551740000102	3551740130145	19,0	1,84	5,1	645	334	1,2878		
H4	450	1516	530	3551740000066	3551740130146	15,5	1,45	4,1	507	264	1,2746		
	570	1516	650	3551740000059	3551740130147	19,0	1,84	5,1	645	334	1,2878		
H5	450	1516	530	3551740000083	3551740130148	15,5	1,45	4,1	507	264	1,2746		
	570	1516	650	3551740000078	3551740130149	19,0	1,84	5,1	645	334	1,2878		
H6	450	1516	390	3551740000074	3551740130150	15,5	1,45	4,1	507	264	1,2746		
	570	1516	510	3551740000098	3551740130151	19,0	1,84	5,1	645	334	1,2878		
H7	450	1516	390	3551740000089	3551740130152	15,5	1,45	4,1	507	264	1,2746		
	570	1516	510	3551740000113	3551740130153	19,0	1,84	5,1	645	334	1,2878		

Per Δt diversi da 50 utilizzare la seguente formula: resa ricercata = resa termica a Δt 50 x (Δt desiderato/50)^n