



JUNGLE® JUNGLE® CONTROL

design Mariano Moroni

**GARANZIA
5 ANNI**

MATERIALI:

Unico corpo scaldante in acciaio al carbonio verniciato ultrasottile.

KIT DI FISSAGGIO:

Supporti, valvolino di sfogo, chiave esagonale, tasselli e viti per fissaggio idonei per impiego su pareti compatte o in laterizio forato, istruzioni di montaggio. Il kit è certificato dal TÜV secondo lo standard VDI 6036 - classe 4.

KIT VALVOLE FORNITE DI SERIE:

Kit valvola e detentore (VERSIONE STANDARD)

Kit valvola con testa termostatica lucida e detentore (VERSIONE CONTROL)

Raccorderia rame (Ø 12/14/15)

Raccorderia multistrato (Ø 16 x2)

IMBALLO:

Il radiatore viene protetto con film di polietilene e scatola di cartone. Istruzioni uso e manutenzione a corredo.

VERNICIATURA:

A polveri epossipoliestere ecologiche (processo certificato DIN 55900-1,-2). Rese termiche certificate presso i laboratori accreditati secondo la norma EN442.

COLORI:

Radiatori e accessori: colore standard Bianco R01.

Per altri colori consultare tabella colori.

CERTIFICAZIONI



Pressione max: 5 bar

Temperatura massima d'esercizio: 110° C

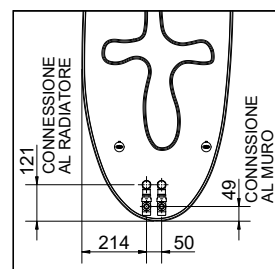
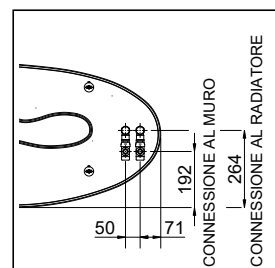
Funzionamento: acqua calda

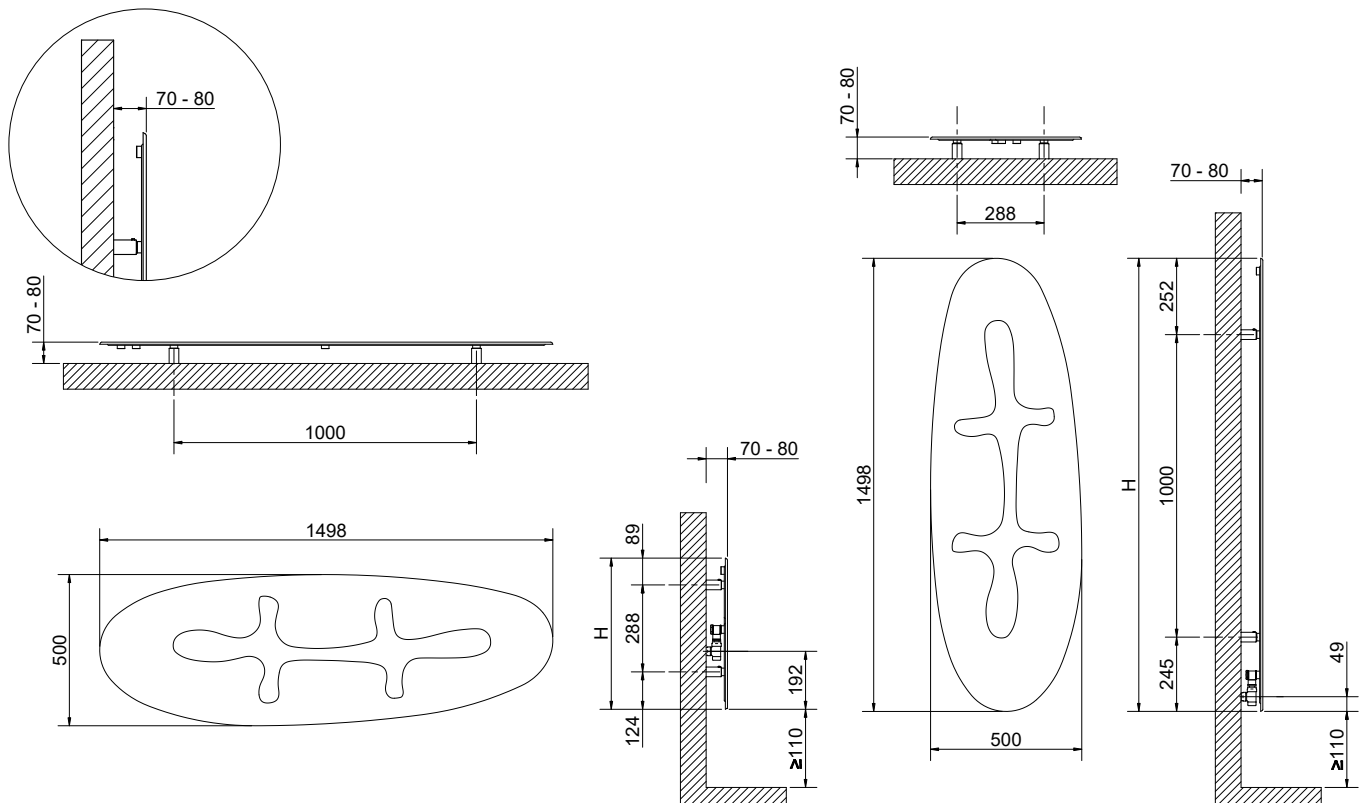
Connessioni: n° 2 da 1/2" G - n° 1 da 1/2" G



Versione STANDARD

CONNECTION detail





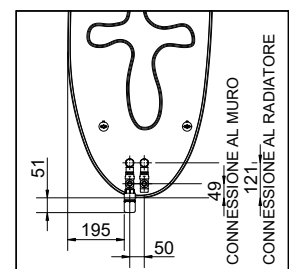
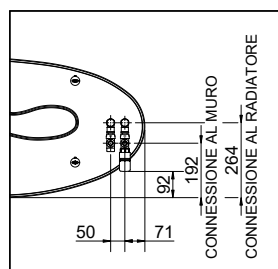
JUNGLE®

CODICE	Altezza	Larghezza	Interasse	Peso a vuoto	Superficie	Contenuto d'acqua	Potenza termica Watt		Esponente n
	H [mm]	L [mm]	I [mm]	[Kg]	[m ²]	[lt]	Δt = 50°C	Δt = 30°C	
3540806100060	1500	500	50	19	0,92	1	557	296	1,2355
3540806100065	500	1500	50	19	0,92	1	573	310	1,2005

I codici riportati in tabella si riferiscono al colore BIANCO R01.

I codici sono comprensivi di **VALVOLA MANUALE e DETENTORE**.

Versione CONTROL



JUNGLE® CONTROL

CODICE	Altezza	Larghezza	Interasse	Peso a vuoto	Superficie	Contenuto d'acqua	Potenza termica Watt		Esponente n
	H [mm]	L [mm]	I [mm]	[Kg]	[m ²]	[lt]	Δt = 50°C	Δt = 30°C	
3540806100070	1500	500	50	19	0,92	1	557	296	1,2355
3540806100075	500	1500	50	19	0,92	1	573	310	1,2005

I codici riportati in tabella si riferiscono al colore BIANCO R01.

I codici sono comprensivi di **VALVOLA, DETENTORE e di TESTA TERMOSTATICA** conforme alla norma UNI-EN215:2007 e al D.M. 19/02/2007.

Per Δt diversi da 50 utilizzare la seguente formula: resa ricercata = resa termica a Δt 50 x (Δt desiderato/50)ⁿ