



FRAME VERTICALE

**GARANZIA
5 ANNI**

MATERIALI:

Collettori orizzontali in acciaio al carbonio verniciato Ø 30 mm
Corpi radianti in acciaio al carbonio verniciato
Piastra radiante in acciaio al carbonio verniciato

KIT DI FISSAGGIO:

Supporti, valvolino di sfogo, chiave esagonale, tasselli e viti per fissaggio idonei per impiego su pareti compatte o in laterizio forato, istruzioni di montaggio. Il kit è certificato dal TÜV secondo lo standard VDI 6036 - classe 4.

IMBALLO:

Il radiatore viene protetto con film di polietilene e scatola di cartone. Istruzioni uso e manutenzione a corredo.

VERNICIATURA:

A polveri epossipoliestere ecologiche (processo certificato DIN 55900-1,-2). Rese termiche certificate presso i laboratori accreditati secondo la norma EN442.

COLORI:

Radiatori e accessori: colore standard Bianco R01.
Per altri colori consultare tabella colori.

CERTIFICAZIONI



Pressione max: 5 bar

Temperatura massima d'esercizio: 110° C

Funzionamento: acqua calda

Connessioni: n° 2 da 1/2" G - n° 1 da 1/8" G

COME ORDINARE I RADIATORI FRAME VERTICALI

STRUTTURA DEL CODICE

Modello del Radiatore	Dimensioni del radiatore	Codice dell'allacciamento	Codice del colore/finitura Colore diverso dallo standard (R01 - R02) sovrapprezzo +30%	Valore costante
AAAA	BBB CC	DDD	EEE	B

ESEMPIO

Modello del Radiatore Esempio: Radiatore Frame	Dimensioni del radiatore Esempio: mm 464x1822	Codice dell'allacciamento Esempio: allaccio V09	Codice della finitura Esempio: Colore bianco R01	Valore costante
FRST	464 18	V09	R01	B

ESEMPIO DI CREAZIONE DEL CODICE ARTICOLO

Nel caso di un radiatore FRAME VT 464x1822 mm, con allacciamento V09.

Il codice articolo sarà:

FRST 464 18 V09 R01 B

ACCESSORI



Valvola elegant a squadra manuale bianco R01

Attacco Rame Ø 12/14/15
Codice 5991990310553

Attacco Multistrato Ø 16 x2
Codice 5991990310552



Valvola tinta int. 50 a squadra con testa termostatica dx - con kit copritubo - bianco R01

Attacco Rame Ø 12/14/15
Codice 5991990311243

Attacco Multistrato Ø 16 x2
Codice 5991990311242



Kit 3 Porta salviette verniciati PER MODELLI

L. 352 (L= 404 mm)
Codice 5991990310569

L. 464 (L= 516 mm)
Codice 5991990310570

L. 576 (L= 628 mm)
Codice 5991990310571

L. 688 (L= 740 mm)
Codice 5991990310572

LYNEA ACCESSORIES by Marco Pisati



Porta salviette sx L. 274 mm

H30 Mela Verde

Codice 5991990332190



Appendiabiti L. 180 mm x H. 270 mm

H30 Mela Verde

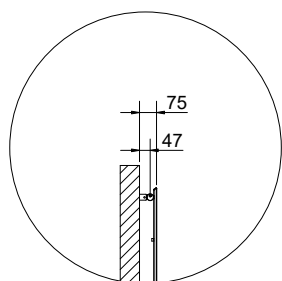
Codice 5991990310604



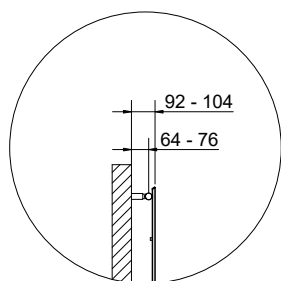
Mensola legno L. 286 mm

Rovere Textured Moka

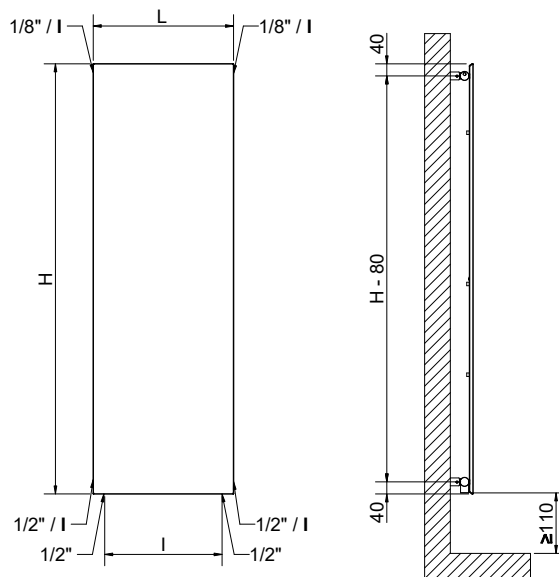
Codice 5991990500014



V09 - V10 - V11
V12 - V13

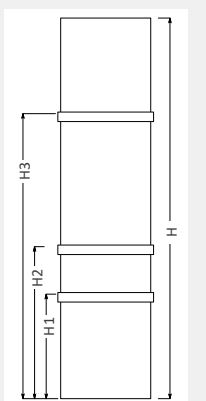


V14

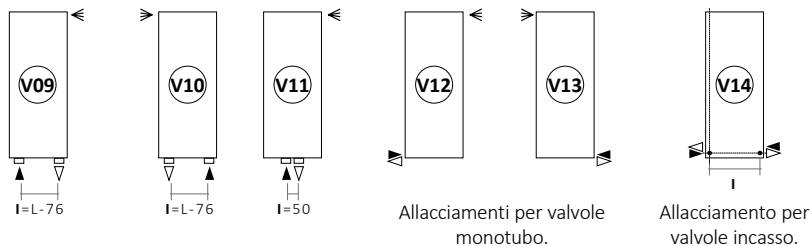


POSIZIONAMENTO
PORTA SALVIETTE
(ACCESSORI)

H	H1	H2	H3
[mm]			
1022	300	500	800
1222	400	600	1000
1422	400	700	1200
1622	500	800	1300
1822	500	800	1400
2022	500	800	1500



Allacciamenti standard



Specificare sempre in sede di ordine il tipo di allacciamento (V09 - V10 - V11 - V12 - V13 - V14).

Legenda connessioni =

- ▶ entrata
- ▷ uscita
- ◀ sfogo
- I interasse
- L larghezza
- manicotto

FRAME VERTICALE

DDD: sostituire con il tipo di allacciamento.

Codice	Altezza	Larghezza	Interasse (V09- V10)	Interasse (V14)	Peso a vuoto	Superficie	Contenuto d'acqua	Potenza termica Watt		Esponente n
	H [mm]	L [mm]	I [mm]	I [mm]				$\Delta t = 50^{\circ}\text{C}$	$\Delta t = 30^{\circ}\text{C}$	
FRST 352 10 DDD R01 B	1022	352	276	168	7,2	0,75	2,64	381	197	1,2894
FRST 464 10 DDD R01 B		464	388	280	9,7	0,98	3,5	499	258	1,2894
FRST 576 10 DDD R01 B		576	500	392	12	1,21	4,4	617	319	1,2894
FRST 688 10 DDD R01 B		688	612	504	14,6	1,44	5,2	735	380	1,2894
FRST 352 12 DDD R01 B	1222	352	276	168	8,6	0,89	3,02	455	236	1,2881
FRST 464 12 DDD R01 B		464	388	280	11,4	1,17	4	596	309	1,2881
FRST 576 12 DDD R01 B		576	500	392	14	1,44	5,1	736	381	1,2881
FRST 688 12 DDD R01 B		688	612	504	17,2	1,72	6,1	877	454	1,2881
FRST 352 14 DDD R01 B	1422	352	276	168	9,9	1,04	3,5	529	274	1,2867
FRST 464 14 DDD R01 B		464	388	280	13,2	1,36	4,6	692	359	1,2867
FRST 576 14 DDD R01 B		576	500	392	16,5	1,68	5,9	856	444	1,2867
FRST 688 14 DDD R01 B		688	612	504	19,8	2,00	7,00	1020	529	1,2867
FRST 352 16 DDD R01 B	1622	352	276	168	11,2	1,16	3,8	595	309	1,2854
FRST 464 16 DDD R01 B		464	388	280	14,9	1,55	5,2	789	409	1,2854
FRST 576 16 DDD R01 B		576	500	392	18,6	1,94	6,8	976	506	1,2854
FRST 352 18 DDD R01 B	1822	352	276	168	12,5	1,33	4,37	676	351	1,2840
FRST 464 18 DDD R01 B		464	388	280	16,6	1,74	5,8	880	457	1,2840
FRST 576 18 DDD R01 B		576	500	392	20,9	2,15	7,2	1100	571	1,2840
FRST 688 18 DDD R01 B		688	612	504	25	2,56	8,7	1304	677	1,2840
FRST 352 20 DDD R01 B	2022	352	276	168	13,5	1,47	4,85	750	390	1,2826
FRST 464 20 DDD R01 B		464	388	280	18,4	1,93	6,4	978	508	1,2826
FRST 576 20 DDD R01 B		576	500	392	23	2,38	8	1222	635	1,2826
FRST 688 20 DDD R01 B		688	612	504	27,6	2,84	9,6	1447	751	1,2826

I codici riportati in tabella si riferiscono ai modelli di colore BIANCO R01.

Per Δt diversi da 50 utilizzare la seguente formula: resa ricercata = resa termica $\times \Delta t 50 \times (\Delta t \text{ desiderato}/50)^n$