



FRAME® PLUS VERTICALE

GARANZIA 5 ANNI

MATERIALI:

Collettori orizzontali in acciaio al carbonio verniciato Ø 30 mm
Corpi radianti in acciaio al carbonio verniciato
Piastra radiante in acciaio al carbonio verniciato

KIT DI FISSAGGIO:

Supporti, valvolino di sfogo, chiave esagonale, tasselli e viti per fissaggio idonei per impiego su pareti compatte o in laterizio forato, istruzioni di montaggio.

IMBALLO:

Il radiatore viene protetto con film di polietilene e scatola di cartone.
Istruzioni uso e manutenzione a corredo.

VERNICIATURA:

A polveri epossipoliestere ecologiche (processo certificato DIN 55900-1,-2).
Rese termiche certificate presso i laboratori accreditati secondo la norma EN442.

COLORI:

Radiatori e accessori: colore standard Bianco R01.
Per altri colori consultare la tabella colori.

CERTIFICAZIONI



Pressione max: 5 bar

Temperatura massima d'esercizio: 110° C

Funzionamento: acqua calda

Connessioni: n° 2 da 1/2" G - n° 1 da 1/8" G

COME ORDINARE I RADIATORI FRAME PLUS VERTICALI

STRUTTURA DEL CODICE

Modello del Radiatore	Dimensioni del radiatore	Codice dell'allacciamento	Codice del colore/finitura Colore diverso dallo standard (R01 - R02)	Valore costante
AAAA	BBB CC	DDD	EEE	B

ESEMPIO

Modello del Radiatore	Dimensioni del radiatore	Codice dell'allacciamento	Codice della finitura	Valore costante
FRPL Esempio: Radiatore Frame Plus	464 18 Esempio: mm 464x1822	V09 Esempio: allaccio V09	R01 Esempio: Colore bianco R01	B

ESEMPIO DI CREAZIONE DEL CODICE ARTICOLO

Nel caso di un radiatore FRAME PLUS VT 464x1822 mm, con allacciamento V09.

Il codice articolo sarà:

FRPL 464 18 V09 R01 B

ACCESSORI



Valvola elegant a squadra manuale bianco R01

Attacco Rame Ø 12/14/15
Codice 5991990310553

Attacco Multistrato Ø 16 x2
Codice 5991990310552



Kit copritubo int. 50 per valvole lucide

Codice 5103000000057



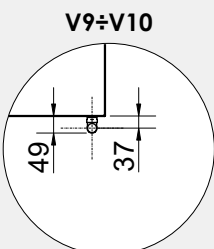
Porta salviette verniciato PER MODELLI

L. 352 (L= 404 mm)
Codice 5991990310565

L. 464 (L= 516 mm)
Codice 5991990310566

L. 576 (L= 628 mm)
Codice 5991990310567

L. 688 (L= 740 mm)
Codice 5991990310568



V9÷V10

Misure per valvola elegant a squadra manuale



Valvola tinta int. 50 a squadra con testa termostatica dx - con kit copritubo - bianco R01

Attacco Rame Ø 12/14/15
Codice 5991990311243

Attacco Multistrato Ø 16 x2
Codice 5991990311242



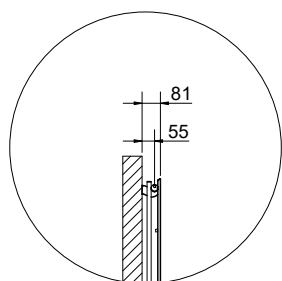
Kit 3 porta salviette lucido PER MODELLI

L. 352 (L= 404 mm)
Codice 5991990300189

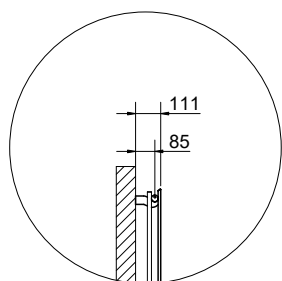
L. 464 (L= 516 mm)
Codice 5991990300185

L. 576 (L= 628 mm)
Codice 5991990300186

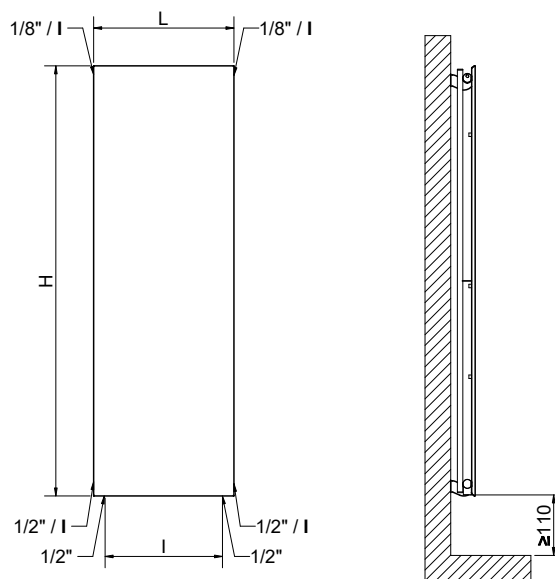
L. 688 (L= 740 mm)
Codice 5991990300190



V09 - V10 - V11
V12 - V13

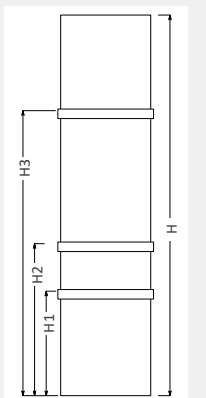


V14

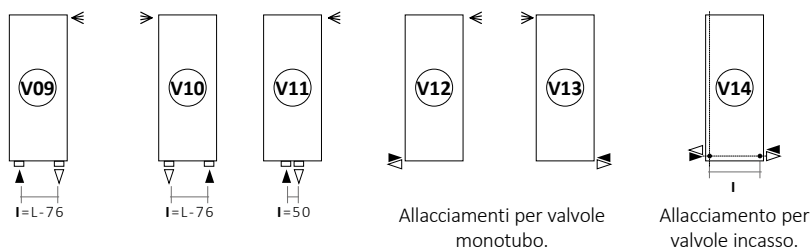


POSIZIONAMENTO
PORTA SALVIETTE
(ACCESSORI)

H	H1	H2	H3
[mm]			
1022	300	500	800
1222	400	600	1000
1422	400	700	1200
1622	500	800	1300
1822	500	800	1400
2022	500	800	1500



Allacciamenti standard



Specificare sempre in sede di ordine il tipo di allacciamento (V09 - V10 - V11 - V12 - V13 - V14).

Legenda connessioni =

▶ entrata ▷ uscita ◀ sfogo

I interasse L larghezza □ manicotto

FRAME® PLUS VERTICALE

DDD: sostituire con il tipo di allacciamento.

Codice	Altezza	Larghezza	Interasse (V09 - V10)	Interasse (V14)	Peso a vuoto [Kg]	Superficie [m ²]	Contenuto d'acqua [lt]	Potenza termica Watt		Esponente n
	H [mm]	L [mm]	I [mm]	I [mm]				Δt = 50°C	Δt = 30°C	
FRPL 352 10 DDD R01 B	1022	352	276	168	14,3	1,35	4,5	580	296	1,3152
FRPL 464 10 DDD R01 B		464	388	280	20,2	1,84	6,3	790	404	1,3152
FRPL 576 10 DDD R01 B		576	500	392	25,0	2,32	7,8	999	510	1,3152
FRPL 688 10 DDD R01 B		688	612	504	28,6	2,81	9,0	1209	618	1,3152
FRPL 352 12 DDD R01 B	1222	352	276	168	17,1	1,61	5,3	691	353	1,31355
FRPL 464 12 DDD R01 B		464	388	280	24,1	2,19	7,5	940	481	1,31355
FRPL 576 12 DDD R01 B		576	500	392	29,8	2,77	9,3	1190	608	1,31355
FRPL 688 12 DDD R01 B		688	612	504	34,2	3,35	10,7	1439	736	1,31355
FRPL 352 14 DDD R01 B	1422	352	276	168	19,9	1,86	6,2	801	415	1,2867
FRPL 464 14 DDD R01 B		464	388	280	28,0	2,54	8,8	1091	565	1,2867
FRPL 576 14 DDD R01 B		576	500	392	34,7	3,21	10,8	1381	716	1,2867
FRPL 688 14 DDD R01 B		688	612	504	39,7	3,88	12,4	1670	865	1,2867
FRPL 352 16 DDD R01 B	1622	352	276	168	23,9	2,17	7,5	930	476	1,3117
FRPL 464 16 DDD R01 B		464	388	280	31,9	2,89	10,0	1241	635	1,3117
FRPL 576 16 DDD R01 B		576	500	392	39,8	3,61	12,5	1551	794	1,3117
FRPL 352 18 DDD R01 B	1822	352	276	168	25,4	2,38	7,9	1022	523	1,3105
FRPL 464 18 DDD R01 B		464	388	280	35,7	3,24	11,2	1455	745	1,3105
FRPL 576 18 DDD R01 B		576	500	392	45,1	4,10	13,7	1819	931	1,3105
FRPL 688 18 DDD R01 B		688	612	504	50,8	4,96	15,9	2132	1092	1,3105
FRPL 352 20 DDD R01 B	2022	352	276	168	28,2	2,63	8,8	1133	580	1,3093
FRPL 464 20 DDD R01 B		464	388	280	39,5	3,59	12,3	1568	803	1,3093
FRPL 576 20 DDD R01 B		576	500	392	49,9	4,54	15,0	1960	1004	1,3093
FRPL 688 20 DDD R01 B		688	612	504	56,4	5,49	17,6	2363	1211	1,3093

I codici riportati in tabella si riferiscono ai modelli di colore BIANCO R01.

Per Δt diversi da 50 utilizzare la seguente formula: resa ricercata = resa termica a Δt 50 x (Δt desiderato/50)ⁿ