



# FRAME® MAX VERTICALE

**GARANZIA 5 ANNI**

## MATERIALI:

Collettori orizzontali in acciaio al carbonio verniciato Ø 30 mm  
Corpi radianti in acciaio al carbonio verniciato  
Piastra radiante in acciaio al carbonio verniciato

## KIT DI FISSAGGIO:

Supporti, valvolino di sfogo, chiave esagonale, tasselli e viti per fissaggio idonei per impiego su pareti compatte o in laterizio forato, istruzioni di montaggio.

## IMBALLO:

Il radiatore viene protetto con film di polietilene e scatola di cartone.  
Istruzioni uso e manutenzione a corredo.

## VERNICIATURA:

A polveri epossipoliestere ecologiche (processo certificato DIN 55900-1,-2).  
Rese termiche certificate presso i laboratori accreditati secondo la norma EN442.

## COLORI:

Radiatori e accessori: colore standard Bianco R01.  
Per altri colori consultare la tabella colori.

## CERTIFICAZIONI



Pressione max: 5 bar

Temperatura massima d'esercizio: 110° C

Funzionamento: acqua calda

Connessioni: n° 2 da 1/2" G - n° 1 da 1/8" G

## COME ORDINARE I RADIATORI FRAME MAX

### STRUTTURA DEL CODICE

Modello del Radiatore	Dimensioni del radiatore	Codice dell'allacciamento	Codice del colore/finitura Colore diverso dallo standard (R01 - R02)	Valore costante
AAAA	BBB CC	DDD	EEE	B

### ESEMPIO

Modello del Radiatore	Dimensioni del radiatore	Codice dell'allacciamento	Codice della finitura	Valore costante
FRMX Esempio: Radiatore Frame Max	464 18 Esempio: mm 464x1822	V11 Esempio: allaccio V11	R01 Esempio: Colore bianco	B

### ESEMPIO DI CREAZIONE DEL CODICE ARTICOLO

Nel caso di un radiatore FRAME MAX 464x1822 mm, con allacciamento V11.

Il codice articolo sarà:

**FRMX 464 18 V11 R01 B**

## ACCESSORI



**Valvola elegant a squadra manuale bianco R01**

Attacco Rame Ø 12/14/15  
Codice 5991990310553

Attacco Multistrato Ø 16 x2  
Codice 5991990310552



**Valvola elegant int. 50 a squadra con testa termostatica dx bianco R01**

Attacco Rame Ø 12/14/15  
Codice 5991990310543

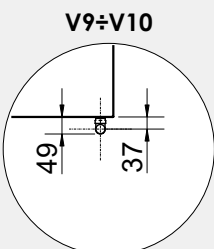
Attacco Multistrato Ø 16 x2  
Codice 5991990310542



**Valvola tinta int. 50 a squadra con testa termostatica dx - con kit copritubo - bianco R01**

Attacco Rame Ø 12/14/15  
Codice 5991990311243

Attacco Multistrato Ø 16 x2  
Codice 5991990311242



Misure per valvola elegant a squadra manuale



**Kit copritubo per valvole lucide**

Codice 5103000000044



**Porta salviette verniciato PER MODELLI**

L. 352 (L= 404 mm)  
Codice 5991990310565

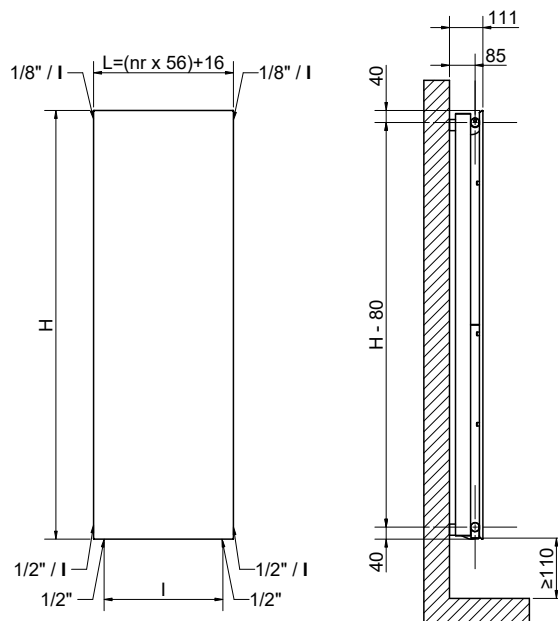
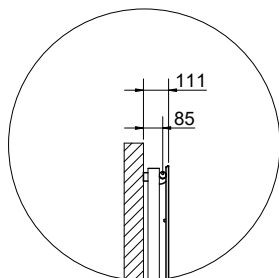
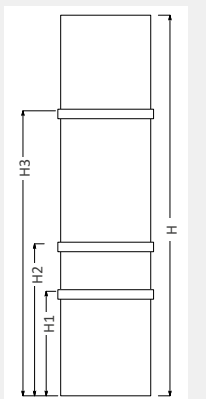
L. 464 (L= 516 mm)  
Codice 5991990310566

L. 576 (L= 628 mm)  
Codice 5991990310567

L. 688 (L= 740 mm)  
Codice 5991990310568

POSIZIONAMENTO  
PORTA SALVIETTE  
(ACCESSORI)

H	H1	H2	H3
[mm]			
1022	300	500	800
1222	400	600	1000
1422	400	700	1200
1622	500	800	1300
1822	500	800	1400
2022	500	800	1500



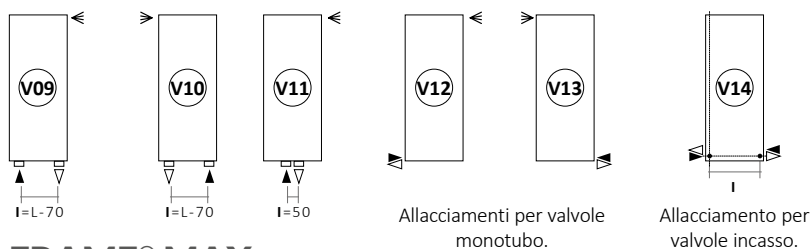
CARTER LATERALE FRAME MAX

Codice	Altezza H [mm]
510300000130	1022
510300000131	1222
510300000132	1422
510300000133	1622
510300000134	1822
510300000135	2022



I codici riportati in tabella si riferiscono ai modelli di colore BIANCO R01.

Allacciamenti standard



Specificare sempre in sede di ordine il tipo di allacciamento (V09 - V10 - V11 - V12 - V13 - V14).

Legenda connessioni =

- ▶ entrata
- ▷ uscita
- ◀ sfogo
- I interasse
- L larghezza
- manicotto

FRAME<sup>®</sup> MAX VERTICALE

DDD: sostituire con il tipo di allacciamento.

Codice	Altezza H [mm]	Larghezza L [mm]	Interasse (V09 - V10) I [mm]	Interasse (V14) I [mm]	Peso a vuoto [Kg]	Superficie [m <sup>2</sup> ]	Contenuto d'acqua [lt]	Potenza termica Watt		Esponente n
								Δt = 50°C	Δt = 30°C	
FRMX 352 10 DDD R01 B	1022	352	282	168	18,2	2,238	7,8	811	413	1,31970
FRMX 464 10 DDD R01 B		464	394	280	24,2	2,984	10,4	1081	551	1,31970
FRMX 576 10 DDD R01 B		576	506	392	30,2	3,73	13,0	1352	689	1,31970
FRMX 688 10 DDD R01 B		688	618	504	36,2	4,476	15,5	1622	827	1,31970
FRMX 352 12 DDD R01 B	1222	352	282	168	23,5	2,67	9,0	948	483	1,31910
FRMX 464 12 DDD R01 B		464	394	280	31,3	3,56	11,9	1265	645	1,31910
FRMX 576 12 DDD R01 B		576	506	392	39,0	4,45	14,9	1581	806	1,31910
FRMX 688 12 DDD R01 B		688	618	504	46,7	5,34	17,9	1897	967	1,31910
FRMX 352 14 DDD R01 B	1422	352	282	168	28,9	3,102	10,1	1082	552	1,31850
FRMX 464 14 DDD R01 B		464	394	280	38,3	4,136	13,5	1443	736	1,31850
FRMX 576 14 DDD R01 B		576	506	392	47,8	5,17	16,9	1804	920	1,31850
FRMX 688 14 DDD R01 B		688	618	504	57,3	6,204	20,3	2164	1104	1,31850
FRMX 352 16 DDD R01 B	1622	352	282	168	34,2	3,534	11,3	1213	619	1,31790
FRMX 464 16 DDD R01 B		464	394	280	45,4	4,712	15,1	1617	825	1,31790
FRMX 576 16 DDD R01 B		576	506	392	56,6	5,89	18,9	2021	1031	1,31790
FRMX 352 18 DDD R01 B		1822	352	282	168	39,5	3,966	12,5	1341	677
FRMX 464 18 DDD R01 B	464		394	280	52,4	5,288	16,7	1788	902	1,33810
FRMX 576 18 DDD R01 B	576		506	392	65,4	6,61	20,8	2234	1128	1,33810
FRMX 688 18 DDD R01 B	688		618	504	78,4	7,932	25,0	2681	1354	1,33810
FRMX 352 20 DDD R01 B	2022	352	282	168	44,8	4,398	13,7	1466	748	1,31670
FRMX 464 20 DDD R01 B		464	394	280	59,5	5,864	18,3	1955	998	1,31670
FRMX 576 20 DDD R01 B		576	506	392	74,2	7,33	22,8	2443	1247	1,31670
FRMX 688 20 DDD R01 B		688	618	504	88,9	8,796	27,4	2932	1496	1,31670

I codici riportati in tabella si riferiscono ai modelli di colore BIANCO R01.

Per Δt diversi da 50 utilizzare la seguente formula: resa ricercata = resa termica a Δt 50 x (Δt desiderato/50)<sup>n</sup>