



FRAME® VS INOX

PER VALVOLE A SCOMPARSA

VERTICALE

GARANZIA 5 ANNI

MATERIALI:

Collettori orizzontali in acciaio al carbonio verniciato \varnothing 30 mm.
Corpi radianti in acciaio al carbonio verniciato.
Piastra radiante in acciaio inox lucido.

KIT DI FISSAGGIO:

Supporti, valvolino di sfogo, chiave esagonale, tasselli e viti per fissaggio idonei per impiego su pareti compatte o in laterizio forato, istruzioni di montaggio. Il kit è conforme alla norma VDI 6036 - classe 4.

IMBALLO:

Il radiatore viene protetto con film di polietilene e scatola di cartone. Istruzioni uso e manutenzione a corredo.

PARTICOLARITÀ:

Piastra in acciaio inox austenitico ad elevata resistenza alla corrosione. Affidabilità ed estetica garantite nel tempo. Allacciamento per valvole a scomparsa.

CERTIFICAZIONI



Pressione max: 5 bar

Temperatura massima d'esercizio: 110° C

Funzionamento: acqua calda

Connessioni: n° 2 da 1/2" G - n° 1 da 1/8" G

COME ORDINARE I RADIATORI FRAME VS INOX VERTICALI

STRUTTURA DEL CODICE

Modello del Radiatore	Dimensioni del radiatore	Codice dell'allacciamento	Codice del colore/finitura	Valore costante
AAA	BBB CC	DDD	EEE	B

ESEMPIO

Modello del Radiatore	Dimensioni del radiatore	Codice dell'allacciamento	Codice della finitura	Valore costante
Esempio: Radiatore Frame VS inox per valvole a scomparsa	Esempio: mm 464x1822	Esempio: allaccio V09	Esempio: Inox Lucido	
FVSS	464 18	V09	X01	B

ESEMPIO DI CREAZIONE DEL CODICE ARTICOLO

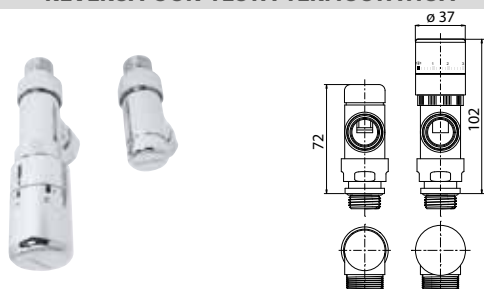
Nel caso di un radiatore FRAME VS INOX VT 464x1822 mm, con allacciamento V09.

Il codice articolo sarà:

FVSS 464 18 V09 X01 B

ACCESSORI DISPONIBILI

KIT VALVOLA REVERSA CON TESTA TERMOSTATICA



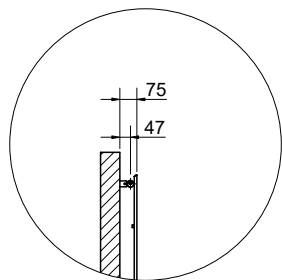
Attacco Rame \varnothing 12/14/15
Codice 5991990301086

Attacco Multistrato \varnothing 16 x2
Codice 5991990301085

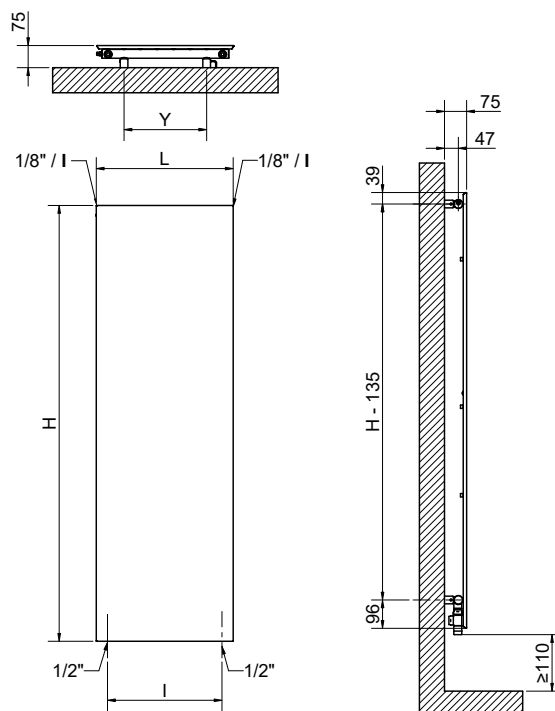
KIT VALVOLA NICHELATA



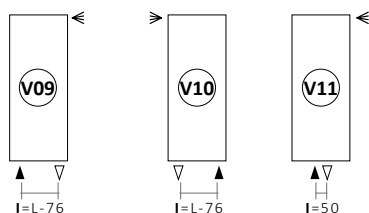
Attacco Rame \varnothing 12/14/15 - Attacco Multistrato \varnothing 16 x2
Codice 5991990311214



L [mm]	Y [mm]
352	168
464	280
576	392
688	504



Allacciamenti standard



Specificare sempre in sede di ordine il tipo di allacciamento (V09 - V10 - V11)

Legenda connessioni =

▶ entrata ▷ uscita ≪ sfogo

I interasse L larghezza □ manicotto

FRAME® VS INOX PER VALVOLE A SCOMPARSA - VERTICALE

DDD: sostituire con il tipo di allacciamento.

Codice	Altezza	Larghezza	Interasse (V09 - V10)	Peso a vuoto	Superficie	Contenuto d'acqua	Potenza termica Watt		Esponente n
	H [mm]						L [mm]	I [mm]	
FVSS 352 10 DDD X01 B	1077	352	276	7,2	0,75	2,64	381	197	1,2894
FVSS 464 10 DDD X01 B		464	388	9,7	0,98	3,5	499	258	1,2894
FVSS 576 10 DDD X01 B		576	500	12	1,21	4,4	617	319	1,2894
FVSS 688 10 DDD X01 B		688	612	14,6	1,44	5,2	735	380	1,2894
FVSS 352 12 DDD X01 B	1277	352	276	8,6	0,89	3,02	455	236	1,2881
FVSS 464 12 DDD X01 B		464	388	11,4	1,17	4	596	309	1,2881
FVSS 576 12 DDD X01 B		576	500	14	1,44	5,1	736	381	1,2881
FVSS 688 12 DDD X01 B		688	612	17,2	1,72	6,1	877	454	1,2881
FVSS 352 14 DDD X01 B	1477	352	276	9,9	1,04	3,5	529	274	1,2867
FVSS 464 14 DDD X01 B		464	388	13,2	1,36	4,6	692	359	1,2867
FVSS 576 14 DDD X01 B		576	500	16,5	1,68	5,9	856	444	1,2867
FVSS 688 14 DDD X01 B		688	612	19,8	2,00	7,00	1020	529	1,2867
FVSS 352 16 DDD X01 B	1677	352	276	11,2	1,16	3,8	595	309	1,2854
FVSS 464 16 DDD X01 B		464	388	14,9	1,55	5,2	789	409	1,2854
FVSS 576 16 DDD X01 B		576	500	18,6	1,94	6,8	976	506	1,2854
FVSS 352 18 DDD X01 B	1877	352	276	12,5	1,33	4,37	676	351	1,2840
FVSS 464 18 DDD X01 B		464	388	16,6	1,74	5,8	880	457	1,2840
FVSS 576 18 DDD X01 B		576	500	20,9	2,15	7,2	1100	571	1,2840
FVSS 688 18 DDD X01 B		688	612	25	2,56	8,7	1304	677	1,2840
FVSS 352 20 DDD X01 B	2077	352	276	13,5	1,47	4,85	750	390	1,2826
FVSS 464 20 DDD X01 B		464	388	18,4	1,93	6,4	978	508	1,2826
FVSS 576 20 DDD X01 B		576	500	23	2,38	8	1222	635	1,2826
FVSS 688 20 DDD X01 B		688	612	27,6	2,84	9,6	1447	751	1,2826

Per Δt diversi da 50 utilizzare la seguente formula: resa ricercata = resa termica a Δt 50 x (Δt desiderato/50)ⁿ