



FRAME® VS INOX DECOR X03

PER VALVOLE A SCOMPARSA

VERTICALE



MATERIALI:

Collettori orizzontali in acciaio al carbonio verniciato \varnothing 30 mm
Corpi radianti in acciaio al carbonio verniciato
Piastra radiante in acciaio inox con decoro satinato su fondo lucido

KIT DI FISSAGGIO:

Supporti, valvolino di sfogo, chiave esagonale, tasselli e viti per fissaggio idonei per impiego su pareti compatte o in laterizio forato, istruzioni di montaggio. Il kit è conforme alla norma VDI 6036 - classe 4.

IMBALLO:

Il radiatore viene protetto con film di polietilene e scatola di cartone. Istruzioni uso e manutenzione a corredo.

PARTICOLARITÀ:

Piastra in acciaio inox austenitico ad elevata resistenza alla corrosione. Affidabilità ed estetica garantite nel tempo. Allacciamento per valvole a scomparsa.

CERTIFICAZIONI



Pressione max: 5 bar

Temperatura massima d'esercizio: 110° C

Funzionamento: acqua calda

Conessioni: n° 2 da 1/2" G - n° 1 da 1/8" G

COME ORDINARE I RADIATORI FRAME VS INOX DECOR X03 VERTICALI

STRUTTURA DEL CODICE

Modello del Radiatore	Dimensioni del radiatore	Codice dell'allacciamento	Codice del colore/finitura	Valore costante
AAA	BBB CC	DDD	EEE	B

ESEMPIO

Modello del Radiatore	Dimensioni del radiatore	Codice dell'allacciamento	Codice della finitura	Valore costante
Esempio: Radiatore Frame VS inox per valvole a scomparsa	Esempio: mm 464x1822	Esempio: allaccio V09	Esempio: Inox Decor X03	B
FVSS	464 18	V09	X03	B

ESEMPIO DI CREAZIONE DEL CODICE ARTICOLO

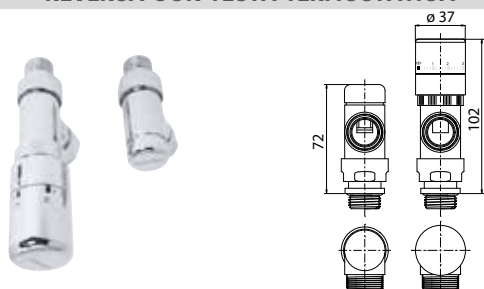
Nel caso di un radiatore FRAME VS INOX X03 VT 464x1877 mm, con allacciamento V09.

Il codice articolo sarà:

FVSS 464 18 V09 X01 B

ACCESSORI DISPONIBILI

KIT VALVOLA REVERSA CON TESTA TERMOSTATICA



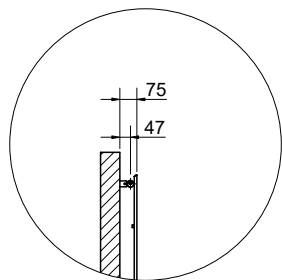
Attacco Rame \varnothing 12/14/15
Codice 5991990301086

Attacco Multistrato \varnothing 16 x2
Codice 5991990301085

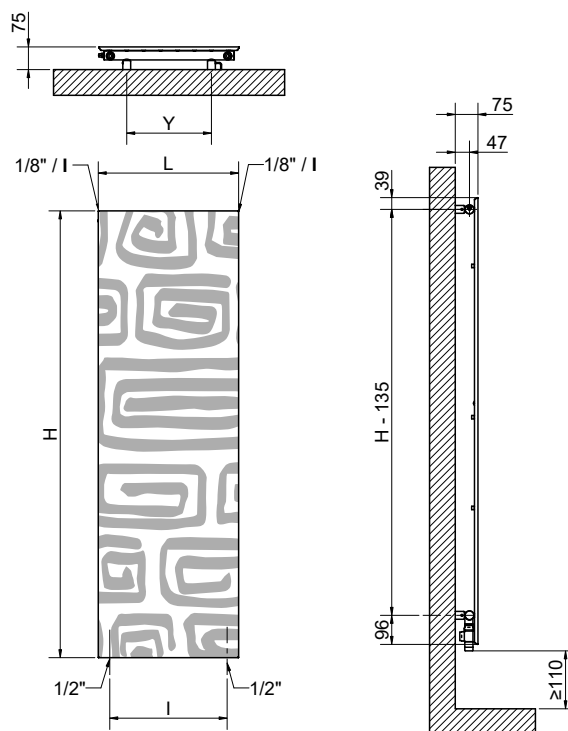
KIT VALVOLA NICHELATA



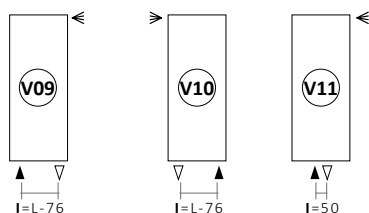
Attacco Rame \varnothing 12/14/15 - Attacco Multistrato \varnothing 16 x2
Codice 5991990311214



L [mm]	Y [mm]
352	168
464	280
576	392
688	504



Allacciamenti standard



Specificare sempre in sede di ordine il tipo di allacciamento (V09 - V10 - V11)

Legenda connessioni =

▶ entrata ▷ uscita ≪ sfogo

I interasse L larghezza □ manicotto

FRAME® VS INOX DECOR X03 PER VALVOLE A SCOMPARSA - VERTICALE

Codice	Altezza	Larghezza	Interasse (V09 - V10)	Peso a vuoto	Superficie	Contenuto d'acqua	Potenza termica Watt		Esponente n
	H [mm]						L [mm]	Δt = 50°C	
FVSS 352 10 DDD X03 B	1077	352	276	7,2	0,75	2,64	381	197	1,2894
FVSS 464 10 DDD X03 B		464	388	9,7	0,98	3,5	499	258	1,2894
FVSS 576 10 DDD X03 B		576	500	12	1,21	4,4	617	319	1,2894
FVSS 688 10 DDD X03 B		688	612	14,6	1,44	5,2	735	380	1,2894
FVSS 352 12 DDD X03 B	1277	352	276	8,6	0,89	3,02	455	236	1,2881
FVSS 464 12 DDD X03 B		464	388	11,4	1,17	4	596	309	1,2881
FVSS 576 12 DDD X03 B		576	500	14	1,44	5,1	736	381	1,2881
FVSS 688 12 DDD X03 B		688	612	17,2	1,72	6,1	877	454	1,2881
FVSS 352 14 DDD X03 B	1477	352	276	9,9	1,04	3,5	529	274	1,2867
FVSS 464 14 DDD X03 B		464	388	13,2	1,36	4,6	692	359	1,2867
FVSS 576 14 DDD X03 B		576	500	16,5	1,68	5,9	856	444	1,2867
FVSS 688 14 DDD X03 B		688	612	19,8	2,00	7,00	1020	529	1,2867
FVSS 352 16 DDD X03 B	1677	352	276	11,2	1,16	3,8	595	309	1,2854
FVSS 464 16 DDD X03 B		464	388	14,9	1,55	5,2	789	409	1,2854
FVSS 576 16 DDD X03 B		576	500	18,6	1,94	6,8	976	506	1,2854
FVSS 352 18 DDD X03 B	1877	352	276	12,5	1,33	4,37	676	351	1,2840
FVSS 464 18 DDD X03 B		464	388	16,6	1,74	5,8	880	457	1,2840
FVSS 576 18 DDD X03 B		576	500	20,9	2,15	7,2	1100	571	1,2840
FVSS 688 18 DDD X03 B		688	612	25	2,56	8,7	1304	677	1,2840
FVSS 352 20 DDD X03 B	2077	352	276	13,5	1,47	4,85	750	390	1,2826
FVSS 464 20 DDD X03 B		464	388	18,4	1,93	6,4	978	508	1,2826
FVSS 576 20 DDD X03 B		576	500	23	2,38	8	1222	635	1,2826
FVSS 688 20 DDD X03 B		688	612	27,6	2,84	9,6	1447	751	1,2826

Per Δt diversi da 50 utilizzare la seguente formula: resa ricercata = resa termica a Δt 50 x (Δt desiderato/50)^n