



BADGE® ELETTRICO

VERTICALE

design **Simone Micheli**



GARANZIA EUROPEA

MATERIALI:

Unico corpo scaldante in acciaio al carbonio verniciato ultrasottile.

KIT DI FISSAGGIO:

Supporti, chiave esagonale, tasselli e viti per fissaggio idonei per impiego su pareti compatte o in laterizio forato, istruzioni di montaggio.

Il kit è conforme alla norma VDI 6036 - classe 4.

IMBALLO:

Il radiatore viene protetto con film di polietilene e scatola di cartone. Istruzioni uso e manutenzione a corredo.

VERNICIATURA:

A polveri epossipoliestere ecologiche (processo certificato DIN 55900-1,-2).

COLORI:

Radiatori e accessori: colore standard Bianco R01.

Per altri colori consultare la tabella colori.

CERTIFICAZIONI



Specifiche elettriche: CLASSE 2

Grado di protezione minimo: IP 44

Efficienza energetica stagionale η_s : $\geq 38\%$

Comando: Power unit + Cronotermostato ambiente digitale in radiofrequenza

Lunghezza cavo: - Con presa elettrica Schuko EU: 1000 mm

AWARD

DESIGN PLUS

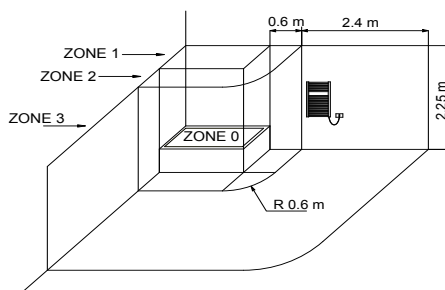
WINNER

COMFORT & DESIGN
AWARD

ŁAZIENKA
AWARD

PRIX DU DESIGN IDÉO BAIN
NOMINÉ

POSIZIONAMENTO RADIATORI ELETTRICI NEI LOCALI DA BAGNO



Vanno scrupolosamente rispettate le norme nazionali sull'installazione di apparecchiature elettriche nei locali da bagno. I radiatori elettrici vanno sempre installati al di fuori delle Zone 1 e 2.

In particolare la presa di alimentazione, l'interruttore e gli organi di comando devono essere posizionati obbligatoriamente in zona 3, in modo che nessun organo di comando elettrico deve essere accessibile da una persona che utilizza la doccia o la vasca.



Tutti i radiatori elettrici Cordivari sono conformi al nuovo regolamento europeo UE 2015/1188.

Il nuovo regolamento impone un'efficienza energetica stagionale degli apparecchi per il riscaldamento d'ambiente locale elettrici fissi, con potenza termica nominale superiore a 250 W non inferiore al 38%.

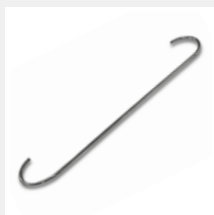
L'efficienza energetica stagionale del riscaldamento d'ambiente» (η_s) è il rapporto fra la domanda di riscaldamento d'ambiente erogata da un apparecchio per il riscaldamento d'ambiente locale e il consumo energetico annuo necessario a soddisfare tale domanda, espresso in %.

La ErP Cordivari è in linea con le nuove direttive Ecodesign, che si caratterizzano per una grande efficienza unita alla massima attenzione per il risparmio energetico. In particolare tutti i radiatori sono dotati almeno di:

controllo elettronico della temperatura; rilevamento di apertura finestra; programmatore settimanale.

Grazie ai nuovi termostati digitali completamente programmabili e ai sofisticati sensori presenti sui termoarredi, da oggi con i nuovi radiatori elettrici ErP Cordivari, calore, efficienza e risparmio energetico saranno i migliori alleati del tuo comfort.

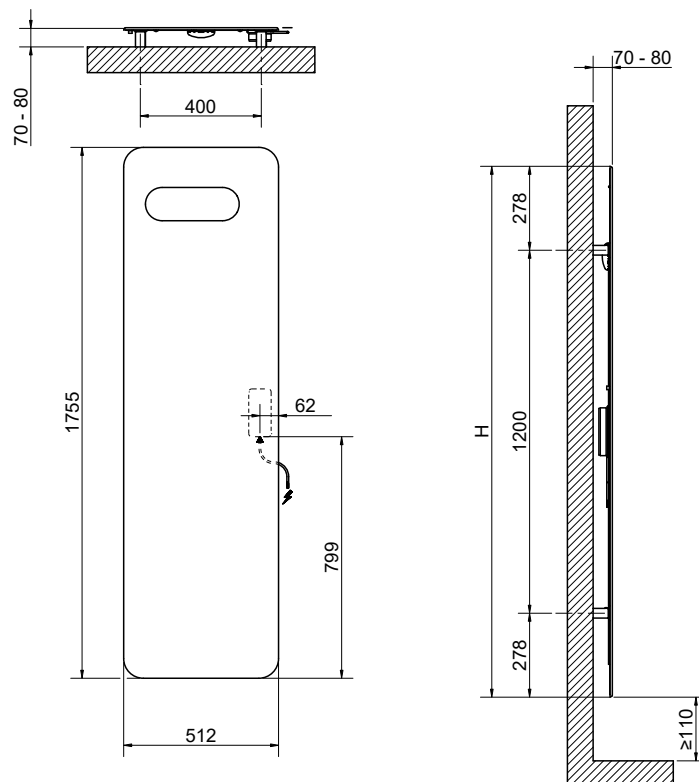
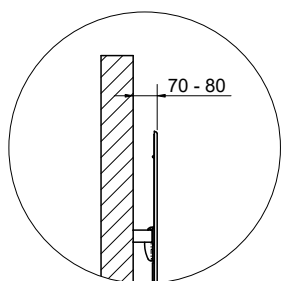
ACCESSORI



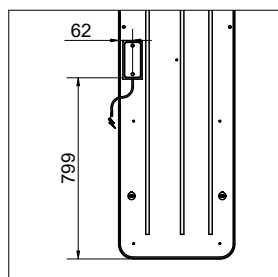
Porta salviette in acciaio
inox lucido (L= 570 mm)



Codice 5991990310240



Particolare della centralina

POSIZIONAMENTO
PORTA SALVIETTE
BADGE VERTICALE
(ACCESSORI)

Modello	H
	[mm]
1755x512	870

BADGE® ELETTRICO VERTICALE

Codice	Altezza	Larghezza	Potenza termica	Peso
	H [mm]	L [mm]	Watt	Kg
KIT CRONOTERMOSTATO AMBIENTE DIGITALE IN RADIOFREQUENZA SPINA SCHUKO 230V 50Hz CLASSE 2				
3582806100007	1755	512	650	28

Il codice riportato in tabella si riferisce al colore BIANCO R01.

TELECOMANDO DI SERIE



- PROGRAMMAZIONE SETTIMANALE E GIORNALIERA
- FINESTRA APERTA
- SELEZIONE MODALITÀ DI FUNZIONAMENTO (AUTO, COMFORT, Eco, PROTEZIONE ANTIGELO)
- BOOST (AVVIO FORZATO)
- INDICAZIONE CONSUMO DI ENERGIA
- BLOCCO / SBLOCCO
- BLOCCO / SBLOCCO CON PIN
- LIMITAZIONE TEMPERATURA AMBIENTE
- LIMITAZIONE TEMPERATURA SUPERFICIALE
- POSSIBILITÀ DI CONTROLLARE FINO A 5 DISPOSITIVI