



MOVIE®

design **Mariano Moroni**

GARANTIE
EUROPÉENNE

MATÉRIEL:

Unique corps chauffant en acier au carbone.

FIXATION:

Consoles, purgeur, clé hexagonale, vis et chevrons pour parois en dur, instructions de montage.

Le kit est conforme à la norme VDI 6036 - classe 4.

KIT RACCORDEMENT FOURNI DE SÉRIE:

Kit robinets et coude

Raccords cuivre (Ø 12/14/15)

Raccord PER (Ø 16)

EMBALLAGE:

Radiateur protégé par carton et film plastique.

Le tout entièrement recyclable. Notice d'instruction incluse.

TRAITEMENT DE SURFACE:

Peinture époxy-polyester écologique (processus certifié selon DIN 55900-1,-2). Rendements thermiques certifiés auprès de laboratoires agréés selon la norme EN442.

TEINTES:

Radiateur et accessoires: couleur standard Blanc RAL 9010-R01.

Pour radiateurs et accessoires d'autres couleurs surcoût de 30%. Consulter le nuancier.

CERTIFICATIONS DU PRODUIT



Pression maximale de service: 5 bar

Température maximale de service: 110° C

Fonctionnement à eau chaude

Connexions: n° 2 x 1/2" gaz - n° 2 x 1/2" gaz

AWARD

COMFORT & DESIGN

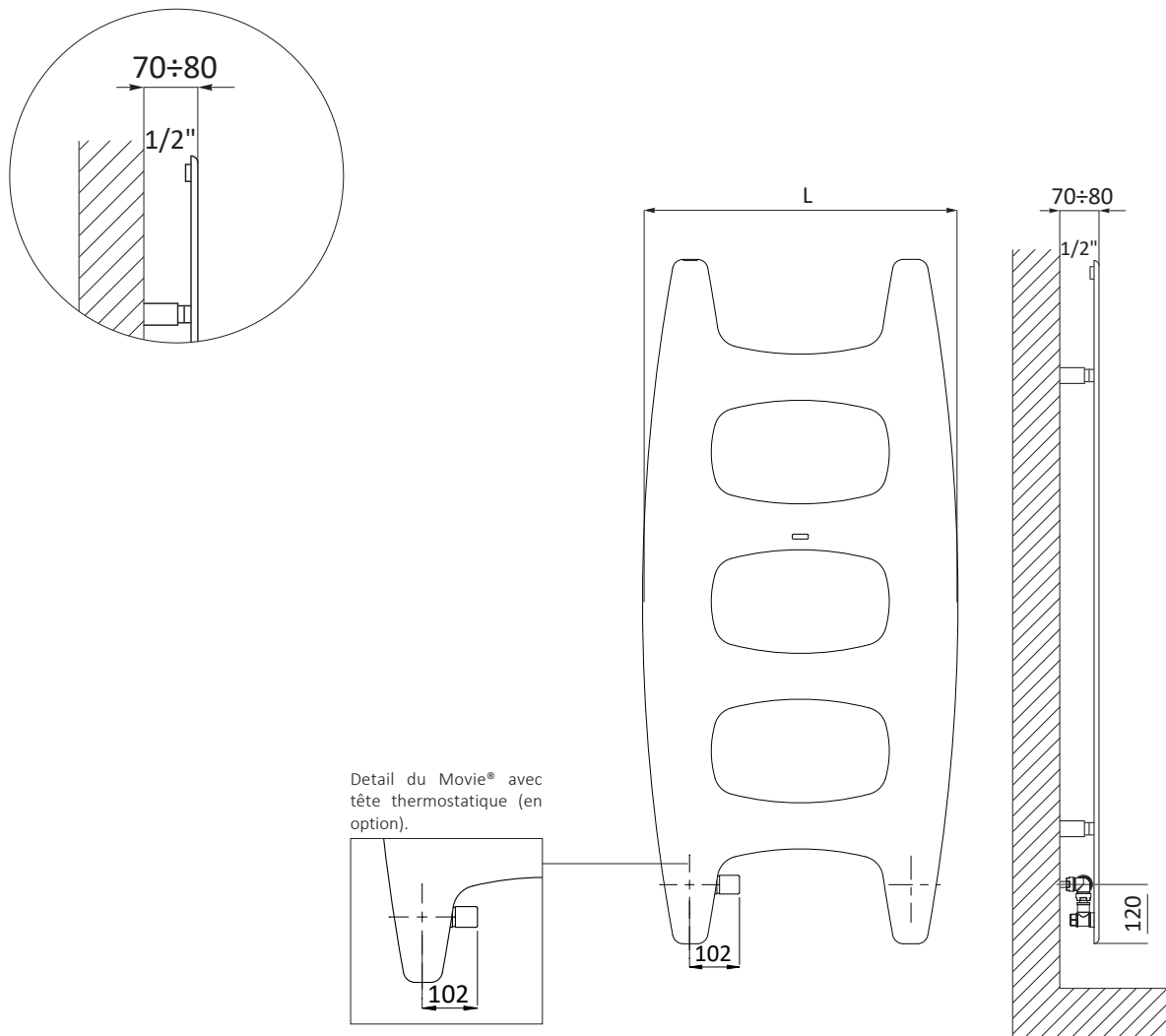
NOMINÉ

ACCESSOIRES



TÊTE THERMOSTATIQUE
À LIQUIDE - poli

Code 5035270710002



MOVIE®

Code	Hauteur	Largeur	Entraxe	Poids à vide	Surface	Capacité	Puissance thermique Watt		Exposant n
	H [mm]						L [mm]	I [mm]	
3540806100002	1130	510	360 ÷ 400	15	0,6	1,1	385	209	1,1958
3540806100001	1392	642	450	18	0,92	1,3	559	300	1,2202

Les codes indiqués dans le tableau se réfèrent aux modèles en blanc R01-RAL 9010. Pour radiateurs et accessoires d'autres couleurs surcoût de 30%.

Inclut le kit robinet thermostatizable.

Pour ΔT différent de 50°C , utiliser la formule suivante: rendement recherché = rendement thermique à $\Delta t 50^{\circ}\text{C} \times (\Delta T \text{ désiré}/50)^n$