



GROOVE®

design **Mariano Moroni**

BREVETÉ

**GARANTIE
EUROPÉENNE**

MATÉRIEL:

Eléments rectangulaires verticaux (section de 100x20 mm) en simple rangée en aluminium.

FIXATION:

Consoles, purgeur, clé hexagonale, vis et chevrons pour parois en dur, instructions de montage.

EMBALLAGE:

Radiateur protégé par carton et film plastique.
Le tout entièrement recyclable. Notice d'instruction incluse.

TRAITEMENT DE SURFACE:

Peinture époxy-polyester écologique (processus certifié selon DIN 55900-1,-2). Rendements thermiques certifiés auprès de laboratoires agréés selon la norme EN442.

TEINTES:

Radiateur et accessoires: couleur standard Blanc RAL 9010-R01.
Pour radiateurs et accessoires d'autres couleurs surcoût de 30%. Consulter le nuancier.

CERTIFICATIONS DU PRODUIT



Pression maximale de service: 6 bar

Température maximale de service: 110° C

Fonctionnement à eau chaude

Connexions: n° 2 x 1/2" gaz - n° 1 x 1/2" gaz

COMMENT COMMANDER LES RADIATEURS GROOVE®

STRUCTURE DU CODE

Modèle du radiateur	Dimensions radiateur	A Valeur fixe (Non modifiable)	Types de connexions	Code couleur/ finition. Couleur différente du standard blanc (R01 - R02) supplément +30%.	A Valeur fixe (Non modifiable)
AAAA	BBBB	W	DDD	EEE	B

Exemple

Modèle du radiateur	Dimensions radiateur	A Valeur fixe (Non modifiable)	Types de connexions	Code couleur/ finition	A Valeur fixe (Non modifiable)
Exemple: Radiateur Groove 5 Éléments	Exemple: mm 1800		Exemple: connexion V11	Exemple: R01 - Blanc	
GR05	1800	W	V11	R01	B

EXEMPLE DE CREATION DU CODE ARTICLE

Dans le cas d'un radiateur GROOVE, 5 Éléments, H 1800 mm, connexion V11.

Le code article sera:

GR05 1800 W V11 R01 B

ACCESSOIRES



Robinet elegant entraxe 50 mm avec tête thermostatique en blanc R01-RAL 9010 - droite

Raccords Cuivre Ø 12/14/15

Code 5991990310543

Raccords PER Ø 16

Code 5991990310542



Robinet Tinta entraxe 50 mm avec tête thermostatique - droite

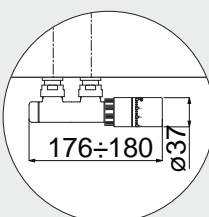
Raccords Cuivre Ø 12/14/15

Code 5991990311217

Raccords PER Ø 16

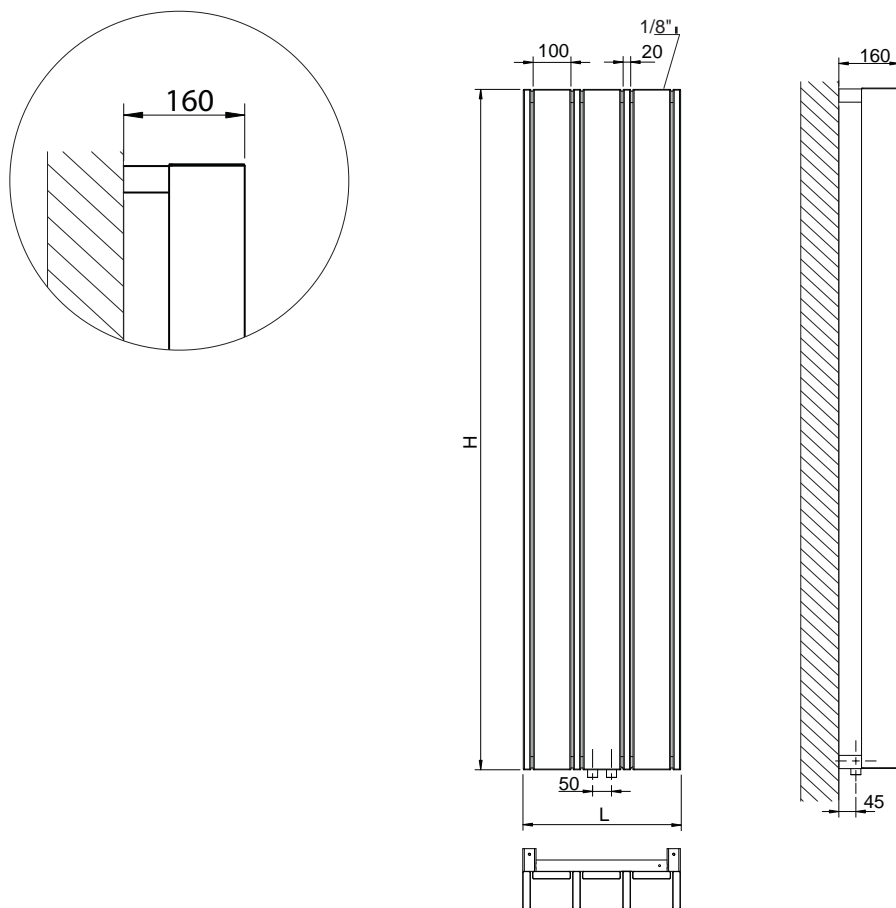
Code 5991990311216

V11



Dimensions pour kit robinets Cordivari Elegant à équerre entraxe 50 mm et tête thermostatique

Les codes indiqués dans le tableau se réfèrent aux modèles en blanc R01-RAL 901. Pour radiateurs et accessoires d'autres couleurs surcoût de 30%.



Raccordements standards



Légende = Entrée Sortie Purgeur **H** Hauteur **I** Entraxe **L** Largeur Connexion

GROOVE®

Code	Hauteur	Largeur	Entraxe	Éléments	Poids à vide	Surface	Capacité	Puissance thermique		Exposant n
	H [mm]							L [mm]	Watt	
			I [mm]		[Kg]	[m ²]	[lt]	$\Delta t = 50^{\circ}\text{C}$	$\Delta t = 30^{\circ}\text{C}$	
GR05 1800 W V11 R01 B	1800	284	50	5	17,3	0,67	1,8	939	530	1,1199
GR07 1800 W V11 R01 B	1800	416	50	7	24,2	0,94	2,5	1315	742	1,1199
GR05 2000 W V11 R01 B	2000	284	50	5	19,2	0,74	1,9	1043	585	1,1313
GR07 2000 W V11 R01 B	2000	416	50	7	26,9	1,04	2,7	1460	819	1,1313

Les codes indiqués dans le tableau se réfèrent aux modèles en blanc R01-RAL 901. Pour radiateurs et accessoires d'autres couleurs surcoût de 30%.

Pour ΔT différent de 50°C , utiliser la formule suivante: rendement recherché = rendement thermique à $\Delta t 50^{\circ}\text{C} \times (\Delta T \text{ désiré}/50)^n$