



FRAME PLUS VERTICAL

GARANTIE
EUROPÉENNE

MATÉRIEL:

Collecteurs horizontaux en acier au carbone \varnothing 30 mm
Corps radiants en acier au carbone peint
Plaque chauffante soudée en acier en carbone peint

FIXATION:

Consoles, purgeur, clé hexagonale, vis et chevrons pour parois en dur, instructions de montage.

EMBALLAGE:

Radiateur protégé par carton et film plastique.
Le tout entièrement recyclable. Notice d'instruction incluse.

TRAITEMENT DE SURFACE:

Peinture époxy-polyester écologique (processus certifié selon DIN 55900-1,-2).
Rendements thermiques certifiés auprès de laboratoires agréés selon la norme EN442.

TEINTES:

Radiateur et accessoires: couleur standard Blanc RAL 9010-R01.

CERTIFICATIONS DU PRODUIT



Pression maximale de service: 5 bar

Température maximale de service: 110° C

Fonctionnement à eau chaude

Connexions: n° 2 x 1/2" gaz - n° 1 x 1/8" gaz

COMMENT COMMANDER LES RADIATEURS FRAME PLUS VERTICAL

STRUCTURE DU CODE

Modèle du radiateur	Dimensions radiateur	Types de connexions	Code couleur/ finition. Couleur différente du standard blanc (R01 - R02) supplément +30%.	A Valeur fixe (Non modifiable)
AAAA	BBB CC	DDD	EEE	B

Exemple

Modèle du radiateur Exemple: Radiateur Frame Plus	Dimensions radiateur Exemple: mm 464x1822	Types de connexions Exemple: connexion V09	Code couleur/ finition Exemple: R01 - Blanc	A Valeur fixe (Non modifiable)
FRPL	464 18	V09	R01	B

EXEMPLE DE CREATION DU CODE ARTICLE

Dans le cas d'un radiateur FRAME PLUS VT 464x1822 mm, connexion V09.

Le code article sera:

FRPL 464 18 V09 R01 B

ACCESSOIRES



Kit robinets elegant à équerre manuel - R01-RAL 9010

Raccords Cuivre \varnothing 12/14/15
Code 5991990310553

Raccords PER \varnothing 16
Code 5991990310552



Robinet Tinta entraxe 50 mm avec tête thermostatique - droite

Raccords Cuivre \varnothing 12/14/15
Code 5991990311217

Raccords PER \varnothing 16
Code 5991990311216



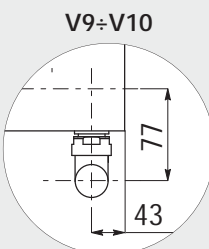
Porte-serviettes peint

POUR LES MODÈLES
L. 352 (L= 404 mm)
Code 5991990310565

L. 464 (L= 516 mm)
Code 5991990310566

L. 576 (L= 628 mm)
Code 5991990310567

L. 688 (L= 740 mm)
Code 5991990310568



Mesures pour le Kit robinets elegant à équerre manuel



Kit 3 Portes-serviettes peints

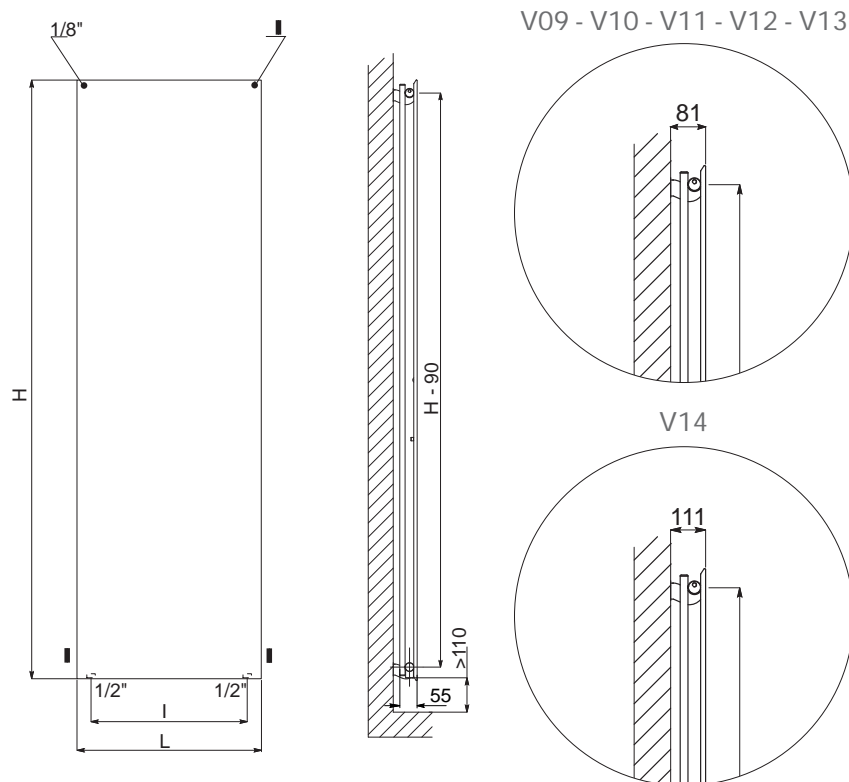
POUR LES MODÈLES
L. 352 (L= 404 mm)
Code 5991990310569

L. 464 (L= 516 mm)
Code 5991990310570

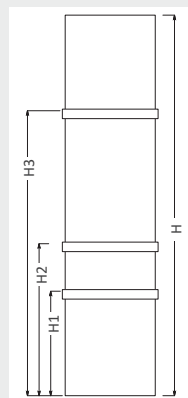
L. 576 (L= 628 mm)
Code 5991990310571

L. 688 (L= 740 mm)
Code 5991990310572

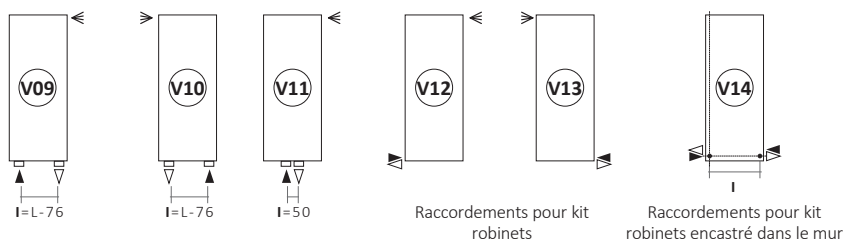
Les codes indiqués dans le tableau se réfèrent aux modèles en blanc R01-RAL 901.

POSITION DU PORTE-SERVIETTES
(ACCESSOIRES)

H	H1	H2	H3
[mm]			
1022	300	500	800
1222	400	600	1000
1422	400	700	1200
1622	500	800	1300
1822	500	800	1400
2022	500	800	1500



Raccordements standards



Le raccordement doit toujours être spécifié en phase de commande (V09 - V10 - V11 - V12 - V13 - V14).

Légende =
 ▲ Entrée ▷ Sortie ≡ Purgeur
 | Entraxe L Largeur □ Connexion

FRAME PLUS VERTICAL

DDD: remplacer avec le type de raccordements.

Code	Hauteur	Largeur	Entraxe		Poids à vide	Surface	Capacité	Puissance thermique		Expositant n
	H [mm]		(V09 - V10)	(V14)				Watt	Watt	
		L [mm]	I [mm]	I [mm]	[Kg]	[m ²]	[lt]	Δt = 50°C	Δt = 30°C	
FRPL 352 10 DDD R01 B	1022	352	276	168	14,3	1,35	4,5	580	296	1,3152
FRPL 464 10 DDD R01 B		464	388	280	20,2	1,84	6,3	790	404	1,3152
FRPL 576 10 DDD R01 B		576	500	392	25,0	2,32	7,8	999	510	1,3152
FRPL 688 10 DDD R01 B		688	612	504	28,6	2,81	9,0	1209	618	1,3152
FRPL 352 12 DDD R01 B	1222	352	276	168	17,1	1,61	5,3	691	353	1,3135
FRPL 464 12 DDD R01 B		464	388	280	24,1	2,19	7,5	940	481	1,3135
FRPL 576 12 DDD R01 B		576	500	392	29,8	2,77	9,3	1190	608	1,3135
FRPL 688 12 DDD R01 B		688	612	504	34,2	3,35	10,7	1439	736	1,3135
FRPL 352 14 DDD R01 B	1422	352	276	168	19,9	1,86	6,2	801	415	1,2867
FRPL 464 14 DDD R01 B		464	388	280	28,0	2,54	8,8	1091	565	1,2867
FRPL 576 14 DDD R01 B		576	500	392	34,7	3,21	10,8	1381	716	1,2867
FRPL 688 14 DDD R01 B		688	612	504	39,7	3,88	12,4	1670	865	1,2867
FRPL 352 16 DDD R01 B	1622	352	276	168	23,9	2,17	7,5	930	476	1,3117
FRPL 464 16 DDD R01 B		464	388	280	31,9	2,89	10,0	1241	635	1,3117
FRPL 576 16 DDD R01 B		576	500	392	39,8	3,61	12,5	1551	794	1,3117
FRPL 352 18 DDD R01 B	1822	352	276	168	25,4	2,38	7,9	1022	523	1,3105
FRPL 464 18 DDD R01 B		464	388	280	35,7	3,24	11,2	1455	745	1,3105
FRPL 576 18 DDD R01 B		576	500	392	45,1	4,10	13,7	1819	931	1,3105
FRPL 688 18 DDD R01 B		688	612	504	50,8	4,96	15,9	2132	1092	1,3105
FRPL 352 20 DDD R01 B	2022	352	276	168	28,2	2,63	8,8	1133	580	1,3093
FRPL 464 20 DDD R01 B		464	388	280	39,5	3,59	12,3	1568	803	1,3093
FRPL 576 20 DDD R01 B		576	500	392	49,9	4,54	15,0	1960	1004	1,3093
FRPL 688 20 DDD R01 B		688	612	504	56,4	5,49	17,6	2363	1211	1,3093

Les codes indiqués dans le tableau se réfèrent aux modèles en blanc R01-RAL 901.

Pour ΔT différent de 50°C, utiliser la formule suivante: rendement recherché = rendement thermique à Δt 50°C x (ΔT désiré/50)ⁿ