



# FRAME INOX PLUS VERTICAL

GARANTIE  
EUROPÉENNE

## MATÉRIEL:

Collecteurs horizontaux en acier au carbone  $\varnothing$  30 mm  
Corps radiants en acier au carbone peint  
Plaque chauffante soudée en acier inox poli

## FIXATION:

Consoles, purgeur, clé hexagonale, vis et chevrons pour parois en dur, instructions de montage.

## EMBALLAGE:

Radiateur protégé par carton et film plastique.  
Le tout entièrement recyclable. Notice d'instruction incluse.

## PARTICULARITÉ:

Plaque chauffante en acier inoxydable austénitique avec grande résistance à la corrosion.  
Fiabilité et esthétique garantie dans le temps.

## CERTIFICATIONS DU PRODUIT



Pression maximale de service: 5 bar

Température maximale de service: 110° C

Fonctionnement à eau chaude

Connexions: n° 2 x 1/2" gaz - n° 1 x 1/8" gaz

## COMMENT COMMANDER LES RADIATEURS FRAME INOX PLUS VERTICAL

### STRUCTURE DU CODE

Modèle du radiateur	Dimensions radiateur	Types de connexions	Code couleur/ finition	A Valeur fixe (Non modifiable)
AAAA	BBB CC	DDD	EEE	B

### Exemple

Modèle du radiateur	Dimensions radiateur	Types de connexions	Code couleur/ finition	A Valeur fixe (Non modifiable)
Exemple: Radiateur Frame Plus FRPL	Exemple: mm 464x1822 464 18	Exemple: connexion V09 V09	Exemple: Inox poli X01	B

### EXEMPLE DE CREATION DU CODE ARTICLE

Dans le cas d'un radiateur FRAME INOX PLUS VT 464x1822 mm, connexion V09.

Le code article sera:

**FRPL 464 18 V09 X01 B**

## ACCESSOIRES



### Kit robinets elegant à équerre manuel - poli

Raccords Cuivre  $\varnothing$  12/14/15  
Code 5991990301084

Raccords PER  $\varnothing$  16  
Code 5991990301083



### Robinet elegant à équerre entraxe 50 mm avec tête thermostatique - poli - droite

Raccords Cuivre  $\varnothing$  12/14/15  
Code 5991990301076

Raccords PER  $\varnothing$  16  
Code 5991990301075



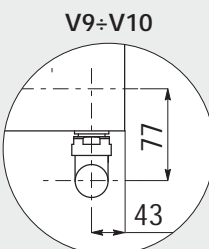
### Porte-serviettes en acier Chromé POUR LES MODÈLES

L. 352 (L= 404 mm)  
Code 5991990300187

L. 464 (L= 516 mm)  
Code 5991990300183

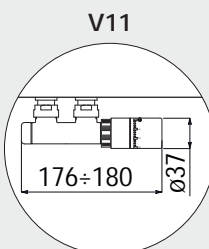
L. 576 (L= 628 mm)  
Code 5991990300184

L. 688 (L= 740 mm)  
Code 5991990300188



V9÷V10

Mesures pour le Kit robinets elegant à équerre manuel



V11

Dimensions pour kit robinets Cordivari Elegant à équerre entraxe 50 mm et tête thermostatique



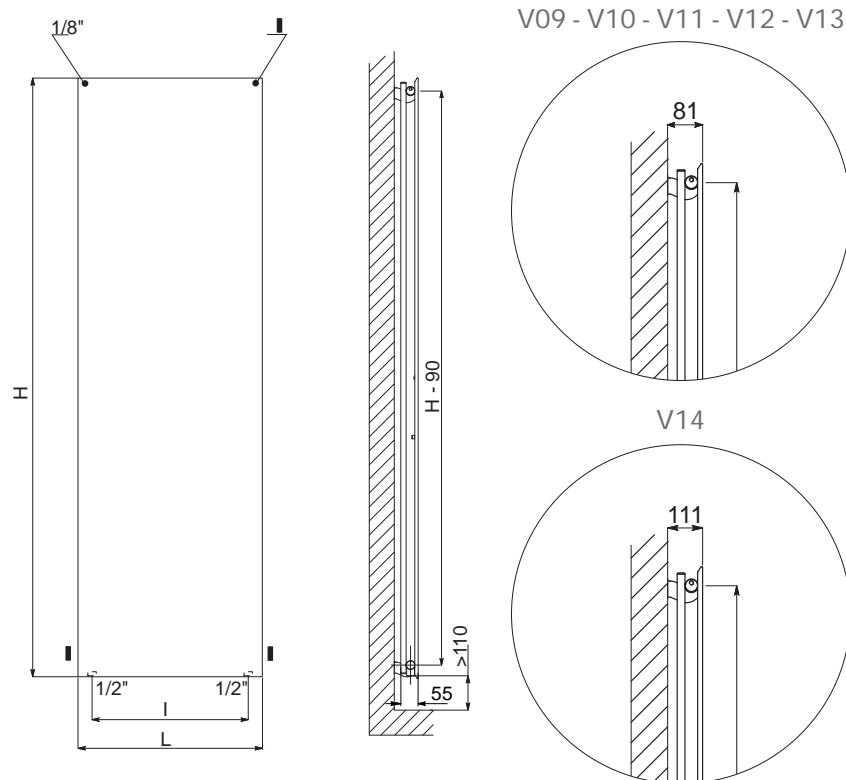
### Kit 3 Porte-serviettes en acier Chromé POUR LES MODÈLES

L. 352 (L= 404 mm)  
Code 5991990300189

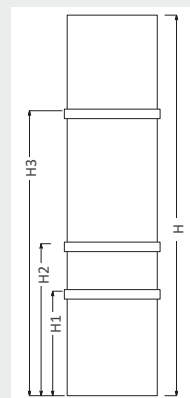
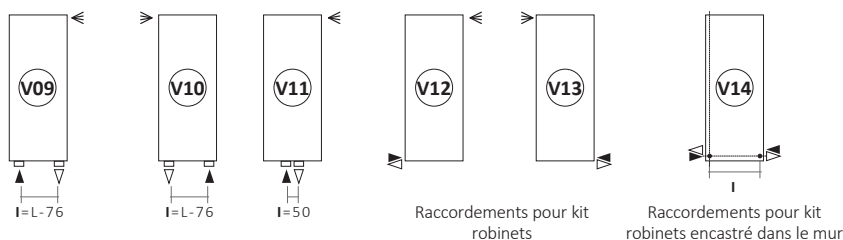
L. 464 (L= 516 mm)  
Code 5991990300185

L. 576 (L= 628 mm)  
Code 5991990300186

L. 688 (L= 740 mm)  
Code 5991990300190


**POSITION DU PORTE-SERVIETTES (ACCESSOIRES)**

H	H1	H2	H3
[mm]			
<b>1022</b>	300	500	800
<b>1222</b>	400	600	1000
<b>1422</b>	400	700	1200
<b>1622</b>	500	800	1300
<b>1822</b>	500	800	1400
<b>2022</b>	500	800	1500


**Raccordements standards**


Le raccordement doit toujours être spécifié en phase de commande (V09 - V10 - V11 - V12 - V13 - V14).

Légende =

▶ Entrée

▷ Sortie

⇄ Purgeur

| Entraxe

L Largeur

□ Connexion

**FRAME INOX PLUS VERTICAL - INOX POLI**

**DDD:** remplacer avec le type de raccordements.

Code	Hauteur		Entraxe (V09 - V10)	Entraxe (V14)	Poids à vide	Surface	Capacité		Puissance thermique Watt		Exposant n
	H [mm]	L [mm]					[lt]	$\Delta t = 50^{\circ}\text{C}$	$\Delta t = 30^{\circ}\text{C}$		
FRPL 352 10 DDD X01 B	<b>1022</b>	352	276	168	14,3	1,35	4,5	580	296	1,3152	
FRPL 464 10 DDD X01 B		464	388	280	20,2	1,84	6,3	790	404	1,3152	
FRPL 576 10 DDD X01 B		576	500	392	25,0	2,32	7,8	999	510	1,3152	
FRPL 688 10 DDD X01 B		688	612	504	28,6	2,81	9,0	1209	618	1,3152	
FRPL 352 12 DDD X01 B	<b>1222</b>	352	276	168	17,1	1,61	5,3	691	353	1,3135	
FRPL 464 12 DDD X01 B		464	388	280	24,1	2,19	7,5	940	481	1,3135	
FRPL 576 12 DDD X01 B		576	500	392	29,8	2,77	9,3	1190	608	1,3135	
FRPL 688 12 DDD X01 B		688	612	504	34,2	3,35	10,7	1439	736	1,3135	
FRPL 352 14 DDD X01 B	<b>1422</b>	352	276	168	19,9	1,86	6,2	801	415	1,2867	
FRPL 464 14 DDD X01 B		464	388	280	28,0	2,54	8,8	1091	565	1,2867	
FRPL 576 14 DDD X01 B		576	500	392	34,7	3,21	10,8	1381	716	1,2867	
FRPL 688 14 DDD X01 B		688	612	504	39,7	3,88	12,4	1670	865	1,2867	
FRPL 352 16 DDD X01 B	<b>1622</b>	352	276	168	23,9	2,17	7,5	930	476	1,3117	
FRPL 464 16 DDD X01 B		464	388	280	31,9	2,89	10,0	1241	635	1,3117	
FRPL 576 16 DDD X01 B		576	500	392	39,8	3,61	12,5	1551	794	1,3117	
FRPL 352 18 DDD X01 B	<b>1822</b>	352	276	168	25,4	2,38	7,9	1022	523	1,3105	
FRPL 464 18 DDD X01 B		464	388	280	35,7	3,24	11,2	1455	745	1,3105	
FRPL 576 18 DDD X01 B		576	500	392	45,1	4,10	13,7	1819	931	1,3105	
FRPL 688 18 DDD X01 B		688	612	504	50,8	4,96	15,9	2132	1092	1,3105	
FRPL 352 20 DDD X01 B	<b>2022</b>	352	276	168	28,2	2,63	8,8	1133	580	1,3093	
FRPL 464 20 DDD X01 B		464	388	280	39,5	3,59	12,3	1568	803	1,3093	
FRPL 576 20 DDD X01 B		576	500	392	49,9	4,54	15,0	1960	1004	1,3093	
FRPL 688 20 DDD X01 B		688	612	504	56,4	5,49	17,6	2363	1211	1,3093	

Pour  $\Delta T$  différent de  $50^{\circ}\text{C}$ , utiliser la formule suivante: rendement recherché = rendement thermique à  $\Delta t 50^{\circ}\text{C} \times (\Delta T \text{ désiré}/50)^n$