



FRAME MAX VERTICAL

GARANTIE
EUROPÉENNE

MATÉRIEL:

Collecteurs horizontaux en acier au carbone \varnothing 30 mm
Corps radiants en acier au carbone peint
Plaque chauffante soudée en acier en carbone peint

FIXATION:

Consoles, purgeur, clé hexagonale, vis et chevrons pour parois en dur, instructions de montage.

EMBALLAGE:

Radiateur protégé par carton et film plastique.
Le tout entièrement recyclable. Instructions de montage incluses.

TRAITEMENT DE SURFACE:

Peinture époxy-polyester écologique (processus certifié selon DIN 55900-1,-2).
Rendements thermiques certifiés auprès de laboratoires agréés selon la norme EN442.

TEINTES:

Radiateur et accessoires: couleur standard Blanc RAL 9010-R01.
Pour radiateurs et accessoires d'autres couleurs consulter le nuancier.

CERTIFICATIONS DU PRODUIT



Pression maximale de service: 5 bar

Température maximale de service: 110° C

Fonctionnement à eau chaude

Connexions: n° 2 x G 1/2" - n° 1 x G 1/8"

COMMENT COMMANDER LES RADIATEURS FRAME MAX

STRUCTURE DU CODE

Modèle du radiateur	Dimensions radiateur	Types de connexions	Code couleur/ finition. Couleur différente du standard blanc (R01 - R02) supplément +30%.	A Valeur fixe (Non modifiable)
AAAA	BBB CC	DDD	EEE	B

Exemple

Modèle du radiateur Exemple: Radiateur Frame Max	Dimensions radiateur Exemple: mm 464x1822	Types de connexions Exemple: connexion V11	Code couleur/ finition Exemple: R01 - Blanc	A Valeur fixe (Non modifiable)
FRMX	464 18	V11	R01	B

EXEMPLE DE CREATION DU CODE ARTICLE

Dans le cas d'un radiateur FRAME MAX 464x1822 mm, connexion V11.

Le code article sera:

FRMX 464 18 V11 R01 B

ACCESSOIRES



Kit robinets elegant à équerre manuel - RAL 9010

Raccords Cuivre \varnothing 12/14/15
Code 5991990310553

Raccords Multicouche \varnothing 16
Code 5991990310552



Robinet elegant entraxe 50 mm avec tête thermostatique en blanc RAL 9010 - droite

Raccords Cuivre \varnothing 12/14/15
Code 5991990310543

Raccords Multicouche \varnothing 16
Code 5991990310542

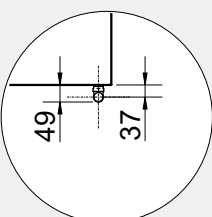


Robinet Tinta entraxe 50 mm avec tête thermostatique - droite

Raccords Cuivre \varnothing 12/14/15
Code 5991990311243

Raccords Multicouche \varnothing 16x2
Code 5991990311242

V9÷V10



Mesures pour le Kit robinets elegant à équerre manuel



Kit couvre-tube pour kit robinets poli

Code 5103000000044



Porte-serviettes peint POUR LES MODÈLES

L. 352 (L= 404 mm)
Code 5991990310565
L. 464 (L= 516 mm)
Code 5991990310566

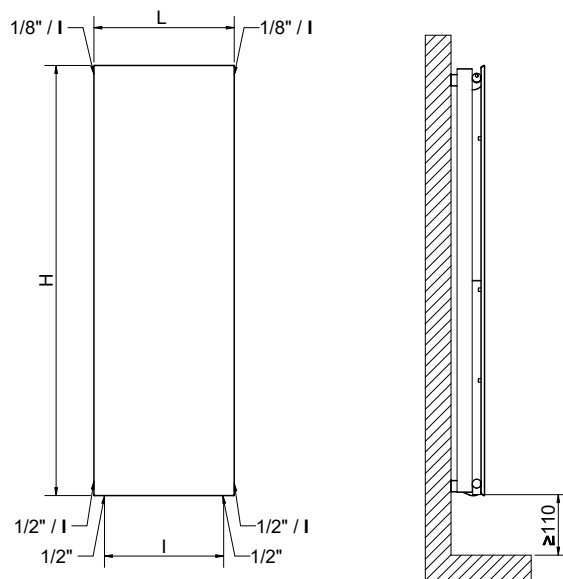
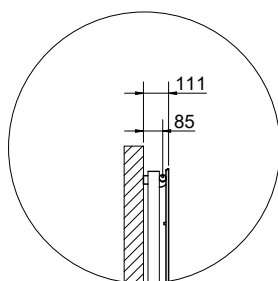
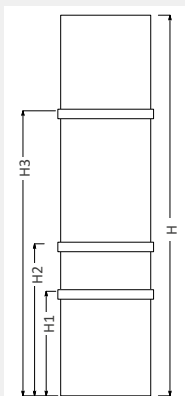
L. 576 (L= 628 mm)
Code 5991990310567

L. 688 (L= 740 mm)
Code 5991990310568

Les codes indiqués dans le tableau se réfèrent aux modèles en blanc R01-RAL 901. Pour radiateurs et accessoires d'autres couleurs consulter le nuancier

POSITION DU PORTE-SERVIETTES
(ACCESSOIRES)

H	H1	H2	H3
[mm]			
1022	300	500	800
1222	400	600	1000
1422	400	700	1200
1622	500	800	1300
1822	500	800	1400
2022	500	800	1500



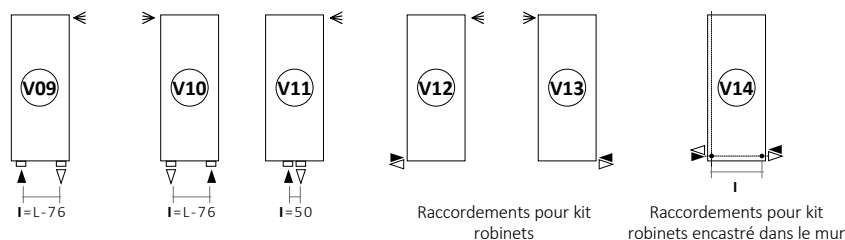
CARTER LATÉRAL FRAME MAX

Code	Hauteur H [mm]
510300000130	1022
510300000131	1222
510300000132	1422
510300000133	1622
510300000134	1822
510300000135	2022



Les codes indiqués dans le tableau se réfèrent aux modèles en blanc R01-RAL 901. consulter le nuancier.

Raccordements standards



Le raccordement doit toujours être spécifié en phase de commande (V09 - V10 - V11 - V12 - V13 - V14).

Légende =
 ► Entrée ▷ Sortie ≪ Purgeur
 | Entraxe L Largeur □ Connexion

FRAME MAX VERTICAL

DDD: remplacer avec le type de raccordements.

Code	Hauteur H [mm]	Largeur L [mm]	Entraxe (V09 - V10) l [mm]	Entraxe (V14) l [mm]	Poids à vide [Kg]	Surface [m ²]	Capacité [lt]	Puissance thermique Watt		Exposant n
								Δt = 50°C	Δt = 30°C	
FRMX 352 10 DDD R01 B	1022	352	276	168	18,2	2,238	7,8	811	413	1,31970
FRMX 464 10 DDD R01 B		464	388	280	24,2	2,984	10,4	1081	551	1,31970
FRMX 576 10 DDD R01 B		576	500	392	30,2	3,73	13,0	1352	689	1,31970
FRMX 688 10 DDD R01 B		688	612	504	36,2	4,476	15,5	1622	827	1,31970
FRMX 352 12 DDD R01 B	1222	352	276	168	23,5	2,67	9,0	948	483	1,31910
FRMX 464 12 DDD R01 B		464	388	280	31,3	3,56	11,9	1265	645	1,31910
FRMX 576 12 DDD R01 B		576	500	392	39,0	4,45	14,9	1581	806	1,31910
FRMX 688 12 DDD R01 B		688	612	504	46,7	5,34	17,9	1897	967	1,31910
FRMX 352 14 DDD R01 B	1422	352	276	168	28,9	3,102	10,1	1082	552	1,31850
FRMX 464 14 DDD R01 B		464	388	280	38,3	4,136	13,5	1443	736	1,31850
FRMX 576 14 DDD R01 B		576	500	392	47,8	5,17	16,9	1804	920	1,31850
FRMX 688 14 DDD R01 B		688	612	504	57,3	6,204	20,3	2164	1104	1,31850
FRMX 352 16 DDD R01 B	1622	352	276	168	34,2	3,534	11,3	1213	619	1,31790
FRMX 464 16 DDD R01 B		464	388	280	45,4	4,712	15,1	1617	825	1,31790
FRMX 576 16 DDD R01 B		576	500	392	56,6	5,89	18,9	2021	1031	1,31790
FRMX 352 18 DDD R01 B		1822	352	276	168	39,5	3,966	12,5	1341	677
FRMX 464 18 DDD R01 B	464		388	280	52,4	5,288	16,7	1788	902	1,33810
FRMX 576 18 DDD R01 B	576		500	392	65,4	6,61	20,8	2234	1128	1,33810
FRMX 688 18 DDD R01 B	688		612	504	78,4	7,932	25,0	2681	1354	1,33810
FRMX 352 20 DDD R01 B	2022	352	276	168	44,8	4,398	13,7	1466	748	1,31670
FRMX 464 20 DDD R01 B		464	388	280	59,5	5,864	18,3	1955	998	1,31670
FRMX 576 20 DDD R01 B		576	500	392	74,2	7,33	22,8	2443	1247	1,31670
FRMX 688 20 DDD R01 B		688	612	504	88,9	8,796	27,4	2932	1496	1,31670

Les codes indiqués dans le tableau se réfèrent aux modèles en blanc R01-RAL 901. Pour radiateurs et accessoires d'autres couleurs consulter le nuancier

Pour ΔT différent de 50°C, utiliser la formule suivante: rendement recherché = rendement thermique à Δt 50°C x (ΔT désiré/50)ⁿ