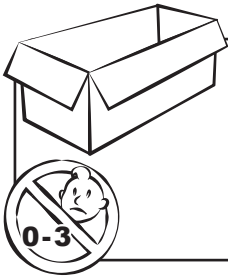


- versione multistrato e rame
- multilayer and copper version
- version multicouche et cuivre
- mehrschichtverbund-und Kupferversion
- versión tubo multicapa y tubo cobre
- версия м/п трубы и медные трубы
- kit válvula versão multicamada e cobre



x 1



x 1



x 2



x 2



x 2



x 6

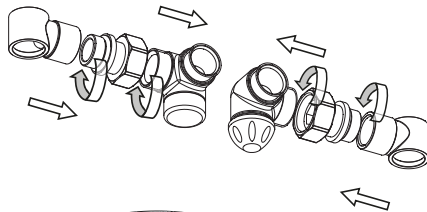


x 2

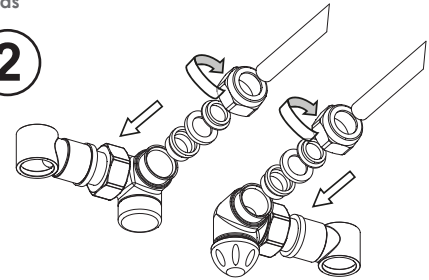


Le misure degli interassi sono valide solo a valvole montate / The centre distance values are only valid when the valves are mounted / Les mesures des entraxes ne sont valables que lorsque les vannes sont montées / Die Messungen der Achsabstände gelten nur bei montierten Ventilen / Las medidas de las distancias entrecetros son válidas solo cuando las válvulas están montadas / Размеры межосевого расстояния действительны только при установленных клапанах / As medições da distância entre eixos só são válidas quando as válvulas estão montadas

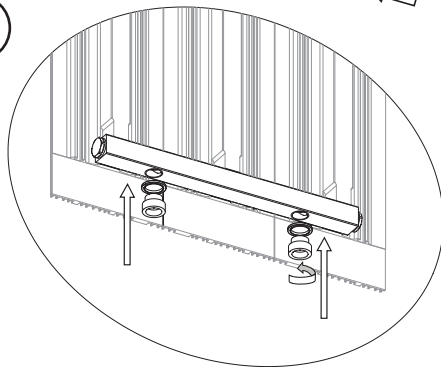
1



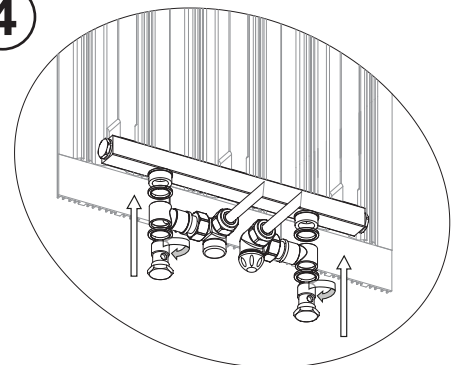
2



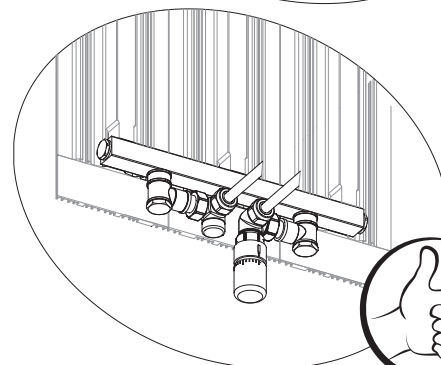
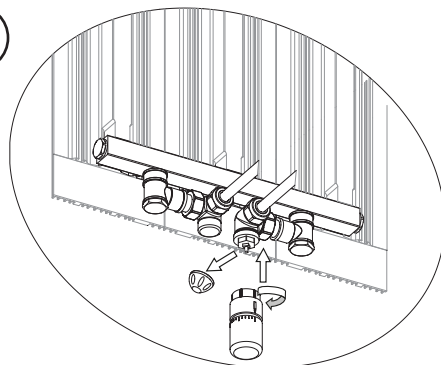
3

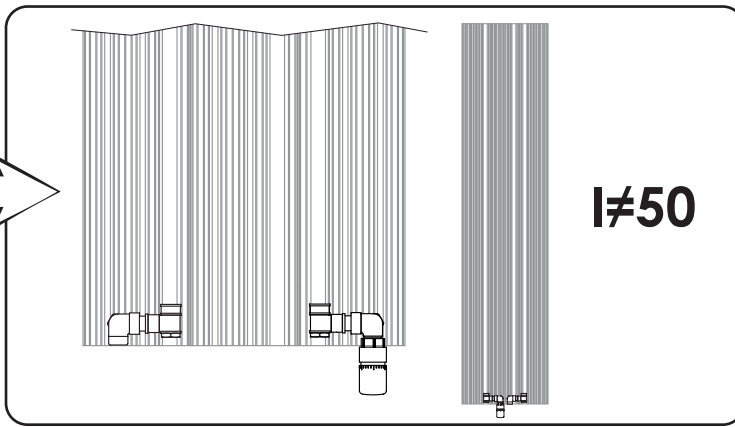


4

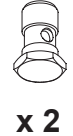
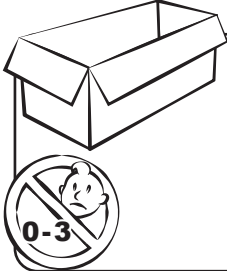


5

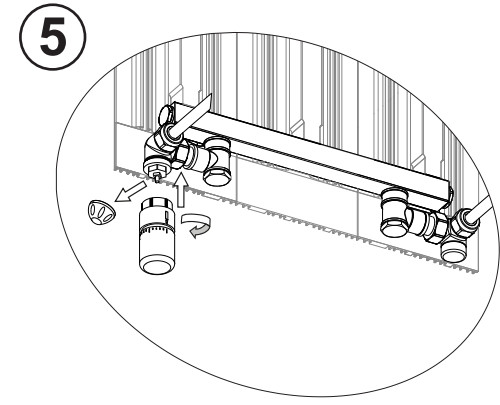
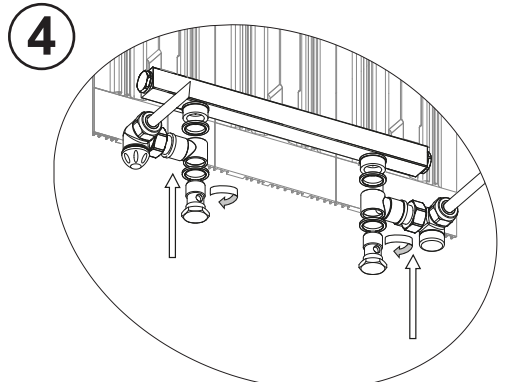
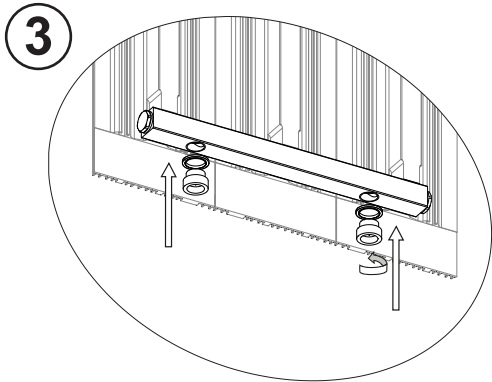
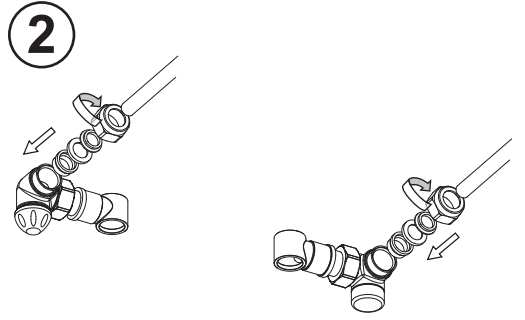
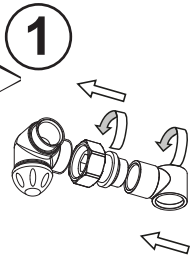


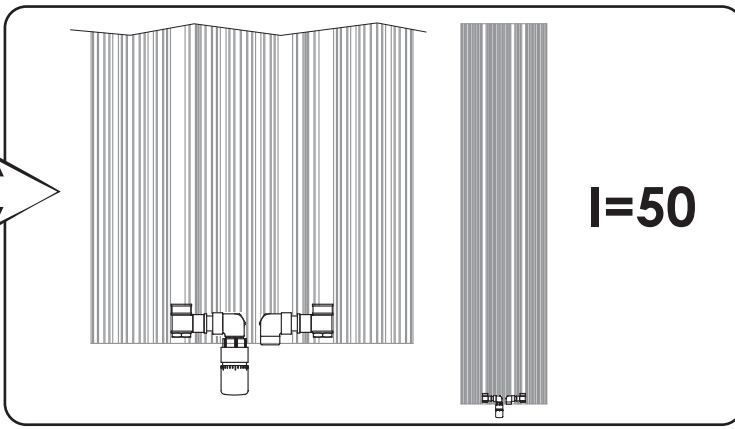


- versione multistrato e rame
- multilayer and copper version
- version multicouche et cuivre
- mehrschichtverbund-und Kupferversion
- versión tubo multicapa y tubo cobre
- версия м/п трубы и медные трубы
- kit válvula versão multicamada e cobre

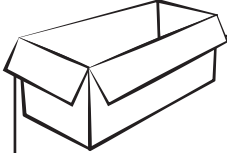


Le misure degli interassi sono valide solo a valvole montate / The centre distance values are only valid when the valves are mounted / Les mesures des entraxes ne sont valables que lorsque les vannes sont montées / Die Messungen der Achsabstände gelten nur bei montierten Ventilen / Las medidas de las distancias entrecetros son válidas solo cuando las válvulas están montadas / Размеры межосевого расстояния действительны только при установленных клапанах / As medições da distância entre eixos só são válidas quando as válvulas estão montadas





- versione eurocono
- eurokonus version
- version eurocone
- eurokonus version
- versión eurokonus
- версия евроконуса
- kit válvula versão Eurokonus



x 1



x 1



x 2



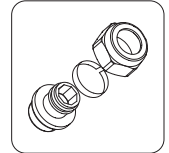
x 2



x 2



x 6

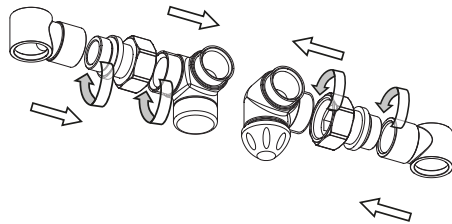


eurocono not included

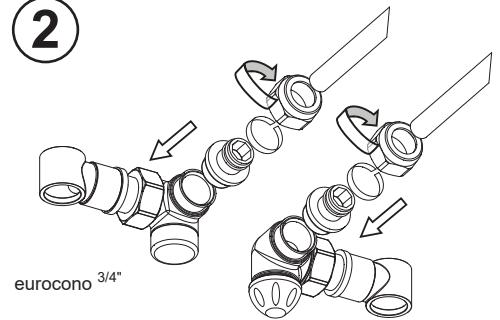


Le misure degli interassi sono valide solo a valvole montate / The centre distance values are only valid when the valves are mounted / Les mesures des entraxes ne sont valables que lorsque les vannes sont montées / Die Messungen der Achsabstände gelten nur bei montierten Ventilen / Las medidas de las distancias entrecetros son válidas solo cuando las válvulas están montadas / Размеры межосевого расстояния действительны только при установленных клапанах / As medições da distância entre eixos só são válidas quando as válvulas estão montadas

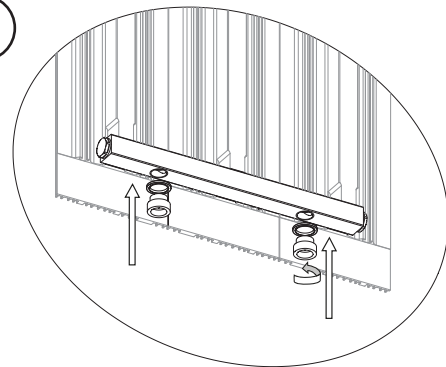
1



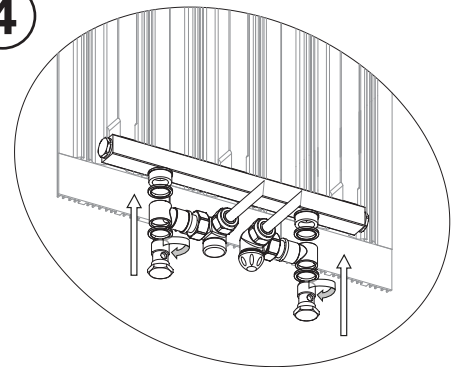
2



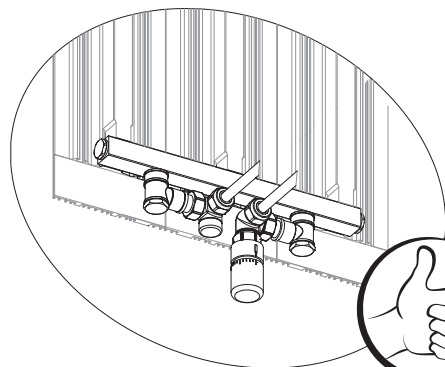
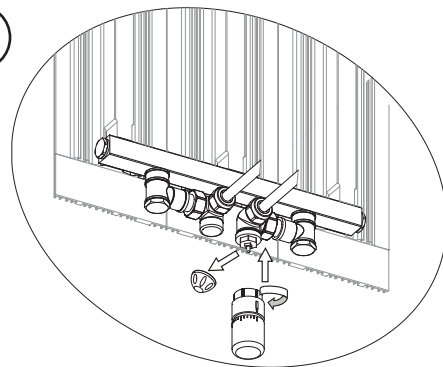
3

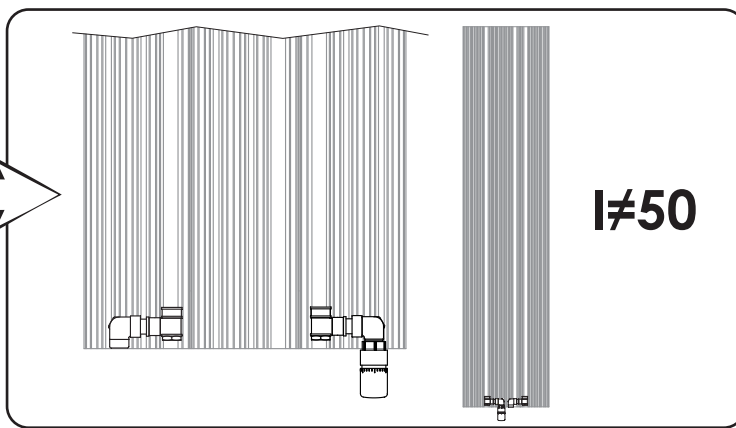


4

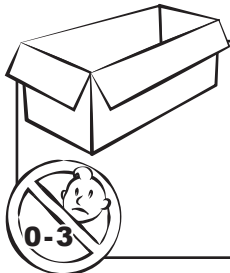


5





- versione eurocono
- eurokonus version
- version eurocone
- eurokonus version
- versión eurokonus
- версия евроконуса
- kit válvula versão Eurokonus



x 1



x 1



x 2



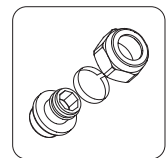
x 2



x 2



x 6

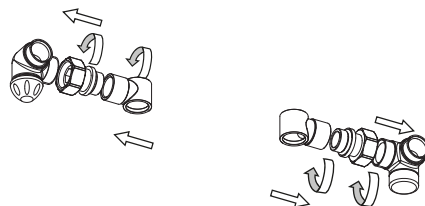


eurocono not included

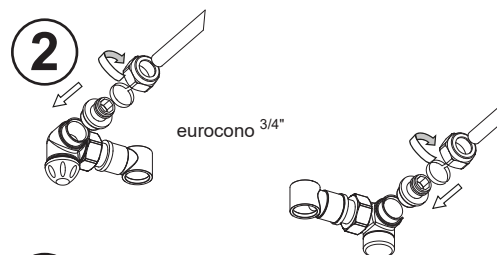


Le misure degli interassi sono valide solo a valvole montate / Le misure degli interassi sono valide solo a valvole montate / The centre distance values are only valid when the valves are mounted / Les mesures des entraxes ne sont valables que lorsque les vannes sont montées / Die Messungen der Achsabstände gelten nur bei montierten Ventilen / Las medidas de las distancias entrecentros son válidas solo cuando las válvulas están montadas / Размеры межосевого расстояния действительны только при установленных клапанах / As medições da distância entre eixos só são válidas quando as válvulas estão montadas

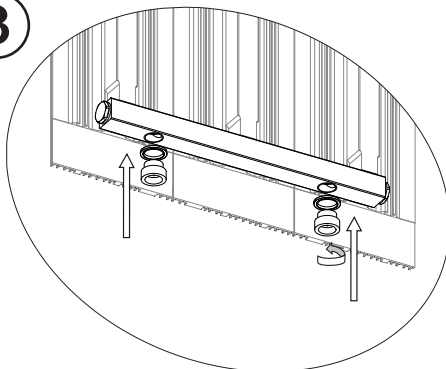
1



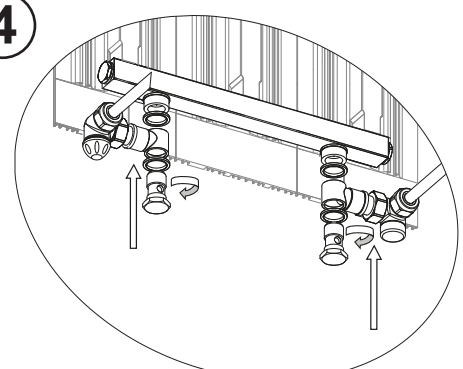
2



3



4



5

