



STEFANIA ELEKTRISCH

EDELSTAHL POLIERT



MATERIAL:

Sammelröhre vertikal aus poliertem Edelstahl \varnothing 30 mm.
Heizröhre horizontal aus poliertem Edelstahl 30x10 mm.
Komplett mit Wärmeträgerflüssigkeit gefüllt, Steckerfertig.

WANDBEFESTIGUNGEN:

Aufhängungen, Achtkantschlüssel, Dübel und Schrauben für die Befestigung auf kompakten Wände oder Mauerziegeln, Montageanleitung.
Die Befestigungen sind TÜV Zertifiziert Konform VDI 6036 – Klasse 4.

VERPACKUNG:

Die Heizkörper sind mit einer recyclebarer Schrumpffolie geschützt und in einer recyclebarer Kartonschachtel verpackt.
Montage und Bedienungsanleitung beiliegend.

BESONDERHEIT:

Edelstahl mit höchstem Korrosionsschutz.
Qualität für lange Zeit garantiert.

PRODUKT ZERTIFIKATE



Elektrische Spezifikation: KLASSE 1

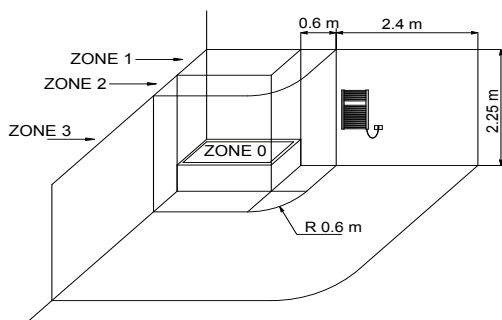
Mindestschutzgrad: IP 44

Saisonale Energieeffizienz η_s : $\geq 38\%$

Kabellänge: 1200 mm

Erhältliche Heizstäbe: Mit Thermostatregelung

IDENTIFIKATION DER GEFAHRENZONEN IN EINEM BADEZIMMER



Die elektrische Heizkörper Cordivari sind mit Heizstäben der Klasse 1 und Mindestschutzgrad IP 44 ausgestattet. Dies ermöglicht den Einbau in die Gefahrenzone 2 mit Vorgabe, dass die Elektrische Leitung mit einem Differenzialschalter $I_{dn} \leq 30$ mA versehen ist. Die Steckdose und der Differenzialschalter, müssen in der obligatorischen Gefahrenzone 3 positioniert sein.



Alle elektrischen Heizkörper von Cordivari entsprechen der neuen europäischen Regelung UE 2015/1188. Die neue Verordnung schreibt eine saisonale bedingte Energieeffizienz von elektrischen Geräten für die Raumheizung mit einer Nennwärmeleistung über 250 W und nicht weniger als 38% vor.

Die saisonale bedingte Energieeffizienz der Raumheizung (η_s) wird ausgedrückt durch das Verhältnis zwischen dem Bedarf an Raumwärme, die von einem Heizgerät geliefert wird, und dem zur Deckung dieses Bedarfs erforderlichen jährlichen Energieverbrauch, ausgedrückt in Prozent.

Der Cordivari ErP ist konform mit den neuen Ökodesign-Richtlinien, die sich durch eine hohe Effizienz in Verbindung mit einem Höchstmaß an Energieeinsparung auszeichnen. Insbesondere sind die Heizkörper mindestens ausgestattet mit: elektronischer Temperaturregelung; Sensor für offenes Fenster; Wochenprogramm-Zeitschaltuhr.

Dank der neuen voll programmierbaren digitalen Thermostate und Sensoren, die auf den Heizkörpern vorhanden sind, sind jetzt Wärme, Effizienz und Energieeinsparung die besten Verbündeten Ihres Komforts.

INKLUSIV



IR FERNBEDIENUNG FÜR DIGALEN RAUMTHERMOSTATE TOP

CHRONO: Funktion des Chronothermostat mit täglicher und wöchentlicher Programmierung mit zwei Temperaturstufen (Komfort und Eco).

COMFORT: Gewünschte Temperatureinstellung für die komfortabelsten Zeitfenster

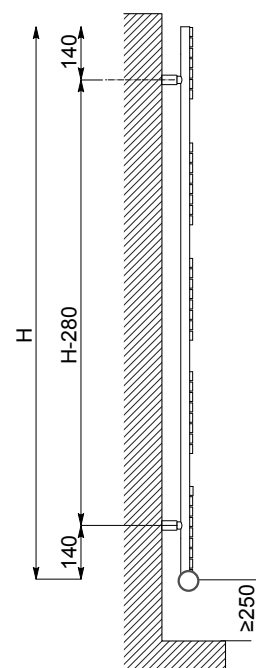
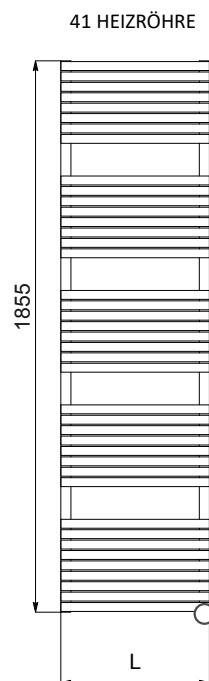
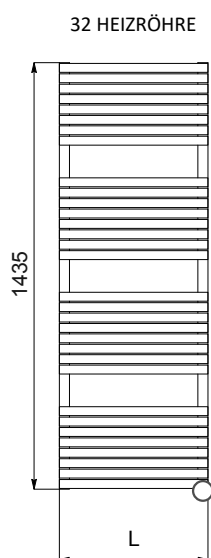
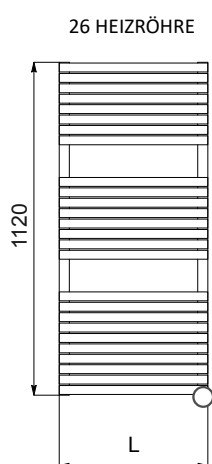
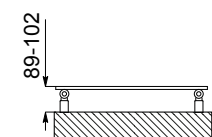
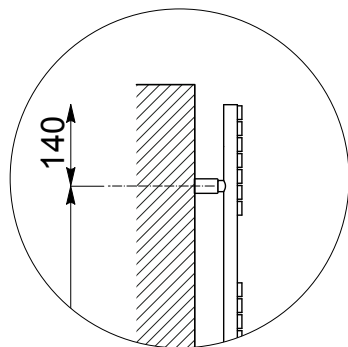
ECO: Hält eine akzeptable Raumtemperatur mit minimalem Energieverbrauch aufrecht. Nützlich zur Energieeinsparung oder wenn der Raum nicht genutzt wird.

FROSTSCHUTZ: Diese Funktion ist nützlich, wenn die Umgebung über einen längeren Zeitraum nicht genutzt wird.

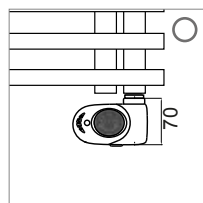
TIMER / ZWANGSGANG: Diese Funktion ist nützlich um den Raum schnell zu erwärmen oder eventuelle Handtücher zu trocknen, durch 2 Stunden Zwangsgang mit höchst Leistung.

SICHERHEITSBLOCK FÜR KINDER: Ermöglicht alle Funktionen der Bedientastatur zu sperren, um unbeabsichtigte Änderungen in Anwesenheit von Kindern zu vermeiden

GROSSER BILDSCHIRM: optimale Lesbarkeit dank der Hintergrundbeleuchtung
FERNBEDIENUNG nicht vorgesehen



DIGITALER RAUMTHERMOSTATE TOP (RECHTS)



Bei der totalen Heizkörperbauhöhe muss auch die Bauhöhe des Thermostats hinzugerechnet werden.

STEFANIA ELEKTRISCH - EDELSTAHL POLIERT

Art. Nr.	Bauhöhe	Baulänge	Wärmeleistung	Gewicht
	BH [mm]	BL [mm]	Watt	Kg
KIT- Digitaler Raumthermostate TOP (rechts)				
3581610401112	1120	500	400	18
3581610401113	1435	500	500	22
3581610401114	1855	600	700	32