



RETRÒ

**GARANTIE
2 JAHRE**

MATERIAL:

Sammel- und Heizröhre aus Messing

WANDBEFESTIGUNGEN:

- Befestigungen sind im Produkt, integriert inklusive Schrauben und Dübel
- Entlüftungsventil
- Montageanleitung

VERPACKUNG:

Die Heizkörper sind mit einer recyclebarer Schrumpffolie geschützt und in einer recyclebarer Kartonschachtel verpackt. Montage und Bedienungsanleitung beiliegend.

FINISH:

Verchromt, antikes Bronze, antikes Gold.

PRODUKT ZERTIFIKATE



Maximaler Betriebsdruck: 5 bar

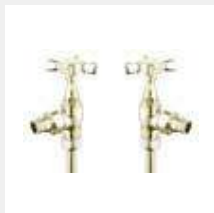
Maximale Betriebstemperatur: 110° C

Funktion: Warmwasser-Betrieb

Anschlüsse: 2 x G 1/2" I.G. – Entlüftungsventil im Handtuchwärmer integriert

KOMFORTZUBEHÖR

**WINKELVENTIL MANUELL
ANTIKES GOLD**



Kupfer Ø 12/14/15/16
Art. Nr. 5991990311132

Mehrschichtverbundrohr Ø
16 x2
Art. Nr. 5991990311133

**WINKELVENTIL MANUELL
VERCHROMT**



Kupfer Ø 12/14/15/16
Art. Nr. 5991990311134

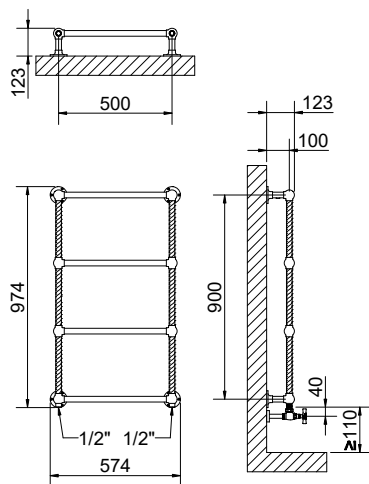
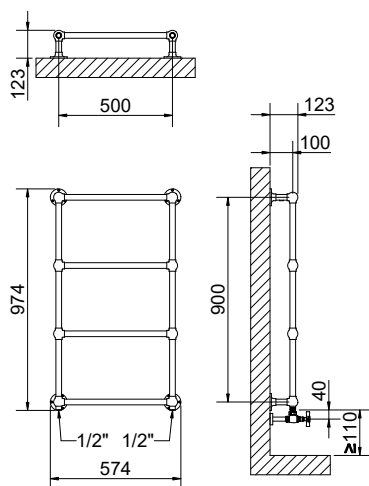
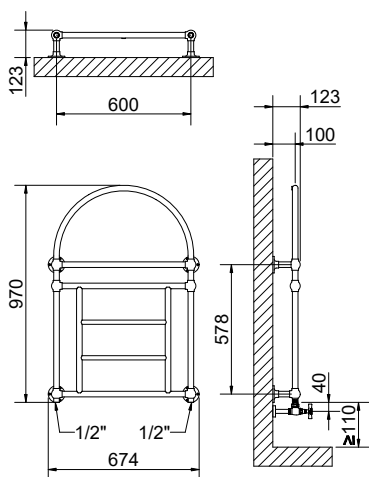
Mehrschichtverbundrohr Ø
16 x2
Art. Nr. 5991990311135

**WINKELVENTIL MANUELL
ANTIKES BRONZE**



Kupfer Ø 12/14/15/16
Art. Nr. 5991990311130

Mehrschichtverbundrohr Ø
16 x2
Art. Nr. 5991990311131

VERCHROMT
AUSFÜHRUNGANTIKES GOLD
AUSFÜHRUNGVERCHROMT
AUSFÜHRUNG

RETRÒ I

Art. Nr.	Bau- höhe [mm]	Bau- länge [mm]	Nabenab- stand l [mm]	Farbe	Norm- Wärmeleistung nach EN 442		
					$\Delta t = 50^{\circ}\text{C}$	$\Delta t = 42,5^{\circ}\text{C}$	$\Delta t = 30^{\circ}\text{C}$
3551330150001				ANTIKES GOLD			
3551330150002	975	575	500	VERCHROMT	178	141	86
3551330150003				ANTIKES BRONZE			

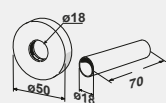
RETRÒ II

Art. Nr.	Bau- höhe [mm]	Bau- länge [mm]	Nabenab- stand l [mm]	Farbe	Norm- Wärmeleistung nach EN 442		
					$\Delta t = 50^{\circ}\text{C}$	$\Delta t = 42,5^{\circ}\text{C}$	$\Delta t = 30^{\circ}\text{C}$
3551330150011				ANTIKES GOLD			
3551330150012	975	575	500	VERCHROMT	178	141	86
3551330150013				ANTIKES BRONZE			

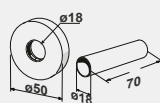
RETRÒ III

Art. Nr.	Bau- höhe [mm]	Bau- länge [mm]	Nabenab- stand l [mm]	Farbe	Norm- Wärmeleistung nach EN 442		
					$\Delta t = 50^{\circ}\text{C}$	$\Delta t = 42,5^{\circ}\text{C}$	$\Delta t = 30^{\circ}\text{C}$
3551330150021				ANTIKES GOLD			
3551330150022	970	675	600	VERCHROMT	242	192	116
3551330150023				ANTIKES BRONZE			

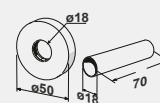
KOMFORTZUBEHÖR

ROHRABDECKUNGSSETS
ANTIKES GOLD

Art. Nr. 5103000000108

ROHRABDECKUNGSSETS
VERCHROMT

Art. Nr. 5103000000044

ROHRABDECKUNGSSETS
ANTIKES BRONZE

Art. Nr. 5103000000109