



# FRAME ORIZZONTALE

**GARANZIA EUROPEA**

## MATERIALI:

Collettori verticali in acciaio al carbonio verniciato Ø 30 mm  
Corpi radianti in acciaio al carbonio verniciato  
Piastra radiante in acciaio al carbonio verniciato

## KIT DI FISSAGGIO:

Supporti, valvolino di sfogo, chiave esagonale, tasselli e viti per fissaggio idonei per impiego su pareti compatte o in laterizio forato, istruzioni di montaggio. Il kit è certificato dal TÜV secondo la norma VDI 6036 - classe 4.

## IMBALLO:

Il radiatore viene protetto con film di polietilene e scatola di cartone. Istruzioni uso e manutenzione a corredo.

## VERNICIATURA:

A polveri epossipoliestere ecologiche (processo certificato DIN 55900-1,-2). Rese termiche certificate presso i laboratori accreditati secondo la norma EN442.

## COLORI:

Radiatori e accessori: colore standard Bianco R01.  
Per altri colori sovrapprezzo del 30%. Consultare tabella colori.

## CERTIFICAZIONI



Pressione max: 5 bar

Temperatura massima d'esercizio: 110° C

Funzionamento: acqua calda

Connessioni: n° 2 da 1/2" gas - n° 1 da 1/2" gas

## COME ORDINARE I RADIATORI FRAME ORIZZONTALI

### STRUTTURA DEL CODICE

Modello del Radiatore	Dimensioni del radiatore	Codice dell'allacciamento	Codice del colore/finitura Colore diverso dallo standard (R01 - R02) sovrapprezzo +30%	Valore costante
AAAA	BBB CC	DDD	EEE	B

### ESEMPIO

Modello del Radiatore Esempio: Radiatore Frame	Dimensioni del radiatore Esempio: mm 480x1832	Codice dell'allacciamento Esempio: allaccio H01	Codice della finitura Esempio: Colore bianco R01	Valore costante
FRST	480 18	H01	R01	B

### ESEMPIO DI CREAZIONE DEL CODICE ARTICOLO

Nel caso di un radiatore FRAME OR bianco 480x1832 mm, con allacciamento H01.

Il codice articolo sarà:

**FRST 480 18 H01 R01 B**

## ACCESSORI



**Valvola elegant a squadra manuale bianco R01**

Attacco Rame Ø 12/14/15  
Codice 5991990310553

Attacco Multistrato Ø 16  
Codice 5991990310552



**Valvola tinta int. 50 a squadra con testa termostatica dx bianco R01**

Attacco Rame Ø 12/14/15  
Codice 5991990311217

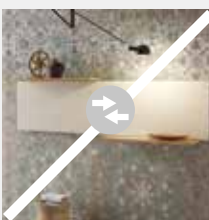
Attacco Multistrato Ø 16  
Codice 5991990311216

FRAME ORIZZONTALE con valvole ad incasso



## LYNEA ACCESSORIES

by Marco Pisati



**Mensola legno superiore L. 800 mm**

**Rovere Sbiancato**

Codice 5991990500031

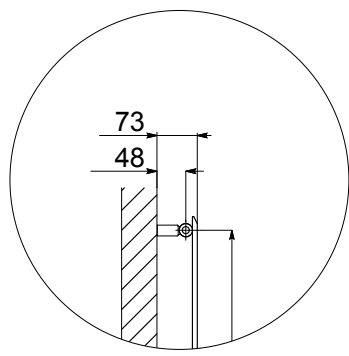
**Mensola legno inferiore L. 800 mm**

**Rovere Sbiancato**

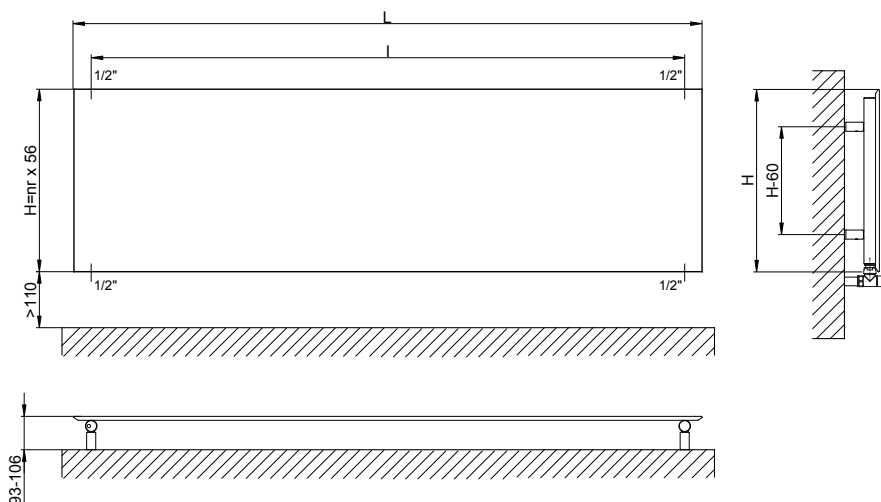
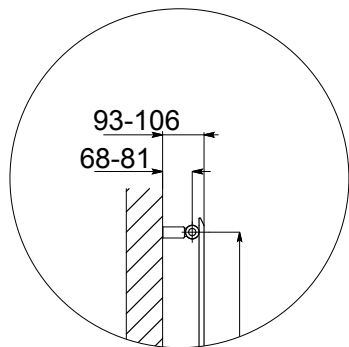
Codice 5991990500034

Mensole regolabili

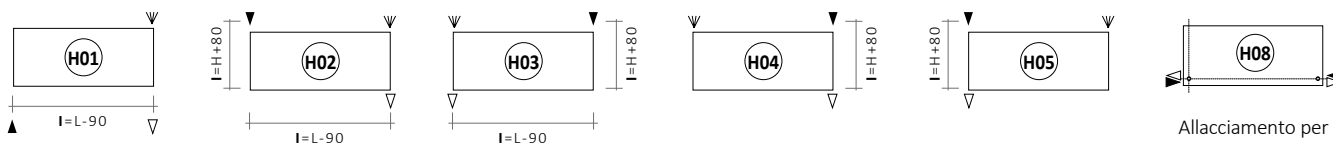
H01 - H02 - H03 - H04 - H05



H08



Allacciamenti standard senza sovrapprezzo



Allacciamento per valvole incasso.

Specificare sempre in sede di ordine il tipo di allacciamento (da H1 a H8).

Legenda connessioni = ► entrata ◄ uscita ◄ sfogo H altezza I interasse L larghezza □ manicotto

FRAME ORIZZONTALE

DDD: sostituire con il tipo di allacciamento.

Codice	Larghezza L [mm]	Altezza H [mm]	Interasse (H01-H02-H03) I [mm]	Peso a vuoto [Kg]	Superficie [m <sup>2</sup> ]	Contenuto d'acqua [lt]	Potenza termica Watt		Esponente n
							Δt = 50°C	Δt = 30°C	
FRST 368 10 DDD R01 B	1032	368	942	7,2	0,75	2,64	381	197	1,2894
FRST 480 10 DDD R01 B		480	942	9,7	0,98	3,5	499	258	1,2894
FRST 592 10 DDD R01 B		592	942	12,0	1,21	4,4	617	319	1,2894
FRST 704 10 DDD R01 B		704	942	14,6	1,44	5,2	735	380	1,2894
FRST 368 12 DDD R01 B	1232	368	1142	8,6	0,89	3,02	455	236	1,2881
FRST 480 12 DDD R01 B		480	1142	11,4	1,17	4,0	596	309	1,2881
FRST 592 12 DDD R01 B		592	1142	14,0	1,44	5,1	736	381	1,2881
FRST 704 12 DDD R01 B		704	1142	17,2	1,72	6,1	877	454	1,2881
FRST 368 14 DDD R01 B	1432	368	1342	9,9	1,04	3,5	529	274	1,2867
FRST 480 14 DDD R01 B		480	1342	13,2	1,36	4,6	692	359	1,2867
FRST 592 14 DDD R01 B		592	1342	16,5	1,68	5,9	856	444	1,2867
FRST 704 14 DDD R01 B		704	1342	19,8	2,00	7,0	1020	529	1,2867
FRST 368 16 DDD R01 B	1632	368	1542	11,2	1,16	3,8	595	309	1,2854
FRST 480 16 DDD R01 B		480	1542	14,9	1,55	5,2	789	409	1,2854
FRST 592 16 DDD R01 B		592	1542	18,6	1,94	6,8	976	506	1,2854
FRST 368 18 DDD R01 B	1832	368	1742	12,5	1,33	4,37	676	351	1,2840
FRST 480 18 DDD R01 B		480	1742	16,6	1,74	5,8	880	457	1,2840
FRST 592 18 DDD R01 B		592	1742	20,9	2,15	7,2	1100	571	1,2840
FRST 704 18 DDD R01 B		704	1742	25,0	2,56	8,7	1304	677	1,2840
FRST 368 20 DDD R01 B	2032	368	1942	13,5	1,47	4,85	750	390	1,2826
FRST 480 20 DDD R01 B		480	1942	18,4	1,93	6,4	978	508	1,2826
FRST 592 20 DDD R01 B		592	1942	23,0	2,38	8,0	1222	635	1,2826
FRST 704 20 DDD R01 B		704	1942	27,6	2,84	9,6	1447	751	1,2826

I codici riportati in tabella si riferiscono ai modelli di colore BIANCO R01. Per altri colori sovrapprezzo del 30%.

Per Δt diversi da 50 utilizzare la seguente formula: resa ricercata = resa termica a Δt 50 x (Δt desiderato/50)^n