



# SFERE TRITTICO

design **Simone Micheli**

**GARANZIA  
EUROPEA**

## MATERIALI:

Unico corpo scaldante in acciaio al carbonio verniciato ultrasottile.

## KIT DI FISSAGGIO:

Supporti, valvolino di sfogo, chiave esagonale, tasselli e viti per fissaggio idonei per impiego su pareti compatte o in laterizio forato, istruzioni di montaggio. Il kit è certificato dal TÜV secondo la norma VDI 6036 - classe 4.

## KIT VALVOLE FORNITE DI SERIE:

Kit valvola con testa termostatica lucida e detentore

Raccorderia rame (Ø 12/14/15)

Raccorderia multistrato (Ø 16)

Kit di collegamento con tubi sagomati pronti all'installazione

## IMBALLO:

Il radiatore viene protetto con film di polietilene e scatola di cartone. Istruzioni uso e manutenzione a corredo.

## VERNICIATURA:

A polveri epossiepoliestere ecologiche (processo certificato DIN 55900-1,-2). Rese termiche certificate presso i laboratori accreditati secondo la norma EN442.

## COLORI:

Radiatori e accessori: colore standard Bianco R01.

Per altri colori sovrapprezzo del 30%. Consultare tabella colori.

## CERTIFICAZIONI



Pressione max: 5 bar

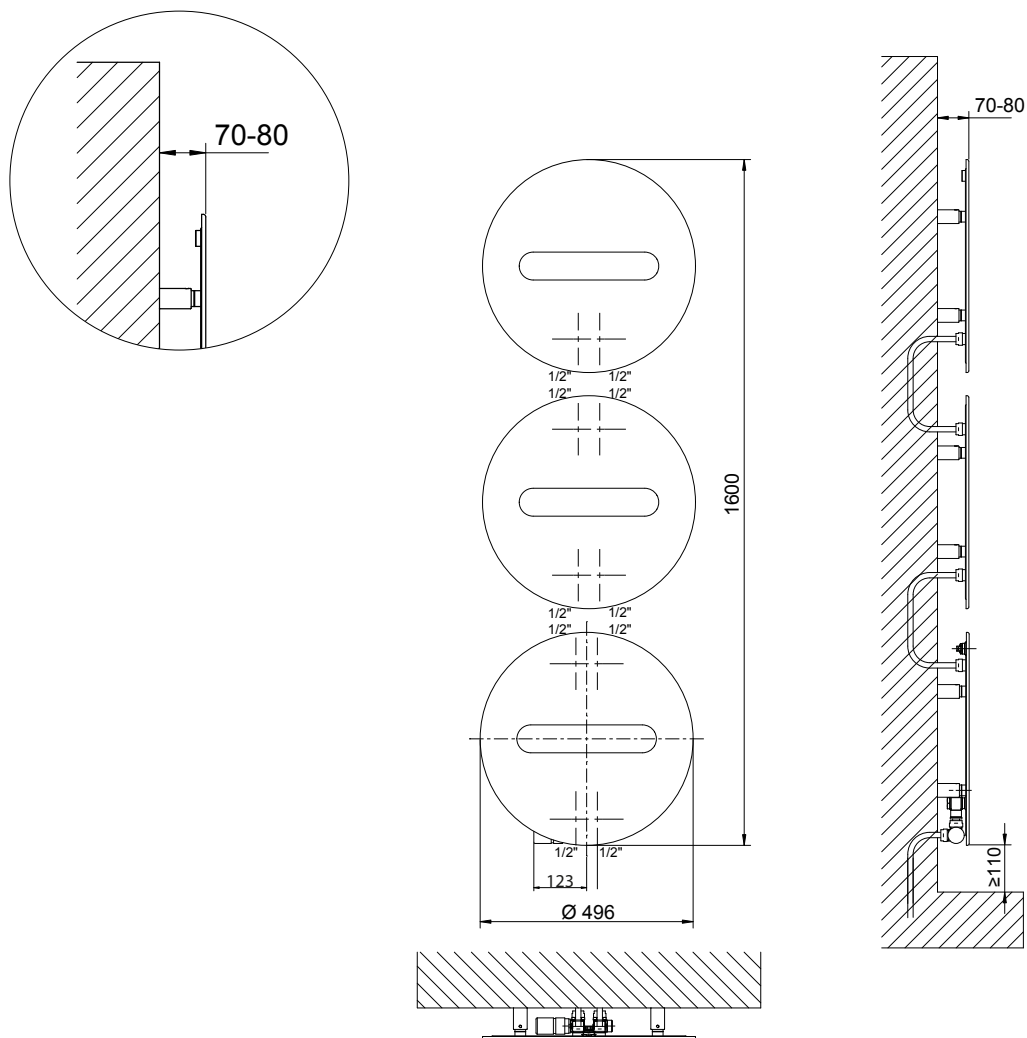
Temperatura massima d'esercizio: 110° C

Funzionamento: acqua calda

Connessioni: n° 2 da 1/2" gas - n° 1 da 1/2" gas

## AWARD





## SFERE TRITTICO

Codice	Diametro		Interasse	Peso a vuoto	Superficie	Contenuto d'acqua	Potenza termica		Esponente n
	D [mm]	I [mm]					Watt	Watt	
3540806100221	<b>496</b>	50	24,3	1,2	0,9	<b>Δt = 50°C</b>	Δt = 30°C	1,195	

Il codice riportato in tabella si riferisce al colore BIANCO R01. Per altri colori sovrapprezzo del 30%.

Il prezzo è comprensivo di **VALVOLA, DETENTORE e di TESTA TERMOSTATICA** conforme alla norma UNI-EN215:2007 e al D.M. 19/02/2007.

Per Δt diversi da 50 utilizzare la seguente formula: resa ricercata = resa termica a Δt 50 x (Δt desiderato/50)^n

INOX STYLE

EXTRASLIM®

NEO DESIGN

CLASSIC LINE

GRAPHIC PICTURE

ACCESSORI  
SUPPORTO TECNICO



# SFERE

design **Simone Micheli**

**GARANZIA  
EUROPEA**

## **MATERIALI:**

Unico corpo scaldante in acciaio al carbonio verniciato ultrasottile.

## **KIT DI FISSAGGIO:**

Supporti, valvolino di sfogo, chiave esagonale, tasselli e viti per fissaggio idonei per impiego su pareti compatte o in laterizio forato, istruzioni di montaggio. Il kit è certificato dal TÜV secondo la norma VDI 6036 - classe 4.

## **KIT VALVOLE FORNITE DI SERIE:**

Kit valvola e detentore

Raccorderia rame (Ø 12/14/15)

Raccorderia multistrato (Ø 16)

## **IMBALLO:**

Il radiatore viene protetto con film di polietilene e scatola di cartone. Istruzioni uso e manutenzione a corredo.

## **VERNICIATURA:**

A polveri epossiepoliestere ecologiche (processo certificato DIN 55900-1,-2). Rese termiche certificate presso i laboratori accreditati secondo la norma EN442.

## **COLORI:**

Radiatori e accessori: colore standard Bianco R01.

Per altri colori sovrapprezzo del 30%. Consultare tabella colori.

## CERTIFICAZIONI



Pressione max: 5 bar

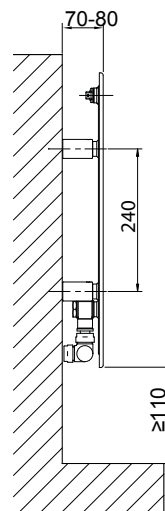
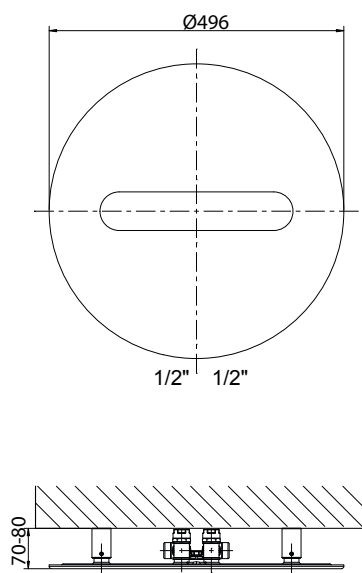
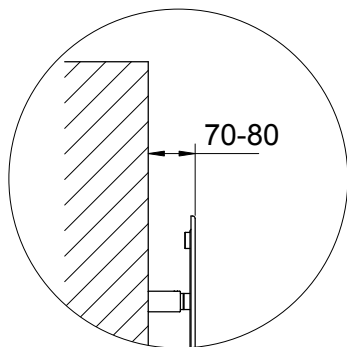
Temperatura massima d'esercizio: 110° C

Funzionamento: acqua calda

Connessioni: n° 2 da 1/2" gas - n° 1 da 1/2" gas

## AWARD





## SFERE

Codice	Diametro	Interasse	Peso a vuoto	Superficie	Contenuto d'acqua	Potenza termica Watt		Esponente n
	D [mm]	I [mm]	[Kg]	[m <sup>2</sup> ]	[lt]	$\Delta t = 50^{\circ}\text{C}$	$\Delta t = 30^{\circ}\text{C}$	
3540806100211	<b>496</b>	50	8,1	0,35	0,3	194	105	1,1950

Il codice riportato in tabella si riferisce al colore BIANCO R01. Per altri colori sovrapprezzo del 30%.

Il prezzo è comprensivo di valvola e detentore.

Per  $\Delta t$  diversi da 50 utilizzare la seguente formula: resa ricercata = resa termica a  $\Delta t$  50 x  $(\Delta t \text{ desiderato}/50)^n$